

# Document Technique d'Application

Référence Avis Technique **2.1/15-1698\_V3**

Annule et remplace l'Avis Technique 2.1/15-1698\_V2

*Panneau sandwich  
métallique pour locaux  
frigorifiques et agro-  
alimentaires*

*Metal sandwich panel for  
refrigerated and food  
premises*

## Frigotherm

Relevant de la norme

**NF EN 14509**

**Titulaire :** ArcelorMittal Construction France  
Zone Industrielle – site 1  
FR-55800 Contrisson

Internet : [ds.arcelormittal.com/construction/france/](http://ds.arcelormittal.com/construction/france/)

**Distributeur :** ArcelorMittal Construction France  
Zone Industrielle – site 1  
FR-55800 Contrisson

Internet : [ds.arcelormittal.com/construction/france/](http://ds.arcelormittal.com/construction/france/)

### Groupe Spécialisé n° 2.1

Produits et procédés de façade légère et panneau sandwich

Publié le 9 mars 2020



Commission chargée de formuler des Avis Techniques et Documents Techniques  
d'Application

(arrêté du 21 mars 2012)

Secrétariat de la commission des Avis Techniques  
CSTB, 84 avenue Jean Jaurès, Champs sur Marne, FR-77447 Marne la Vallée Cedex 2  
Tél. : 01 64 68 82 82 - Internet : [www.ccfat.fr](http://www.ccfat.fr)

**Le Groupe Spécialisé n° 2.1 "Produits et procédés de façade légère et panneau sandwich" de la Commission chargée de formuler les Avis Techniques, a examiné, le 11 juillet 2019, le procédé d'enveloppe de locaux agro-alimentaires et frigorifiques FRIGOTHERM, présenté par la Société ARCELORMITTAL CONSTRUCTION FRANCE. Il a formulé sur ce procédé l'Avis Technique ci-après, qui annule et remplace l'Avis Technique 2.1/15-1698\_V2. Cet Avis est formulé pour les utilisations en France métropolitaine.**

## 1. Définition succincte

### 1.1 Description succincte

Le procédé est destiné à la réalisation de parois verticales et de cloisons supportant ou non les plafonds, et de plafond, de locaux agroalimentaires et frigorifiques, à partir de panneaux sandwich à parements en tôle en acier et âme isolante en mousse polyisocyanurate expansé au pentane.

Les jonctions entre panneaux s'effectuent par emboîtement des rives longitudinales.

Le procédé comprend :

- Des panneaux de parois verticales et de cloison porteuse. Le procédé inclut uniquement la pose des panneaux de paroi dans le sens vertical.
- Des panneaux de plafond.

L'ossature est toujours extérieure au local.

Le dallage du soubassement, les équipements et les portes ne sont pas visés dans cet Avis Technique.

Les panneaux ont les dimensions suivantes :

- Épaisseur standard : 40 à 200 mm,
- Longueur maxi : 15 m,
- Largeur utile : 1150 mm, 1100 mm et 1000 mm.

### 1.2 Mise sur le marché

En application du Règlement (UE) n° 305/2011, les panneaux sandwich du procédé FRIGOTHERM font l'objet d'une déclaration des performances établie par le fabricant sur la base de la norme NF EN 14509.

### 1.3 Identification

Une étiquette est placée sur le colis. Elle est détaillée au §5.2 du Dossier Technique.

## 2. AVIS

### 2.1 Domaine d'emploi accepté

Le procédé est destiné aux locaux agro-alimentaires et frigorifiques à température positive/négative (comprise entre -40 et +40°C) dont l'utilisation est définie pour les classes d'ambiances Ai1 à Ai6 selon la norme NF P75-401 (DTU 45.1).

En cas d'utilisation du procédé en plafond, le domaine d'emploi est limité à des bâtiments de hauteur inférieure ou égale à 25 m et à des dépressions de vent inférieures ou égales à 25 daN/m<sup>2</sup> en plafond selon le cahier 3626-V3. Pour les plafonds de hauteur supérieure à 15 m et inférieure à 25 m, la stabilité au soulèvement des plafonds est assurée par les dispositifs prévus au paragraphe 6.41.

Pour des charges supérieures à 25 daN/m<sup>2</sup>, seule la possibilité de mise en œuvre des panneaux directement sous appui du plafond est envisageable (cf. §6.41).

Pour ce procédé, le domaine d'emploi accepté est le suivant :

Type de local		Parois verticales, plafonds et cloisons			
Local relevant du Code du Travail	Dernier plancher haut est à moins de 8 m du sol	Visé			
	Dernier plancher haut est à plus de 8 m du sol	Non visé			
Etablissements recevant du public (ERP)	Cas des locaux accessibles au public	Non visé sauf pour : <ul style="list-style-type: none"> <li>• Les chambres froides modulaires en panneaux sandwich M3<sup>(1)</sup> allant de 1,2 m x 1.2 à 6 m x 6 m environ, posés en ERP, fixées ou non au sol, considérées comme du gros mobilier<sup>(2)</sup></li> <li>• Les panneaux sandwich B-s2,d0 ou B-s1,d0, selon le § 3.21 du Dossier Technique établi par le demandeur, pour les ateliers de fabrication et de préparation des aliments implantés dans le même volume que celui accessible au public<sup>(3)</sup></li> </ul>			
	Locaux non accessibles au public	<table border="1"> <tr> <td>Dernier plancher haut est à moins de 8 m du sol</td> <td>Selon avis de la Commission Départementale de Sécurité.</td> </tr> <tr> <td>Dernier plancher haut est à plus de 8 m du sol</td> <td>Non visé</td> </tr> </table>	Dernier plancher haut est à moins de 8 m du sol	Selon avis de la Commission Départementale de Sécurité.	Dernier plancher haut est à plus de 8 m du sol
Dernier plancher haut est à moins de 8 m du sol	Selon avis de la Commission Départementale de Sécurité.				
Dernier plancher haut est à plus de 8 m du sol	Non visé				

(1) classé B-s2,d0 à minima dans le cadre de ce dossier (cf. §B)

(2) conformément à l'Avis de la CCS du 1er février 2007

(3) article M17

L'utilisation en zone sismique du procédé a été évaluée. Le domaine d'emploi qui en découle est défini au §2.2.

## 2.2 Appréciation sur le procédé

### 2.2.1 Satisfaction aux lois et règlements en vigueur et autres qualités d'aptitude à l'emploi

#### Stabilité

Les panneaux ne participent ni à la stabilisation des ossatures secondaires ni à la stabilité générale des bâtiments. Elle incombe à l'ouvrage qui les supporte.

L'espacement entre lisses ou poteaux, déterminé cas par cas, en fonction des efforts de vent appliqués, en tenant compte d'une part de la résistance en flexion des panneaux et d'autre part de la résistance des organes de fixation, permet d'assurer convenablement la stabilité propre des panneaux.

#### Sécurité en cas de chocs en parois verticales

La sécurité est normalement assurée lorsque les fixations sont traversantes et est à vérifier au cas par cas conformément à la norme P 08-302 lorsque les panneaux sont fixés par fixations non traversantes.

#### Sécurité en cas d'incendie (cf. § 2.1)

Les panneaux sandwich du procédé Frigotherm font l'objet, suivant la NF EN13501-1, d'un classement de réaction au feu attesté par un Procès-Verbal en cours de validité (cf.3.2 et §B).

#### Sécurité en cas de séisme (cf. § 2.1)

Le procédé est considéré au sens du § 4.4.3.2 de l'Eurocode 8, comme un élément non structural ductile.

Selon la nouvelle réglementation sismique définie par :

- Le décret n° 2010-1254 relatif à la prévention du risque sismique,
- Le décret n° 2010-1255 portant délimitation des zones de sismicité du territoire français,
- L'arrêté du 15 septembre 2014 modifiant l'arrêté du 22 octobre 2010 relatif à la classification et aux règles de construction parasismique applicables aux bâtiments de la classe dite «à risque normal».

Le système de locaux agro-alimentaires et frigorifiques FRIGOTHERM peut être mis en œuvre, en respectant les prescriptions du Dossier Technique, sur charpente métallique, bois et béton avec insert métallique, de bâtiments :

- De catégorie d'importance I, II, III et IV, situés en zone de sismicité 1 (très faible), sur des sols de classe A, B, C, D et E,
- De catégorie d'importance I et II, situés en zone de sismicité 2 (faible), sur des sols de classe A, B, C, D et E,
- De catégorie d'importance I, situés en zone sismique 3 (modérée) et 4 (moyenne), sur des sols de classe A, B, C, D et E.

Lorsque sont mis en œuvre des dispositifs complémentaires permettant de reprendre les efforts sismiques horizontaux appliqués aux panneaux de plafonds, en respectant l'annexe A du Dossier Technique, le système de locaux agro-alimentaires et frigorifiques FRIGOTHERM peut être mis en œuvre, sur charpente métallique, bois et béton avec insert métallique, de bâtiments :

- De catégorie d'importance III et IV<sup>1</sup>, situés en zone de sismicité 2 (faible), sur des sols de classe A, B, C, D et E,

Lorsque les panneaux de parois sont maintenus par fixations traversantes visibles :

- Vis autoperceuses ou autotaraudeuses (cf. Tableau 65 en fin de Dossier Technique),
- Fixation avec douille et crapaud sur tige filetée ou bien crapaud sur insert (cf. fig. 15 et 16), (une vis anti-rotation est utilisée sur le crapaud),
- Fixation directe (sans crapaud) par douille sur tige filetée (cf. fig. 14),

Et lorsque sont mis en œuvre des dispositifs complémentaires permettant de reprendre les efforts sismiques horizontaux appliqués aux panneaux de plafonds maintenus par l'intermédiaire de Té, de douille sur tige filetée, en respectant l'annexe A du Dossier Technique, le système de locaux agro-alimentaires et frigorifiques FRIGOTHERM peut être mis en œuvre, sur charpente métallique, bois et béton avec insert métallique, de bâtiments :

- De catégorie d'importance II, III et IV<sup>2</sup>, situés en zone de sismicité 3 (modérée) et 4 (moyenne), sur des sols de classe A, B, C, D et E.

En application du Guide sur les Eléments Non Structuraux :

- Les parois verticales de hauteur inférieure à 3,5m du sol et les cloisons de hauteur inférieure à 3m50 par rapport au sol de référence et de masse surfacique inférieure à 25daN/m<sup>2</sup> ne nécessitent pas de justification particulière en zone de sismicité 1 à 4 pour bâtiments de catégorie I à IV sur sols de classe A à E.
- Les plafonds fixés par système d'accroche rigide, conformément à l'annexe A du présent dossier, situés à moins de 3,5m du sol de référence et de masse surfacique inférieure à 25 daN/m<sup>2</sup> peuvent être mis en œuvre en zone de sismicité 1 à 4 pour bâtiments de catégorie I à IV sur sols de classe A à E.
- Le cas des cloisons doit être traité au cas par cas par l'Assistance Technique du fabricant.

#### Isolation thermique

Les bâtiments équipés de ce procédé doivent faire l'objet d'études énergétiques pour vérifier le respect des réglementations thermiques existantes, pour les bâtiments neufs et existants selon le cas.

Il convient en outre de tenir compte des déperditions dues aux points singuliers de l'ouvrage, notamment en pied de paroi et en encadrement de baie.

#### Isolement acoustique

On ne dispose pas d'éléments d'évaluation relatifs à l'affaiblissement acoustique vis-à-vis des bruits aériens extérieurs et à la réverbération des bruits intérieurs.

S'il existe une exigence applicable aux bâtiments à construire par ce procédé, la justification devra être apportée au cas par cas.

#### Etanchéité à l'air et l'eau

Elle peut être considérée comme normalement assurée pour le domaine d'emploi accepté et les dispositions technologiques retenues dans le Dossier Technique établi par le Demandeur.

#### Données environnementales

Il existe une Déclaration Environnementales (DE) pour le procédé FRIGOTHERM mentionnée au paragraphe C1 du Dossier Technique établi par le Demandeur. Il est rappelé que les DE n'entrent pas dans le champ d'examen d'aptitude à l'emploi du procédé.

#### Aspects sanitaires

Le présent avis est formulé au regard de l'engagement écrit du titulaire de respecter la réglementation, et notamment l'ensemble des obligations réglementaires relatives aux substances dangereuses, pour leur fabrication, leur intégration dans les ouvrages du domaine d'emploi accepté et l'exploitation de ceux-ci. Le contrôle des informations et déclarations délivrées en application des réglementations en vigueur n'entre pas dans le champ du présent avis. Le titulaire du présent avis conserve l'entière responsabilité de ces informations et déclarations.

#### Prévention des accidents lors de la mise en œuvre

Elle nécessite de s'assurer de la stabilité des ouvrages en cours de montage et d'équipement des locaux et des précautions liées à la manutention d'éléments de grandes dimensions.

Le procédé Frigotherm dispose d'une Fiche de Données de Sécurité (FDS). L'objet de la FDS est d'informer l'utilisateur de ce procédé sur les dangers liés à son utilisation et sur les mesures préventives à adopter pour les éviter, notamment par le port d'équipements de protection individuelle (EPI).

### 2.2.2 Durabilité - Entretien

Les matériaux utilisés pour la fabrication des éléments et leur mise en œuvre ne présentent pas d'incompatibilité.

L'adhérence âme-paroi et la stabilité dimensionnelle sont satisfaisantes.

Les chocs de corps durs de conservation de performance selon la norme P 08-302 provoquent sur les tôles des empreintes risquant d'endommager l'aspect de la façade sans toutefois altérer le revêtement protecteur.

En cas de rayures ou chocs altérant les parois, il convient de procéder dès que possible à leur réparation, notamment pour les aciers galvanisés laqués en ambiance humide et en atmosphère extérieure.

La durabilité des parois extérieures en tôles galvanisées prélaquées est, avant rénovation, supérieure à une dizaine d'années.

Les garnitures d'étanchéité des joints intérieurs en mastic nécessitent une surveillance périodique et un entretien régulier, notamment dans le cas de locaux avec nettoyage intensif ou forte agressivité (ambiances Ai4 à Ai6).

<sup>1</sup> Cet Avis ne traite pas des mesures préventives spécifiques qui peuvent être appliquées aux bâtiments de catégorie d'importance IV pour garantir la continuité de leur fonctionnement en cas de séisme.

<sup>2</sup> Cet Avis ne traite pas des mesures préventives spécifiques qui peuvent être appliquées aux bâtiments de catégorie d'importance IV pour garantir la continuité de leur fonctionnement en cas de séisme.

La durabilité d'ensemble peut être considérée comme équivalente à celle des locaux agro-alimentaires ou frigorifiques traditionnels.

Après séisme, la réfection des locaux pourra être rendue nécessaire ; cette potentialité de réfection doit être prise en compte par le maître d'ouvrage.

## 2.23 Fabrication et contrôle

La fabrication des panneaux est effectuée en continu dans l'usine ArcelorMittal Construction France d'Onnaing. La société a mis en place des dispositions de fabrication et d'autocontrôles qui permettent de compter sur une suffisante constance de la qualité.

Elle fait l'objet d'un suivi par le CSTB.

Cet avis est formulé en prenant en compte les contrôles et modes de vérifications de fabrication décrits dans le Dossier Technique Etabli par le Demandeur (DTED).

## 2.24 Mise en œuvre

La mise en œuvre est réalisée par des entreprises spécialisées et doit s'accompagner de précautions (transport, manutention, pose,...).

## 2.3 Prescriptions techniques

### 2.31 Conditions de conception

La structure porteuse des bâtiments peut être :

- En acier, conformément aux normes NF EN 1993-1-1, NF EN 1993-1-1/NA et NF EN 1993-1-3. Dans ce cas, les valeurs limites maximales à prendre en compte pour les flèches verticales sont celles de la ligne «Toiture en général» du tableau 1 de la clause 7.2.1 (1) B de la NF EN 1993-1-1/NA. Les classes de tolérances fonctionnelles de montage doivent être de classe 1 ou 2 selon la norme NF EN 1090-2.
- En bois, conformément aux normes NF EN 1995-1-1 et NF EN 1995-1-1/NA. Dans ce cas, et pour les pannes supportant l'ossature des panneaux de plafond, les valeurs limites à prendre en compte pour les flèches sont celles figurant à l'intersection de la colonne «Bâtiments courants» et de la ligne «Éléments structuraux» du tableau 7.2 de la clause 7.2 (2) de la NF EN 1995-1-1/NA. Les classes de tolérances fonctionnelles de montage doivent être conformes à la NF DTU 31-1.
- En béton avec insert métallique de 60 mm minimum de large et 2.5 mm minimum d'épaisseur, conformément aux normes NF EN 1992-1-1 et NF EN 1992-1-1/NA. Les classes de tolérances fonctionnelles de montage doivent être de classe 1 selon la NF EN 13670.

En cas d'utilisation d'une ossature secondaire pour la fixation des panneaux, on devra s'assurer de la résistance de cette ossature et de ses fixations. Par ailleurs, la flèche de cette ossature  $W_{fin}$  devra être limitée au  $1/200^{ème}$  de la portée sans dépasser 2 cm.

Le choix du revêtement de la tôle intérieure devra être effectué en fonction notamment des activités qu'abritent les locaux et, le cas échéant, conformément aux indications du décret du 30 juillet 1980 relatif au stockage des denrées alimentaires et à la Directive 93/94/CEE du Conseil du 14 juin 1993 relatives à l'hygiène des denrées alimentaires.

Les revêtements extérieurs des panneaux, soumis à l'ensoleillement, seront de teinte claire, RG supérieur à 40. Pour les locaux à température négative, les parements extérieurs doivent être de couleurs très claires selon la norme NF EN 14509 ( $75 < RG < 90$ ).

L'emploi de traitement anticorrosion du dispositif de fixation sera effectué conformément au DTU 40.35 (NF P 34-205-1) pour l'adaptation à l'atmosphère extérieure et au NF DTU 43.3 P1-2 pour l'adaptation à l'ambiance intérieure.

L'accès au plafond s'il est prévu doit être limité à une personne après avoir vérifié sa résistance selon la méthode proposée dans le Dossier Technique. Tout autre accès ou utilisation devra nécessiter des dispositions spécifiques adaptées (passerelles, ...).

Pour les locaux avec température et humidité fixées et régulées, la pression de vapeur d'eau intérieure (mm Hg) devra être précisée dans les DPM.

Pour les locaux avec renouvellement d'air et humidité non fixée, le rapport  $W/n$  ( $g/m^3$ ) devra être précisé dans les DPM.

### 2.32 Conditions de mise en œuvre

- Les panneaux dont les rives auraient été endommagées au cours des manutentions devront être mis au rebut.
- Les percements éventuels de panneaux devront être conçus et réalisés conformément au Dossier Technique.
- La continuité des cordons de mastic assurant l'étanchéité à la vapeur dans les joints transversaux et dans les joints longitudinaux devra être réalisée avec soin.
- Pour les locaux à forte et très forte hygrométrie et/ou avec température et humidité fixées et régulées, il faut du point de vue de l'étanchéité à l'eau et à la vapeur réaliser un traitement particulier pour assurer au mieux l'étanchéité au droit de tous les points singuliers.
- Comme pour tout local frigorifique ou agroalimentaire, des dispositions d'isolation de la toiture et/ou de ventilation du plénum doivent être prises pour rendre normal le risque de condensation sur les panneaux de plafond.
- La société ArcelorMittal assure l'assistance technique sur le chantier sur demande des entreprises de pose.

## Conclusions

### Appréciation globale

L'utilisation du procédé FRIGOTHERM dans le domaine d'emploi accepté (cf. paragraphe 2.1), est appréciée favorablement.

### Validité

A compter de la date de publication présente en première page et jusqu'au 31 octobre 2023.

*Pour le Groupe Spécialisé n° 2.1  
Le Président*

## 3. Remarques complémentaires du Groupe Spécialisé

Cette nouvelle version V3 intègre la modification du tableau du domaine d'emploi du procédé présent au paragraphe 2.1 de la partie Avis et au paragraphe 1.21 du Dossier Technique établi par le Demandeur.

Cette première révision intègre les modifications suivantes :

- Suppression de la mousse AM 03 ;
- Suppression des revêtements extérieurs métalliques Z350 et ZM175 ;
- Suppression des tiges filetées M8 ;
- Suppression de l'inox 1.4401, remplacé par l'inox 1.4404
- Suppression de l'inox 1.4307 brut, remplacé par l'inox 1.4301 ;
- Ajout des largeurs utiles 1100 mm et 1000 mm (hors standard) ;
- Ajout de l'épaisseur intermédiaire 170 mm ;
- Ajout de la cloison horizontale ne supportant pas les plafonds ;
- Ajout du cloisonnement des poteaux intérieurs ;
- Ajout de la fiche de déclaration environnementale ;
- Ajout de la pièce support en jonction de panneau pour la pose verticale ;
- Modification de la performance de réaction au feu du procédé FRIGOTHERM (cf. §B) :
  - B-s2,d0 pour les épaisseurs inférieures à 60 mm,
  - B-s1,d0 pour les épaisseurs supérieures ou égales à 60 mm.
- Modification de l'épaisseur de la tôle de finition en intérieur : 0,50 mm au lieu de 0,60 mm ;
- Limitation de la longueur maximale des panneaux d'épaisseurs supérieures ou égales à 140 à 15 m au lieu de 12 m ;
- Limitation sous conditions de la hauteur des locaux à 25 m au lieu de 15 m ;
- Mise à jour du dossier graphique.

Comme pour tous les procédés de locaux agroalimentaires et frigorifiques, les efforts sismiques générés par les parois et les cloisons sont transmis aux charpentiers par l'installateur avec l'aide de l'Assistance Technique du Demandeur.

Le Dossier Technique ne prévoit pas l'accrochage d'équipements ni d'échelle sur les parements du panneau, hormis la fixation des accessoires de finitions définis au §2.4 du Dossier Technique.

*Le Rapporteur du Groupe Spécialisé n° 2.1*

# Dossier Technique

## établi par le demandeur

### TABLE DES MATIERES

A	DESCRIPTION	
1.	Principe et domaine d'application.....	9
1.1	Principe.....	9
1.2	Domaine d'application.....	9
1.21	Procédé .....	9
1.22	Hygrométrie des locaux.....	9
1.23	Adaptation du revêtement à l'exposition atmosphérique si besoin et aux ambiances intérieures. ....	11
2.	Matériaux et composants.....	11
2.1	Parements.....	11
2.2	Isolant.....	11
2.3	Habillage des profils de chants.....	11
2.4	Inserts.....	11
3.	Eléments.....	11
3.1	Panneau (cf. Figures 2a et 2b).....	11
3.11	Caractéristiques dimensionnelles .....	11
3.12	Géométrie des parements (cf. figure 3) .....	11
3.13	Masse surfacique.....	11
3.14	Rives longitudinales et transversales .....	12
3.15	Inserts (cf. Figures 7 et 8) .....	12
3.16	Tolérances dimensionnelles panneaux .....	12
3.17	Performances thermiques .....	12
3.2	Performances des panneaux en réaction au feu .....	12
3.3	Produits complémentaires.....	12
3.31	Accessoires en tôle d'acier pliée (fournis sur demande par AMCF) .....	12
3.32	Accessoires en acier plié ou soudé (fournis sur demande par AMCF).....	12
3.33	Accessoires en PVC (fournis sur demande par AMCF) .....	12
3.34	Éléments d'ossature secondaire de plafond .....	12
3.35	Garnitures d'étanchéité et isolation des jonctions (non fournis par AMCF) .....	13
3.4	Fixation des panneaux.....	13
3.41	Vis autotaraudeuses ou autoperceuses (cf. figure 13) .....	13
3.42	Ecrou borgne et rondelle sur tige filetée (cf. Figures 14, 15, 17 et 20).....	13
4.	Fabrication.....	13
4.1	Procédé de fabrication.....	13
4.2	Contrôles de fabrication.....	13
5.	Emballage, marquage, transport, manutention et stockage.....	13
5.1	Emballage.....	13
5.2	Marquage.....	13
5.3	Transport.....	13
5.4	Manutention.....	13
5.5	Stockage.....	14
6.	Mise en œuvre.....	14
6.1	Principe.....	14

6.2	Conditions générales de pose.....	14
6.21	Tolérances sur charpente.....	14
6.22	Dispositions de principe applicables aux jonctions (cf. figures 5 et 6) .....	14
6.23	Fixations des panneaux .....	14
6.2.3.1	Généralités.....	14
6.2.3.2	Fixations des parois verticales (cf. figures 13 à 18) .....	14
6.2.3.3	Fixations des plafonds (cf. figures 19a à 24).....	15
6.3	Dimensionnement des parois verticales.....	15
6.31	Dimensionnement des panneaux aux contraintes admissibles .....	15
6.32	Dimensionnement des panneaux aux états limites.....	15
6.4	Dimensionnement des plafonds.....	16
6.41	Généralités.....	16
6.42	Dimensionnement des panneaux aux contraintes admissibles .....	16
6.43	Dimensionnement des panneaux aux états limites.....	17
6.5	Cloisons supportant les plafonds.....	17
6.6	Points singuliers.....	17
6.61	Bas de bardages et cloisons .....	17
6.6.1.1	Locaux à température positive (cf. figures 25a à 25e).....	17
6.6.1.2	Locaux à température négative (cf. figures 26a et 26b) .....	17
6.62	Angle de bardage et angle paroi/plafond (cf. Figures 27a à 28) .....	17
6.6.2.1	Locaux à température positive.....	17
6.6.2.2	Locaux à température négative .....	17
6.63	Traversées de panneaux (cf. Figures 30 et 31) .....	17
6.64	Ouvertures (cf. Figures 32 et 33).....	17
6.65	Panneau utilisé en doublage (cf. Figure 29) .....	17
6.66	Cloison supportant les plafonds .....	17
6.67	Joint de dilatation.....	18
6.68	Cloisonnement de poteau (cf. figure 34) .....	18
6.7	Précautions particulières.....	18
7.	Disposition en zone sismique.....	18
7.1	Dispositions générales.....	18
7.11	En zone de sismicité 1 (très faible).....	18
7.12	En zone de sismicité 2 (faible).....	18
	Traitement des plafonds .....	18
7.13	En zone de sismicité 3 (modérée) et 4 (moyenne).....	18
	Traitement des plafonds .....	18
8.	Entretien, rénovation et remplacement.....	18
8.1	Entretien.....	18
8.2	Réparation.....	19
8.3	Rénovation.....	19
C.1	Données environnementales et Sanitaires.....	19
C.2	Autres références.....	19

## TABLEAUX

Tableau 1 – Choix des revêtements en fonction de l'hygrométrie et de l'agressivité des ambiances intérieures..	20
Tableau 2 - Choix des revêtements en fonction de l'atmosphère extérieure.....	21
Tableau 3 – Dénomination panneau en fonction des parements et de la largeur utile.....	22
Tableau 4 – masse surfacique des panneaux (kg/m <sup>2</sup> ).....	22
Tableau 5 – Performances thermiques de la mousse.....	12
Tableau 6a – Choix et limitation des panneaux en fonction des fixations.....	22
Tableau 6b – Choix des fixations en fonction de l'hygrométrie et de l'agressivité de l'ambiance intérieure .....	22
Tableau 6c – Choix des fixations en fonction de l'atmosphère extérieure .....	23
Tableau 7 – Longueur maximale conseillée de panneau pour la manutention manuelle par 2 personnes .....	22
Tableau 8a – Etanchéité aux jonctions de panneaux de parois verticales et de plafond en partie courante .....	23
Tableau 8b – Etanchéité aux points singuliers de parois verticales et de plafond .....	24
Tableau 8c – Etanchéité aux jonctions de panneaux de cloisons .....	24
Tableau 9 – Résistance de calcul normale des fixations des panneaux de parois aux contraintes admissibles ....	25
Tableaux 10 à 23 – Tableaux de charges des parois verticales aux contraintes admissibles .....	25 à 38
Tableau 24 – Récapitulatif des tableaux charges / portées en paroi verticale aux contraintes admissibles.....	14
Tableau 25 – Résistance de calcul des fixations aux états limites (valeurs de Rcs) .....	40
Tableaux 26 à 39 - Tableaux de charges des parois verticales aux états limites .....	40 à 53
Tableau 40 – Récapitulatif des tableaux charges / portées en paroi verticale aux états limites .....	15
Tableau 41 – Résistance des assemblages en plafond (contraintes admissibles et états limites).....	55
Tableaux 42 à 61 - Tableaux de charge en plafond (contraintes admissibles et états limites).....	55 à 74
Tableau 62 – Récapitulatif des tableaux charges / portées en plafond (contraintes admissibles et états limites)	16
Tableau 63 – Références des vis utilisables en zones de sismicité 3 et 4.....	76
Tableaux 64 – Tableaux de limitations des portées en fonction du type de fixation utilisé.....	77
- Tableau 64A Vis de bardage .....	77
- Tableau 64B Crapaud sur insert .....	77
Tableau 65 – Dimensions maximales des panneaux de cloison de distribution chargée .....	77

## FIGURES

Figure 1 – Diagramme de l'air humide.....	78
Figure 2a – Gamme panneaux Frigotherm .....	78
Figure 2b – Panneau Frigotherm.....	79
Figure 3 – Parements .....	79
Figure 4 – Emboîtements .....	79
Figure 5 – Position des joints .....	80
Figure 6 – Types de joints (cf. tableaux 8a et 8c).....	80
Figure 7 – Implantation des inserts acier .....	81
Figure 8 – Détail de l'insert acier .....	81
Figure 9 – Accessoires de fixation - Douilles .....	82
Figure 10a – Accessoire de fixation - Crapaud de paroi pour fixation avec vis.....	82
Figure 10b – Accessoire de fixation - Crapaud de paroi pour fixation avec tige filetée .....	82
Figure 11a – Accessoire de fixation - Etrier de reprise à oreille.....	83
Figure 11b – Accessoire de fixation - Etrier de reprise à pont.....	83
Figure 12a – Accessoire de fixation - Té en polyester GDP.....	84
Figure 12b – Accessoire de fixation - Té en aluminium Softal.....	84
Figure 12c – Accessoire de fixation - Té aluminium + suspente à rupture thermique Castel.....	84
Figure 13 – Paroi - Fixation avec vis autoperceuse ou autotaraudeuse – jusque forte hygrométrie.....	85
Figure 14 – Paroi – Fixation avec douille .....	85
Figure 15 – Paroi – Fixation avec crapaud de paroi et douille .....	86
Figure 16 – Paroi – Fixation avec crapaud de paroi sur insert.....	86
Figure 17 – Paroi – Fixation avec douille en reprise indirecte .....	87
Figure 18a – Paroi – Jonction horizontale pose verticale en paroi extérieure ou cloison .....	87
Figure 18b – Paroi – Jonction transversale pose horizontale en cloison.....	88
Figure 19a – Plafond - Fixation par étrier de reprise à pont sur insert .....	88
Figure 19b – Plafond - Fixation par étrier de reprise à oreille sur insert .....	88



Figure 20 – Plafond - Fixation par douille plastique avec insert acier .....	89
Figure 21 – Plafond - Fixation avec vis autoperceuse ou autotaraudeuse .....	89
Figure 22a – Plafond – Appui d’extrémité sur Té polyester GDP.....	89
Figure 22b – Plafond – Appui d’extrémité sur Té aluminium Softal.....	90
Figure 22c – Plafond – Appui d’extrémité sur Té aluminium à rupture thermique Castel.....	90
Figure 23 – Plafond – Appui sur cloison intermédiaire .....	91
Figure 24 – Plafond – Jonction entre panneaux.....	91
Figure 25a – Jonction sol-paroi sur profil U plastique ou U acier galvanisé – T° locaux positive .....	92
Figure 25b – Jonction sol-paroi sur cornières acier galvanisé - T° locaux positive.....	92
Figure 25c – Jonction sol-paroi avec banquette béton – T° locaux positive.....	92
Figure 25d – Jonction sol-paroi avec plinthe – T° locaux positive.....	93
Figure 25e – Jonction sol-paroi – T° locaux positive .....	93
Figure 26a – Jonction sol-paroi – isolation de sol locaux T° négative.....	94
Figure 26b – Jonction sol-paroi – isolation de sol locaux T° négative.....	94
Figure 27a – Angle de bardage et/ou angle paroi-plafond – Congé d’angle PVC ou aluminium.....	95
Figure 27b – Angle de bardage et/ou angle paroi-plafond – Cornière d’angle tôle acier .....	95
Figure 27c – Angle de bardage et/ou angle paroi-plafond – Panneaux $\geq 120$ mm – Congé d’angle PVC ou aluminium.....	96
Figure 27d – Angle de bardage et/ou angle paroi-plafond – Panneaux $\geq 120$ mm – Cornière d’angle tôle acier ...	96
Figure 28 – Raccord paroi-plafond – Cloisons ne supportant les plafonds .....	97
Figure 29 – Doublage de mur – Cloisons ne supportant les plafonds .....	98
Figure 30 – Traversée de cloison – Tuyauterie .....	99
Figure 31 – Traversée de cloison – Câbles électriques.....	99
Figure 32 – Porte sur cloison intérieure .....	100
Figure 33 – Traversée de cloison– Ouverture sans chevêtre (maxi 400x400).....	101
Figure 34 – Cloisonnement de poteau – Cloison horizontale .....	101

**ANNEXE A** - Dispositions constructives pour le dimensionnement aux exigences parasismiques des plafonds de locaux agroalimentaires et frigorifiques

A1	Objet .....	102
A2	Charpente.....	102
A3	Plafond .....	102
A4	Dispositif de triangulation.....	103
A5	Efforts sismiques.....	103
A6	Exemple de calcul .....	104

# A. Description

## 1. Principe et domaine d'application

### 1.1 Principe

FRIGOTHERM est un procédé de réalisation de parois verticales, de cloisons supportant ou non les plafonds et de plafonds, de locaux agro-alimentaires et frigorifiques à température positive et/ou négative (de + 40°C à - 40 °C), obtenues par l'assemblage de panneaux sandwich à parements en acier et à âme en mousse de polyisocyanurate.

Possibilités de pose pour ossature extérieure		
Paroi extérieure	Pose verticale	Oui
	Pose horizontale	Non
Cloison ne supportant pas les plafonds	Pose verticale	Oui
	Pose horizontale	Oui
Cloison supportant les plafonds	Pose verticale	Oui
	Pose horizontale	Non
Plafond	-	Oui

Les panneaux sont d'épaisseur 40 à 200 mm.

Le raccordement longitudinal des panneaux est obtenu par emboîtement des rives et par un traitement complémentaire à l'aide de produits particuliers de jointoiement afin d'obtenir les niveaux souhaités de performance pour les propriétés suivantes :

- Étanchéité à l'eau,
- Étanchéité à l'air,
- Étanchéité à la diffusion de vapeur,
- Adaptation aux conditions d'hygiène et d'alimentarité,
- Adaptation aux conditions de nettoyage des parois.

Les parois et les panneaux qui les constituent sont supportés par l'ossature du bâtiment à laquelle ils sont fixés par divers moyens dont le choix dépend également des conditions d'exploitation du local mais aussi des conditions climatiques, des conditions de montage et des conditions de maintenance du local concerné.

L'ossature principale du bâtiment est extérieure au local pour des températures positives et négatives, ambiances Ai1 à Ai6 et la mise en œuvre des panneaux de parois extérieures est toujours verticale.

Les locaux visés sont protégés par une couverture complémentaire.

La hauteur des locaux est limitée à 15 mètres sans conditions, et à 25 mètres sous conditions (voir §6.41)

Comme pour tous les procédés de ce type, la couverture utilisée devra être conçue pour limiter les condensations à un risque normal en comble et à la surface des plafonds.

Le choix de l'épaisseur des panneaux est conditionné par le respect d'exigences en matière de résistance mécanique d'une part, et de résistance thermique d'autre part.

En ce qui concerne l'exigence de résistance thermique, les propriétés figurent dans le dossier technique sur la base des caractéristiques indiquées au § 3.17.

### 1.2 Domaine d'application

#### 1.2.1 Procédé

Le domaine d'emploi du procédé, permet la réalisation de parois, cloisons, et plafonds.

Pour ce procédé, le domaine d'emploi accepté est le suivant :

Locaux frigorifiques et agroalimentaires à température positive et/ou négative (de + 40°C à - 40 °C).

Type de local		Parois verticales, plafonds et cloisons			
Local relevant du Code du Travail	Dernier plancher haut est à moins de 8 m du sol	Visé			
	Dernier plancher haut est à plus de 8 m du sol	Non visé			
Etablissements recevant du public (ERP)	Cas des locaux accessibles au public	Non visé sauf pour : <ul style="list-style-type: none"> <li>• Les chambres froides modulaires en panneaux sandwich M3<sup>(1)</sup> allant de 1,2 m x 1.2 à 6 m x 6 m environ, posés en ERP, fixées ou non au sol, considérées comme du gros mobilier<sup>(2)</sup></li> <li>• Les panneaux sandwich B-s2,d0 ou B-s1,d0, selon le § 3.21 du Dossier Technique établi par le demandeur, pour les ateliers de fabrication et de préparation des aliments implantés dans le même volume que celui accessible au public<sup>(3)</sup></li> </ul>			
		Locaux non accessibles au public	<table border="1"> <tr> <td>Dernier plancher haut est à moins de 8 m du sol</td> <td>Selon avis de la Commission Départementale de Sécurité.</td> </tr> <tr> <td>Dernier plancher haut est à moins de 8 m du sol</td> <td>Non visé</td> </tr> </table>	Dernier plancher haut est à moins de 8 m du sol	Selon avis de la Commission Départementale de Sécurité.
Dernier plancher haut est à moins de 8 m du sol	Selon avis de la Commission Départementale de Sécurité.				
Dernier plancher haut est à moins de 8 m du sol	Non visé				

(1) classé B-s2,d0 à minima dans le cadre de ce dossier (Cf. §B)

(2) conformément à l'Avis de la CCS du 1er février 2007

(3) article M17.

Vis-à-vis des effets sismiques, le procédé peut être utilisé sur charpente métallique, bois et béton avec insert métallique, sur bâtiments de catégorie d'importance I, II, III et IV<sup>3</sup>, situés en zone de sismicité 1 (très faible), 2 (faible), 3 (modérée) et 4 (moyenne) sur des sols de classe A, B, C, D et E. (voir limitations au § 7 et en annexe A).

#### 1.2.2 Hygrométrie des locaux

Les locaux visés concernent le domaine des ambiances intérieures conventionnelles des catégories Ai1 à Ai6 avec température régulée entre - 40° et + 40° C.

Avec :

- Ai1 : Faible hygrométrie avec entretien courant ;
- Ai2 : Moyenne hygrométrie avec entretien courant ;
- Ai3 : Forte hygrométrie avec nettoyage non intensif ;
- Ai4 : Forte hygrométrie + risques de condensation dans les conditions d'utilisation du local (ambiance humide) avec nettoyage non intensif ;
- Ai5 : très forte hygrométrie + risques fréquents de condensation dans les conditions d'utilisation du local (ambiance très humide) avec nettoyage intensif ;
- Ai6 : très forte hygrométrie + risques de condensation permanents dans les conditions d'utilisation du local (ambiance saturée) avec nettoyage très intensif.

Indépendamment des contraintes d'agressivité et de nettoyage, on définit du point de vue hygrométrique :

- 4 types de locaux en fonction de leur hygrométrie en régime moyen pendant la saison froide :
  - Local à faible hygrométrie :  $W/n \leq 2,5 \text{ g/m}^3$ ;
  - Local à hygrométrie moyenne :  $2,5 < W/n \leq 5 \text{ g/m}^3$ ;
  - Local à forte hygrométrie :  $5 < W/n \leq 7,5 \text{ g/m}^3$ ;
  - Local à très forte hygrométrie :  $W/n > 7,5 \text{ g/m}^3$ .

<sup>3</sup> Cet Avis ne traite pas des mesures préventives spécifiques qui peuvent être appliquées aux bâtiments de catégorie d'importance IV pour garantir la continuité de leur fonctionnement en cas de séisme.

Avec :

W : quantité de vapeur d'eau produite à l'intérieur du local par heure, exprimée en grammes par heure ;

n : le taux horaire de renouvellement d'air, exprimé en mètres cubes par heure.

- 4 classes de pression partielle (Pv), pour les locaux où la température et l'humidité relative sont fixées et régulées (cf. figure 1):
  - Classe 1 :  $P_v \leq 5$  mm Hg ;
  - Classe 2 :  $5 < P_v \leq 10$  mm Hg ;
  - Classe 3 :  $10 < P_v \leq 15$  mm Hg ;
  - Classe 4 :  $P_v > 15$  mm Hg.

### 1.2.3 Adaptation du revêtement à l'exposition atmosphérique si besoin et aux ambiances intérieures.

En référence aux expositions définies dans la norme NF P 34-301, le choix des parements et de leurs finitions, qui est fonction des atmosphères extérieures et ambiances intérieures, est respectivement déterminé conformément aux tableaux 1 et 2 en fin de Dossier Technique.

## 2. Matériaux et composants

### 2.1 Parements

Tôle d'acier S320 GD, d'épaisseur nominale minimale de 0,50 mm en parement intérieur et extérieur, soit :

- Galvanisée à chaud en continu :
  - mini Z180 en version brute en intérieur ;
  - mini Z100 pour revêtement « Intérieur » (polyester 12 $\mu$ ) ;
  - mini Z225 pour les autres revêtements organiques en intérieur ;
  - Z225 ou Z275 pour les autres revêtements organiques en extérieur ;
  - mini ZA130 en version brute en intérieur ;
  - Selon NF EN 10346 et NF EN 10143, éventuellement prélaquée selon NF P 34-301 et NF EN 10169+A1.
- Revêtues à chaud en continu du revêtement « ALUZINC » :
  - AZ185 en version brute en intérieur et extérieur ;
  - Selon ETPM « ALUZINC » n°18/0049 et NF EN 10143.
- Revêtues à chaud en continu du revêtement « ZM Evolution » :
  - mini ZM Evolution 80 en version brute en intérieur ;
  - mini ZM Evolution 250 en version brute en extérieur ;
  - mini ZM Evolution 60 pour revêtement « Intérieur » (polyester 12 $\mu$ ) ;
  - mini ZM Evolution 100 ou 120 pour les autres revêtements organiques (Hors R'UNIK) , en intérieur ou extérieur ;
  - mini ZM Evolution 140 pour le revêtement organiques R'UNIK en extérieur ;

Pour les revêtements ZM Evolution 80, 100, 120 et 140 les revêtements peuvent être en minimisés avec une masse de 30 g/m<sup>2</sup> côté mousse.

- Selon ETPM « ZM Evolution » (ETPM-19/0064 du 31/07/2019) et NF EN 10143, éventuellement prélaquée selon NF P 34-301 et NF EN 10169+A1.

Pour les revêtements Z et ZM Evolution, les revêtements organiques possibles sont :

- Intérieur (polyester 12 $\mu$ ) ;
- Hairplus® (polyester 25 $\mu$ ) ;
- Hairultra® (polyester 35 $\mu$ ) ;
- Edyxo® (polyester 50 $\mu$ ) ;
- Irysa® (polyester 50 $\mu$ ) ;
- Naturel (polyester 35 $\mu$ ) ;
- Authentic (polyester 35 $\mu$ ) ;
- Hairflon® 25 (PVDF 25 $\mu$ ) ;
- Hairflon® 35 (PVDF 35 $\mu$ ) ;
- Flontec (PVDF 50 $\mu$ ) ;
- Keyron® 150 (PVC 150 $\mu$ ) ;
- Keyron® 200 (PVC 200 $\mu$ ) ;
- Hairexcel® (PUR-PA 60 $\mu$ ) ;
- Intense (PVDF 60 $\mu$ ) ;
- Pearl (PVDF 60 $\mu$ ) ;
- R'unik® (PUR-PA 45 $\mu$ ) ;
- Sinéa® (PUR-PA 85 $\mu$ ) ;

- PET 55 (polyester + PET 55 $\mu$ ) (En parement intérieur uniquement).

- Tôle en acier inoxydable de désignations :

- 1.4301 (X5CrNi18-10) ou 1.4404 (X2CrNiMo 17-12-2) selon NF EN 10088-2, en épaisseur nominale 0,60 mm, nu brossé en parement intérieur ou extérieur ;
- 1.4307 (X5CrNi18-9) + film colaminé PET-PVC 150 $\mu$ m référencé PET INOX 150 de la société LAMPRE selon NF EN 10088-2 en parement intérieur uniquement, et d'épaisseur nominale 0.60 mm.

### 2.2 Isolant

L'isolant est constitué de mousse de polyisocyanurate (PIR), de référence AMC 01, obtenu par épandage en continu d'un mélange de polyol, d'isocyanate, de catalyseur et d'agent d'expansion (n-pentane). Ses caractéristiques selon NF EN 14509 sont les suivantes :

- Densité : 40 kg/m<sup>3</sup>  $\pm$  5.
- Compression sous 10 % d'écrasement : minimum : 0,07 MPa.
- Adhérence entre tôle et mousse sous traction perpendiculaire : minimum 0,05 MPa.
- Cisaillement sous flexion 4 points : mini 0,05 MPa.

(les valeurs mécaniques sont vérifiées tant en fractile 5 %, qu'en valeur mini)

- Conductivité thermique :  $\lambda=0.023$  W/m.K (certificat Acermi Tremplin n° 16/193/1152).

(Les valeurs thermiques sont certifiées en fractile 90/90 et sont des valeurs vieilles).

### 2.3 Habillage des profils de chants

- Chants longitudinaux : un film polypropylène bi-orienté (BOPP) ferme la hauteur comprise entre les parements acier. (cf. figure 5) ;
- Chants transversaux : la mousse est apparente.

### 2.4 Inserts

Pièce métallique en forme d'oméga d'épaisseur 1,5 mm, de nuance S235 selon NF EN 10025-2 et de dimensions hors tout 350 x 160 mm, perforée dans les ailes par trous de diamètre 14 mm à entraxes 20 mm. Dans cet oméga est soudé par points, un plat en acier d'épaisseur 4 mm, de nuance S235 selon NF EN 10025-2 et de dimensions 300 x 40 mm, centré sur la longueur de l'oméga (cf. figure 8).

## 3. Eléments

### 3.1 Panneau (cf. Figures 2a et 2b)

Les panneaux sandwich isolants du procédé FRIGOTHERM font l'objet d'une déclaration des performances établie par AMCF sur la base de la norme NF EN 14509.

Ces panneaux sont fabriqués sur ligne continue à Onnaing (59).

#### 3.1.1 Caractéristiques dimensionnelles

- Largeur utile : 1150 mm (1169 hors tout), 1100 mm (1119 mm hors tout) et 1000 mm (1019 mm hors tout). Ces deux dernières largeurs étant réalisées sur demande.
- Epaisseurs des panneaux : 40, 50, 60, 80, 100, 120, 140, 160, 170, 180 et 200 mm.
- Longueur maximale : 15,00 m.

Les longueurs inférieures à 2500 mm et les coupes biaisées sont obtenues par recoupe des panneaux en reprise hors ligne.

#### 3.1.2 Géométrie des parements (cf. figure 3)

- **Parements intérieur et extérieur :**

Les parements peuvent être d'aspect lisse (Liss), micronervuré (microliné) ou faiblement nervuré (nervuré). La micronervation a un pas de 8 mm pour une profondeur de 0,8 mm, et le profil faiblement nervuré, de forme trapézoïdale avec un pas de 164 mm pour une profondeur de 0.5 mm. (cf. figure 3).

En termes de définition de « mixage » des parements, plusieurs possibilités sont envisageables (cf. tableau 3).

Sauf demande particulière du client, les deux parements sont revêtus d'un film ; Ce dernier est transparent, incolore en face extérieure et bleuté en face intérieure bâtiment. De plus, lorsque les coloris sont similaires mais les qualités de revêtements différentes, il est ajouté une bande adhésive sur le parement intérieur précisant la qualité du revêtement. Des coupes mi-bois sont possibles en reprise.

#### 3.1.3 Masse surfacique

Les masses surfaciques nominales en kg/m<sup>2</sup> des panneaux sandwich isolants FRIGOTHERM sont indiquées dans le tableau 4 en fin de dossier technique.

### 3.14 Rives longitudinales et transversales

Les panneaux possèdent une rive profilée mâle-femelle permettant un double emboîtement métallique (cf. figure 4).

Dans l'emboîtement, soit la mousse est droite (panneaux d'épaisseur 40 à 80 mm), soit un tenon mortaise est réalisé dans la mousse (panneaux d'épaisseur 100 mm et supérieure).

En extrémité transversale, les rives sont de coupe droite en sortie de ligne continue.

### 3.15 Inserts (cf. Figures 7 et 8)

Les panneaux peuvent être fabriqués avec ou sans inserts (selon demande du client). En fabrication, ils sont mis en place sur le parement inférieur (parement extérieur à la pose en bardage), puis noyés dans la mousse.

Les cotes imposées sont de 300 mm mini de l'extrémité des panneaux et transversalement, respectivement de 267.5 et 245.5 mm (toutes côtes à l'axe des inserts).

Le positionnement des inserts est réalisé vis-à-vis de la demande client avec une tolérance de +/- 5 mm transversalement, et +/- 10 mm longitudinalement et leur repérage est matérialisé dans l'emboîtement du panneau par un marquage. Ils peuvent être mis en œuvre sur tout panneau d'épaisseur supérieure ou égale à 60 mm.

### 3.16 Tolérances dimensionnelles panneaux

Les tolérances sont conformes à la norme NF EN 14509.

### 3.17 Performances thermiques

Le coefficient  $U_p$  doit être calculé conformément aux règles Th-U fascicule parois opaques, d'après la formule suivante :

$$U_p = U_c + \frac{\Psi_j \times L_p + n \times \chi}{A}$$

Où :

- $U_c$  est le coefficient de transmission thermique en partie courante du panneau.
- $\Psi_j$  est le coefficient de déperdition linéique correspondant à l'emboîtement entre panneaux.
- $L_p$  est la longueur d'emboîtement entre panneau.
- $n$  est le nombre de fixations de la paroi.
- $\chi$  est le coefficient de déperdition ponctuel correspondant à une fixation. Cette valeur est prise forfaitairement à 0,01 W/K
- $A$  est la surface de la paroi.

Le tableau 5 ci-dessous indique les valeurs  $U_c$  et  $\Psi_j$  du panneau sandwich isolant FRIGOTHERM en fonction de son épaisseur. Elles ont été calculées avec une conductivité thermique de 0,023 W/m.K selon validation ACERMI Tremplin n° 16/193/1152 pour la mousse AMC 01.

**Tableau 5- Performances thermiques pour la mousse AMC 01 (0,023 W/m.K)**

Epaisseur en mm	Uc (W / m².K)			ψ (W / m.K)
	Pose en paroi verticale ext / int	Pose en cloison intérieure	Pose en plafond	
40	0,551	0,525	0,542	0,263
50	0,435	0,418	0,429	0,043
60	0,372	0,360	0,368	0,015
80	0,281	0,274	0,279	0,006
100	0,226	0,221	0,224	0,004
120	0,189	0,186	0,188	0,002
140	0,162	0,160	0,161	0,002
160	0,142	0,140	0,142	0,001
170	0,133	0,131	0,132	0,001
180	0,126	0,125	0,126	0,001
200	0,114	0,113	0,113	0,001

### 3.2 Performances des panneaux en réaction au feu

Les panneaux sandwich isolants FRIGOTHERM avec des revêtements organiques coté intérieur, ou extérieur selon le sens du feu possédant un PCS inférieur ou égal à 4 MJ/m² (cf. §B), font l'objet, suivant la NF EN 13501-1 et selon un Procès-Verbal valide, d'un classement de réaction au feu :

- B-s2,d0 pour des épaisseurs inférieures à 60 mm,
- B-s1,d0 pour les épaisseurs supérieures ou égales à 60 mm

### 3.3 Produits complémentaires

#### 3.3.1 Accessoires en tôle d'acier pliée (fournis sur demande par AMCF)

- Semelle de sol (cf. figures 25a et 25b) :  
Tôle d'acier galvanisée selon la norme NF EN 10346, de nuance S250GD mini, d'épaisseur 1,0 mm minimum et de hauteur d'aile 25 mm minimum.
  - Éléments de finitions
    - Profil U, L ou Z d'habillage,
    - Profil d'angle (cf. figures 27b et 27d),
    - Cornière d'angle renforcée,
    - Bavette rejet d'eau (cf. figures 25c, 25e, 25f, 26a et 26b),
    - Bande couvre joint (cf. figures 18 et 22a à 24).
- Tôle d'acier d'épaisseur mini 0,60 mm en extérieur et 0.50 mm en intérieur, de mêmes nuances que pour les parements (cf. § 2.1) ; toutefois, lorsqu'une continuité d'aspect ou de teinte est recherchée pour une commande donnée, il peut être préférable de prévoir les façonnés dans la même référence que celle de la tôle utilisée pour le parement.

#### 3.3.2 Accessoires en acier plié ou soudé (fournis sur demande par AMCF)

- Crapaud de paroi (cf. figure 10a et 10b)  
En acier nuance S235 selon NF EN 10025-2 d'épaisseur mini 5 mm, galvanisé à chaud au trempé (400gr/m² selon norme NF EN ISO 1461).
- Etriers de reprise à pont (cf. figure 11b) et étriers à oreilles (cf. figure 11a)  
En acier nuance S235 selon NF EN 10025-2 d'épaisseur mini 5 mm, soudé, galvanisé à chaud au trempé (400gr/m² selon norme NF EN ISO 1461).

#### 3.3.3 Accessoires en PVC (fournis sur demande par AMCF)

- Congé d'angle en PVC rigide avec fixations invisibles et raccords (Ex : Maine-Peillex (cf. figures 27a et 27c)).
- Plinthe en PVC rigide et lèvres souples d'étanchéité et raccords (Ex : Maine-Peillex).
- U en PVC de sol avec ou sans gorge pour étanchéité renforcée (Ex : Maine-Peillex (cf. figure 25a)).
- Cornières et plats en PVC (Ex : Maine-Peillex).
- Lisse de protection en PVC (Ex : Maine-Peillex).
- Profilés de jonction de panneaux en PVC avec ou sans lèvres souples d'étanchéité (Ex : Maine-Peillex).

#### 3.3.4 Éléments d'ossature secondaire de plafond

- Té en polyester (fournis sur demande par AMCF)  
Profilés en té à base de résine polyester renforcée de fibres de verre (cf. figure 12a) – Références PR400 M1F1 de la Société GDP.
  - Largeur totale du Té : 80 mm ;
  - Hauteur du Té : 80 mm ;
  - Largeur disponible de repos : 33,5 mm par aile ;
  - Largeur minimale de repos : 30 mm par aile ;
  - Trou de suspente Ø10,5 mm au pas de 1.00 m maximum ;
  - Longueur : 6 m 10.
- Té en alliage d'aluminium (fournis sur demande par AMCF)
  - 1°/ Profilé Té SOFTAL en alliage d'aluminium 6060 T5 (cf. figure 12b).
    - Largeur totale du Té : 85 mm ;
    - Hauteur du Té : 44 mm ;
    - Largeur disponible de repos : 38,5 mm par aile ;
    - Largeur minimale de repos : 30 mm par aile ;
    - Trou de suspente Ø 8,5 mm au pas de 1.20 m maximum ;
    - Longueur : 4 ou 6 m 00.
  - 2°/ Profilé Té en alliage d'aluminium 6060 T66 Castel COOL (cf. figure 12c) de la Société Castel engineering.
    - Largeur totale du Té : 105 mm
    - Hauteur du Té : 24 mm ;
    - Largeur disponible de repos : 31,5 mm par aile.
    - Largeur minimale de repos : 30 mm par aile ;
    - Insert en aluminium moulé M8 ou M10 ;
    - Fixation par tiges filetées M8 mini au pas de 1.20 m maximum.

### 3.35 Garnitures d'étanchéité et isolation des jonctions (non fournis par AMCF)

- Mastic butyl préformé ou en cartouche (exemple Illbruck SB 860).
- Silicone (si besoin alimentaire) bénéficiant d'un label SNJF façade.
- Complément d'isolation par mousse polyuréthane en bombe. (exemple : ORDOCEL PU de la société ORDO).
- Bande d'étanchéité composée d'un complexe métallique aluminium/polyester et d'un revêtement à base de caoutchouc butyl auto-collante à froid (exemple : Aco-Bande de la société ACDIS).
- Joints en mousse souple à cellules ouvertes ou alternées, imprégnées ou à cellules fermées.

### 3.4 Fixation des panneaux

Les accessoires utilisés (crapaud, brides, profils, rondelles, vis...) doivent être en matériaux répondant aux exigences de l'annexe A de la NF P 34-205-1 (réf DTU 40.35) (protection corrosion...) et de la NF DTU 43.3 P1-2 compte tenu de l'ambiance et de l'atmosphère. Du fait de l'ossature extérieure, les lignes de fixation seront protégées par des bavettes ou par un contre-bardage.

Les tableaux 6b et 6c permettent de choisir le type de fixation des panneaux en fonction de l'ambiance intérieure du local et de l'atmosphère extérieure.

### 3.41 Vis autotaraudeuses ou autoperceuses (cf. figure 13)

- Diamètre minimum :
  - 6,3 mm en autotaraudeuse,
  - 5,5 mm en autoperceuse,
  - 4.2 mm en fixation d'accessoires et de façonnés.
- Tige en acier zinguée ou inoxydable 18.8 A2.
- Tête en acier zinguée et surmoulée ZAMAC ou inoxydable 18-8 A2.
- Rondelle en acier, zinguée prélaquée, ou inoxydable 18-8 avec rondelle d'étanchéité éventuellement vulcanisée de Ø 19 mm minimum pour les fixations sur ossature.

Les vis équipées de leur rondelle doivent faire l'objet de fiches techniques sur la base des normes en vigueur et éventuellement ETPM.

En zones de sismicité 3 et 4 (selon cas visés au §7), les fixations à utiliser sont celles des sociétés SFS INTEC, LR ETANCO ou FAYNOT (cf. tableau 63).

### 3.42 Ecrou borgne et rondelle sur tige filetée (cf. Figures 14, 15, 17 et 20)

- Rondelle plastique (polyacétal) de Ø 60 mm minimum pour les douilles avec et sans écrou acier insert ;
- Ecrou acier surmoulé plastique (polyacétal) Ø 10 mm de diamètre de tête plastique de 40 mm (avec un plat de 32 mm) et diamètre extérieur du corps de 16 mm (bardage, cloison et plafond) ;
- Ecrou plastique (polyacétal) Ø 10 mm (bardage et cloison uniquement) ;
- Tige filetée M10 en acier galvanisé, ou inoxydable 18-8 pour les douilles plastique (polyacétal). Utilisation de tige filetée M10 inoxydable 18-8 uniquement pour les douilles plastique (polyacétal) avec insert acier inoxydable.

## 4. Fabrication

Les panneaux sandwich isolants FRIGOTHERM sont fabriqués dans l'usine ArcelorMittal Construction France d'Onnaing, sur ligne en continu conformément au Cahier du CSTB 3501 « Panneaux sandwich isolants à parements métalliques- Conditions générales de conception et de fabrication » et aux prescriptions de la norme NF EN 14509 « Panneaux sandwich autoportants, isolants, double peau à parements métalliques - Produits manufacturés - Spécifications ».

### 4.1 Procédé de fabrication

La fabrication dans l'usine AMCF d'Onnaing est réalisée sur ligne continue, et comporte les opérations suivantes :

- Déroulage des bobines ;
- Mise en place des films pelables ;
- Profilage des tôles (façonnage des rives longitudinales, et éventuellement profilage), sur profileuses à galets ;
- Préchauffage des parements ;
- Epandage de la mousse ;
- Expansion et durcissement dans le conformateur ;
- Découpe pour mise à longueur ;
- Refroidissement dans « hériçon » ;
- Empilage ;
- Marquage ;

- Emballage.

L'usine ArcelorMittal Construction France d'Onnaing est certifiée ISO 9001 par le DQS.

### 4.2 Contrôles de fabrication

Ils sont au minimum ceux demandés par la norme NF EN 14509.

## 5. Emballage, marquage, transport, manutention et stockage

### 5.1 Emballage

Les panneaux sont emballés en sortie de ligne de fabrication, l'emballage standard comprend la mise en place :

- De blocs de polystyrène (permettant le passage des fourches ou des élingues), distants de 1 m 00 à 1 m 50 maxi + plaque(s) de NOVOPAN disposés sous les panneaux ;
- De plaque de protection sur le dessus du colis (épaisseur 3 mm) ;
- Cornières en carton épais en partie haute du colis en son centre, et sur les angles ;
- D'un adhésif (sur la hauteur du panneau) pour indiquer le centre de gravité du colis ;
- Mise en place de l'étiquetage (voir §5.2) ;
- Banderolage ;
- Cales de polystyrène sur la longueur des colis tous les 2 m 50 maxi de chaque côté

En option, certains emballages renforcés peuvent être réalisés et constitués en plus, par exemple, de :

- Cerclage métal ou polyester ;
- Cornières en acier de renforcement latéral et transversal. Également en option, il est possible de mettre en place des élingues « perdues » avec des renforts en sous-face du colis.

Pour le colisage, la hauteur maximale est de 1,20 m.

### Film de protection

Un film de protection pelable est appliqué en standard sur les deux parements. (Voir §3.12)

Ce film doit être retiré au plus tard 2 mois après mise à disposition en usine, et doit être retiré sans délai lors de la pose, et au plus tard dans la semaine suivant la pose.

### 5.2 Marquage

Le marquage des colis de panneaux comprend :

- Le marquage CE
- Le marquage COV
- Le marquage Acermi
- Le numéro de commande
- Le nom client
- Date de fabrication
- La référence du dossier
- Le type de panneau, son épaisseur, son code isolant (AMC 01) et types de parements
- L'épaisseur des parements
- La nuance d'acier et revêtement métallique
- Les revêtements organiques des parements
- Le nombre, la longueur et la largeur des panneaux
- La surface totale de panneau
- Les dimensions et poids du colis
- Le centre de gravité du colis
- Etiquette concernant la manutention.

### 5.3 Transport

Les panneaux et les accessoires doivent être transportés dans des conditions qui préservent l'intégrité des caractéristiques (colis calés soigneusement gerbés, camions bâchés).

### 5.4 Manutention

Le déchargement et la manutention des colis sont réalisés soit par chariot élévateur pour des colis de longueur limitée à 6 m 00 (écartement et longueur des fourches à adapter aux poids et dimensions des colis, avec porte-à-faux limité à ½ entraxe de fourche), soit par grues équipées de palonnier à traverses. Dans ce dernier cas, utiliser des élingues de largeur conseillée 150 mm mini, revêtues de matière plastique, et mettre en place des bois de longueur égale à la largeur utile du panneau + 30 mm ou supérieure + des cornières sur l'arête des colis au droit des élingues pour éviter toute détérioration. Le palonnier à traverses doit être adapté à la longueur du colis.

Pour la manipulation des panneaux, compte tenu du poids des éléments et afin de faciliter la manutention, il est conseillé d'utiliser sur chantier des palonniers à ventouses accrochés à une grue ; dans ce cas, il faut faire attention, à retirer le film de protection au moins aux endroits où sont mises en place les ventouses, et à ne pas prendre appui sur les rives emboîtantes.

Le tableau 7 en fin de dossier technique donne à titre indicatif, les longueurs maxi pouvant être manutentionnées manuellement :

La manipulation des panneaux se fera, en évitant la prise sur les languettes de rive, à chant.

Une étiquette colis rappelle ces précautions à prendre.

## 5.5 Stockage

Ne pas superposer plus de 2 colis.

La durée du stockage sur chantier doit être réduite au minimum. La précaution essentielle consiste à éviter que l'eau ne s'introduise par ruissellement et condensation entre les panneaux. A cette fin, les colis doivent être entreposés en position légèrement inclinée, chaque support du colis en contact avec le sol, à l'abri des intempéries et du soleil, avec l'emballage ouvert à ses deux extrémités pour permettre l'aération. Le non-respect de ces consignes peut entraîner l'apparition du phénomène de rouille blanche.

Attention, même stockés, les films polyane doivent être retirés au plus tard 2 mois après mise à disposition en usine.

## 6. Mise en œuvre

### 6.1 Principe

La mise en œuvre des panneaux doit être effectuée par des entreprises qualifiées.

La société ArcelorMittal Construction France ne pose pas elle-même. Toutefois, elle est en mesure d'assurer à la demande des entreprises de pose son assistance technique.

### 6.2 Conditions générales de pose

Les panneaux de paroi extérieure, protégées ou non par un contre bardage (selon ensoleillement, et protection de la structure et ou des fixations vis-à-vis de l'exposition atmosphérique) sont posés verticalement.

Les largeurs de repos minimales en mm sont :

	Ossature	Appui extrémité	Appui intermédiaire
Parois verticales sur	Acier	40	60
	Bois	50	60
	Béton avec insert	40	60
Plafonds	Sur Tés	30	-
	Sous acier	30	60
	Sous bois	50	60
	Sous béton avec insert	30	60

#### 6.21 Tolérances sur charpente

Les tolérances de l'ossature sont définies par les normes NF EN 1090-2 pour l'acier, NF EN 13670 pour le béton et NF DTU 31.1 pour le bois.

Un écart d'alignement de l'ossature principale ou secondaire du bâtiment ne peut être rattrapé par les panneaux eux-mêmes, ce qui implique que l'aspect des façades est dépendant du soin apporté à la fabrication et à la pose de la structure du bâtiment.

#### 6.22 Dispositions de principe applicables aux jonctions (cf. figures 5 et 6)

Les dispositions suivantes sont applicables aux jonctions :

- Longitudinales entre panneaux.
- Transversales entre panneaux et supports.
- Entre accessoires.
- Entre accessoires et panneaux.

Le tableau 8a (en fin de dossier technique) est relatif aux jonctions de panneaux en partie courante entre l'ambiance du local concerné et l'ambiance extérieure de ce même local (qui peut être celle du bâtiment abritant l'enceinte).

Par ailleurs, d'autres cas de prescriptions existent :

- En finition intérieure, pour des raisons d'hygiène alimentaire, des cordons extrudés de mastic silicone qualité alimentaire peuvent être requis.
- Pour assurer la continuité des joints à leurs croisements, généralement par extrusion de mastic silicone.

- Dans les locaux soumis à un nettoyage intensif périodique les joints exposés en mastic silicone devront être doublés en arrière-plan par un joint souple à base de caoutchoucs synthétiques (butyl).
- En fermeture des cavités destinées à être remplies par injection in situ de mousse polyuréthane.

Les tableaux 8b et 8c (en fin de dossier technique) concernent les points singuliers parois et plafonds (8b) et les jonctions entre cloisons (8c).

### 6.23 Fixations des panneaux

#### Généralités

- Le nombre de fixations (ou d'inserts) est au minimum de 2 par largeur de panneau à chaque ligne transversale d'accrochage. Les inserts sont mis en place longitudinalement selon la demande client avec une côte minimum de 300 mm à l'axe de l'insert, vis-à-vis de l'extrémité du panneau. (cf. figure 7).
- Les tableaux 6b et 6c permettent de choisir le type de fixation des panneaux en fonction de l'ambiance intérieure du local et de l'atmosphère extérieure.
- Résistance des éléments d'assemblage et de fixation  
cf. Tableau 9 pour les parois et cloisons aux contraintes admissibles ;  
cf. Tableau 25 pour les parois et cloisons aux états limites ;  
cf. Tableau 41 pour les plafonds aux contraintes admissibles et aux états limites ;  
Pour les largeurs 1000 et 1100 mm, on utilisera les valeurs des tableaux du panneau en 1150 mm.

#### Fixations des parois verticales (cf. figures 13 à 18)

Pour les parois extérieures, comme les fixations sont extérieures au local, elles ne doivent pas être directement exposées à la pluie (ex : présence d'un bardage extérieur, bavette...).

- Vis autotaraudeuses ou autoperceuses (cf. figure 13)  
Les fixations sont décrites au § 3.3.1.  
La fixation est réalisée en fixation directe sur lisse, intérieure ou extérieure au local.
  - Douille et rondelle avec tige filetée (cf. figures 14, 15 et 17)  
Les fixations sont décrites au § 3.3.2.  
L'écrou borgne et la rondelle (douille ou bouchon) sont posés côté intérieur du local, encastrés dans le panneau.  
L'accrochage sur celle-ci est réalisé :
    - En reprise directe, avec rondelle et écrou acier (cf. figure 14).
    - En reprise indirecte, avec crapaud, rondelle et écrou (cf. figure 15).
    - En reprise indirecte, avec rondelle d'étanchéité, rondelle et écrou en acier contre le panneau (cf. figure 17). L'accrochage à l'ossature nécessite des accessoires particuliers (ex : étriers, suspentes,...).
- Dans les locaux à température négative les douilles doivent être utilisées en reprise indirecte, avec utilisation d'une rondelle d'étanchéité du côté de la face extérieure du local.
- Un complément d'étanchéité par extrusion de mastic silicone sera réalisé du côté de la face intérieure du local, entre la rondelle et le panneau d'une part et entre la douille et la rondelle d'autre part, pour les conditions hygrométriques suivantes :

- Pression de vapeur supérieure à 15 mm Hg pour les locaux à température et humidité contrôlée,
- Humidité très forte pour les locaux avec renouvellement d'air et humidité non fixée.
- Inserts en acier incorporés dans le panneau (cf. figure 16). L'insert est décrit au § 2.4.

L'accrochage à cette ossature est réalisé par reprise indirecte avec crapauds, fixés aux inserts positionnés et repérés par un marquage dans l'emboîtement à la fabrication selon les consignes fournies à la commande par l'installateur.

Le diamètre minimal des vis doit être de 6,3 mm mini.

Pour le choix du type et de la longueur, il y a lieu de considérer une épaisseur d'ancrage sur acier de 6,5 mm mini.

- Cas de pose avec jonction en bout à bout de panneaux (cf. figures 18a et 18b)

#### Pose verticale (paroi extérieure et cloison – Figure 18a) :

Il est mis en place d'une pièce support en acier d'épaisseur 1.5 mm pour la mise en place du panneau supérieur. Il est laissé un espace minimal de 20 mm entre les panneaux afin de pouvoir mousser entre les panneaux.

Une bande aluminium butyl est mise en œuvre pour couvrir la jonction entre les panneaux, et un accessoire de finition recouvre le tout. En partie haute de cet accessoire est mis en œuvre un joint adapté à l'ambiance du local.

La mise en œuvre de l'étanchéité au points singuliers doit être effectuée selon le tableau 8b pour les parois verticales extérieures, et selon le tableau 8c pour les cloisons.

#### Pose horizontale (cloison Figure 18b) :

Un espace minimal de 20 mm est laissé entre les panneaux pour permettre le moussage entre ces panneaux. Les joints sont mis en œuvre en fonction du tableau 8c.

#### Fixations des plafonds (cf. figures 19a à 24)

La fixation des panneaux à l'ossature peut se faire au moyen de :

- Profils Té polyester (cf. § 3.24) suspendu par l'intermédiaire de tiges filetées galvanisées, Ø 8 mm minimum, d'entraxe maximum 1000 mm. Une bande métallique, continue, est fixée en chevauchement des deux panneaux joints en partie supérieure de plafond. Les intersections panneau / Té et panneau / couvre-joint sont réalisés avec à minima 2 vis Ø 4,2mm par largeur de panneau. Il est procédé à un complément d'isolation thermique par mousse polyuréthane en bombe. (cf. figure 22a)
- Profilé Té en aluminium SOFTAL (cf. § 3.24) suspendu par l'intermédiaire de tiges filetées galvanisées, Ø 8 mm minimum, d'entraxe maximum 1200 mm. Une bande métallique continue, est fixée en chevauchement des deux panneaux joints en partie supérieure de plafond. Les intersections panneau / Té et panneau / couvre-joint sont réalisés avec à minima 2 vis Ø 4,2mm par largeur de panneau. Il est procédé à un complément d'isolation thermique par mousse polyuréthane en bombe. (cf. figure 22b)
- Profilé Té en aluminium CASTEL (cf. § 3.24) suspendu par l'intermédiaire de tiges filetées galvanisées, Ø 8 mm minimum, d'entraxe maximum 1200 mm. Une bande métallique continue, est fixée en chevauchement des deux panneaux joints en partie supérieure de plafond. Les intersections panneau / Té et panneau / couvre-joint sont réalisés avec à minima 2 vis Ø 4,2mm par largeur de panneau. Il est procédé à un complément d'isolation thermique par mousse polyuréthane en bombe. (cf. figure 22c)
- Vis autotaraudeuses ou autoperceuses (cf. figure 21). Les fixations sont décrites au § 3.3.1. La fixation est réalisée en fixation directe à la structure.
- Douille et rondelle avec tige filetée (cf. figure 20). Les douilles utilisées sont avec insert acier. Les fixations sont décrites au § 3.3.2. L'écrou borgne et la rondelle (douille ou bouchon) sont posés côté intérieur du local, encastrés dans le panneau. L'accrochage sur celle-ci est réalisé en reprise indirecte, avec rondelle d'étanchéité, rondelle et écrou en acier contre le panneau. L'accrochage à l'ossature nécessite des accessoires particuliers (ex : étriers, suspentes,...).

Dans les locaux à température négative les douilles doivent être mises en œuvre, avec utilisation d'une rondelle d'étanchéité du côté de la face extérieure du local. Un complément d'étanchéité par extrusion de mastic silicone sera réalisé du côté de la face intérieure du local, entre la rondelle et le panneau d'une part et entre la douille et la rondelle d'autre part, pour les conditions hygrométriques suivantes :

- pression de vapeur supérieure à 15 mm Hg pour les locaux à température et humidité contrôlée,
- humidité très forte pour les locaux avec renouvellement d'air et humidité non fixée.
- Inserts en acier incorporés dans le panneau (cf. figures 19a, 19b). L'insert est décrit au § 2.4. L'accrochage à l'ossature est réalisé par reprise indirecte avec étriers, fixés aux inserts positionnés et repérés par un marquage dans l'emboîtement à la fabrication selon les consignes fournies à la commande par l'installateur. Le diamètre minimal des vis doit être de 6.3 mm mini. Pour le choix du type et de la longueur, il y a lieu de considérer une épaisseur d'ancrage sur acier de 6,5 mm mini.

### 6.3 Dimensionnement des parois verticales

La détermination de la portée des panneaux dépend du référentiel des actions climatiques défini dans les DPM.

Le référentiel des charges de vent utilisé peut être :

- Soit suivant le principe des contraintes admissibles pour le référentiel NV65 modifiées ;
- Soit suivant le principe des états limites pour le référentiel Eurocode vent (NF EN 1991 1-4, son annexe nationale, amendements et corrigendum).

Le porte à faux en extrémité longitudinale de panneau est limité au minimum de :

- 10 fois l'épaisseur du panneau ;
- Le tiers de la portée adjacente ;
- Un maximum de 1 m 20.

Pour la vérification des vis de fixation, le coefficient matériau  $\gamma_m$  à prendre en compte est de :

- 1,15 pour les supports métalliques d'épaisseur supérieure ou égale à 3 mm ;

- 1,35 pour les supports bois et les supports métalliques d'épaisseur supérieure ou égale à 1,5 mm et inférieure à 3 mm.

### 6.31 Dimensionnement des panneaux aux contraintes admissibles

La portée maximale est fonction :

- Des charges et sollicitations appliquées ;
- Du mode de fixation des panneaux ;
- Du type de parois réalisées.

Cette portée est limitée selon les critères suivants :

- Flèche à mi-travée limitée au 1/200ème de la portée ;
- Coefficient de sécurité vis à vis de la ruine au moins égal à 2 ;
- Résistances des organes de fixation.

Les deux premiers critères sont respectés par l'application des tableaux qui donnent la charge admissible exprimée en daN/m<sup>2</sup> en fonction de :

- L'épaisseur des panneaux,
- De l'épaisseur des parements
- Du nombre d'appuis,
- De la portée.

La résistance des organes de fixation en daN ou daN/ml est donnée dans le tableau 9 en fin de dossier.

Les actions et charges appliquées aux parois verticales sont les pressions et dépressions dues au vent (charges normales) et à la régulation de la pression intérieure des enceintes par les soupapes pour les chambres à températures négatives, prise par défaut en l'absence de prescriptions aux DPM égale à 20 daN/m<sup>2</sup>.

L'effet de la différence de température entre les 2 parements n'est pas à prendre en compte.

**Tableau 24 - Tableaux charges/portées en paroi verticale aux contraintes admissibles**

Type d'action	Solution visée et nombre de fixations par appui	Épaisseurs parements extérieur / intérieur	Tableaux
Pression / dépression	Panneau seul sur 2 appuis	0,50 / 0,50	10
Pression / dépression	Panneau seul sur 3 appuis	0,50 / 0,50	11
dépression	Panneau et 2 vis	0,50 / 0,50	12
dépression	Panneau et 2 vis	0,50 / 0,60	13
dépression	Panneau et 3 vis	0,50 / 0,50	14
dépression	Panneau et 3 vis	0,50 / 0,60	15
dépression	Panneau et 4 vis	0,50 / 0,50	16
dépression	Panneau et 4 vis	0,50 / 0,60	17
dépression	Panneau et 2 douilles avec écrou insert en acier	0,50 / 0,50	18
dépression	Panneau et 3 douilles avec écrou insert en acier	0,50 / 0,50	19
dépression	Panneau et 2 douilles plastique	0,50 / 0,50	20
dépression	Panneau et 3 douilles plastique	0,50 / 0,50	21
dépression	Panneau et 2 crapauds sur insert panneau	0,50 / 0,50	22
dépression	Panneau et 2 crapauds sur douilles avec écrou insert acier	0,50 / 0,50	23

En pose sur 3 appuis, prendre le minimum des charges correspondant à celle de la fixation d'extrémité et à celle de la fixation intermédiaire.

### 6.32 Dimensionnement des panneaux aux états limites

La portée maximale est fonction :

- Des sollicitations appliquées ;
- Du mode de fixation des panneaux ;
- Du type de parois réalisées.

Cette portée est limitée selon les critères suivants :

- Flèche : L/150 en pression et L/130 en dépression ;
- Coefficient de matériau  $\gamma_{mi}$  : 1
- Résistance des organes de fixation.

Les deux premiers critères sont respectés par l'application des tableaux qui donnent la charge exprimée en daN/m<sup>2</sup> en fonction de :

- L'épaisseur des panneaux,

- De l'épaisseur des parements
- Du nombre d'appuis,
- De la portée.

La résistance des organes de fixation en daN ou daN/ml est donnée dans le tableau 25 en fin de dossier.

Les actions et charges appliquées aux parois verticales sont les pressions et dépressions dues au vent ELS seul, soit à partir des vérifications réalisées selon la méthode forfaitaire décrite dans le cahier CSTB n° 3731, soit selon l'eurocode vent.

Les charges de vent Eurocodes à prendre en compte sont :

- Soit issues d'un calcul complet avec comme hypothèses imposées :
  - Période de retour de 50 ans soit  $C_{prob} = 1$  ;
  - Coefficient de saison  $C_{season} = 1$ .
- Soit issues du cahier CSTB n°3732, pour les règles simplifiées.

La régulation de la pression intérieure des enceintes par les soupapes pour les chambres à températures négatives, est prise par défaut en l'absence de prescriptions aux DPM égale à 20 daN/m<sup>2</sup>.

L'effet de la différence de température entre les 2 parements n'est pas à prendre en compte.

**Tableau 40 - Tableaux charges/portées en paroi verticale aux états limites**

Type d'action	Solution visée et nombre de fixations par appui	Epaisseurs parements extérieur / intérieur	Tableaux
Pression / dépression	Panneau seul sur 2 appuis	0,50 / 0,50	26
Pression / dépression	Panneau seul sur 3 appuis	0,50 / 0,50	27
dépression	Panneau et 2 vis	0,50 / 0,50	28
dépression	Panneau et 2 vis	0,50 / 0,60	29
dépression	Panneau et 3 vis	0,50 / 0,50	30
dépression	Panneau et 3 vis	0,50 / 0,60	31
dépression	Panneau et 4 vis	0,50 / 0,50	32
dépression	Panneau et 4 vis	0,50 / 0,60	33
dépression	Panneau et 2 douilles avec écrou insert en acier	0,50 / 0,50	34
dépression	Panneau et 3 douilles avec écrou insert en acier	0,50 / 0,50	35
dépression	Panneau et 2 douilles plastique	0,50 / 0,50	36
dépression	Panneau et 3 douilles plastique	0,50 / 0,50	37
dépression	Panneau et 2 crapauds sur insert panneau	0,50 / 0,50	38
dépression	Panneau et 2 crapauds sur douilles avec écrou insert acier	0,50 / 0,50	39

En pose sur 3 appuis, prendre le minimum des charges correspondant à celle de la fixation d'extrémité et à celle de la fixation intermédiaire.

## 6.4 Dimensionnement des plafonds

### 6.41 Généralités

Les plafonds ne sont en aucun cas des planchers.

Ils ne doivent pas être utilisés :

- Comme lieu de stockage temporaire ou permanent.
- Comme zone de circulation.

Les plafonds sont considérés correspondre en ouvrage fini, à l'accès occasionnel d'une seule personne par plafond pour des opérations légères de surveillance, de maintenance ou d'entretien.

Tout autre accès ou utilisation nécessite des dispositions spécifiques (passerelle, platelage, plancher suspendu, ...).

Les dispositions du dossier technique ne visent pas l'accès lors du montage et de la mise en œuvre pour lequel, le cas échéant, l'entreprise devra établir des dispositions conformément aux lois et règlements en vigueur.

Le porte à faux est limité au minimum de :

- 10 fois l'épaisseur du panneau ;
- Le tiers de la portée adjacente ;
- Un maximum de 1 m 20.

Les tableaux de charges sont utilisables indifféremment aux contraintes admissibles ou aux états limites ; seule la charge de calcul varie selon le référentiel climatique utilisé. Ce dernier doit être précisé dans les DPM, à défaut les contraintes admissibles sont utilisées.

En référence au cahier CSTB n°3626\_V3, aucune justification des plafonds en dépression n'est requise pour des bâtiments de hauteur

inférieure ou égale à 15 m 00, si l'effort de vent en soulèvement est inférieur ou égal à 25 daN/m<sup>2</sup> (0,30 q ou 0.25 W selon référentiel). D'autres possibilités de mise en œuvre sont possibles dans les limites du tableau ci-dessous :

	Hauteur bâtiment ≤ 15 mètres	Hauteur bâtiment > 15 et ≤ 25 mètres
Charge de dépression ≤ 25 daN/m <sup>2</sup>	Domaine d'application direct du cahier CSTB 3626_V3	Charge à comparer au poids propre du panneau + platelage éventuel ;
Charge de dépression > 25 et ≤ 50 daN/m <sup>2</sup>	Mise en œuvre selon figure 21, et sous réserve de la vérification selon les tableaux 48 et 49 pour les charges de pression	

### 6.42 Dimensionnement des panneaux aux contraintes admissibles

L'ensemble des vérifications est établi en tenant uniquement compte des résistances admissibles des panneaux, des fixations et des assemblages, selon le Cahier du CSTB 3626-V3. L'effort de vent est pris égal à +0,3q avec q=pression dynamique normale corrigée (zone de vent, site, hauteur et plus grande dimension).

La charge répartie admissible pour les plafonds est déterminée en considérant les cumuls des charges non pondérées suivants :

1°/ G + W + S + P avec :

- G est le poids propre du panneau (daN/m<sup>2</sup>) et est déjà pris en compte dans les tableaux.
- W est la charge répartie de pression de vent normal (daN/m<sup>2</sup>) selon les règles NV65 modifiées.
- S est la charge répartie due à la différence de pression de part et d'autre des parois, prise égale à la valeur donnée par les DPM ou à défaut à 20 daN/m<sup>2</sup>.
- P est la charge répartie permanente due au poids d'un éventuel platelage en daN/m<sup>2</sup>.

Toutes les charges agissent dans le même sens que le poids propre.

2°/ G + E + S + P avec :

- G est le poids propre du panneau (daN/m<sup>2</sup>) et est déjà pris en compte dans les tableaux.
- E est la charge ponctuelle d'entretien prise égale à 100 daN, et est aussi prise en compte dans les tableaux.
- S est la charge répartie due à la différence de pression de part et d'autre des parois, prise égale à la valeur donnée par les DPM ou à défaut à 20 daN/m<sup>2</sup>.
- P est la charge répartie permanente due au poids d'un éventuel platelage en daN/m<sup>2</sup> (précisée aux DPM).

Toutes les charges agissent dans le même sens que le poids propre.

Les vérifications sont effectuées avec les 2 tableaux donnant chacun la performance des 2 cas de charge décrits ci-dessus, et le cas le plus défavorable est retenu.

La résistance des organes de fixation en daN ou daN/ml est donnée dans le tableau 41 en fin de dossier technique.

Les Tés sont considérés tenus par 4 suspentes ou plus.

On trouve les tableaux de charges admissibles pour des portées en fin de dossier technique, selon récapitulatif au tableau 62.

**Tableau 62 - Tableaux charges/portées en plafond**

Solution visée	Epaisseurs parements mini	Tableaux
Panneau seul 2 et 3 appuis	0,50 mm / 0,50 mm	42 et 43
Panneau + té alu Softal appui d'extrémité		44 et 45
Panneau + té alu Castel appui d'extrémité		46 et 47
Panneau + té polyester GDP appui d'extrémité		48 et 49
Panneau + 4 vis appui d'extrémité		50 et 51
Panneau + 2 douilles appui d'extrémité		52 et 53
Panneau + 2 douilles appui intermédiaire		54 et 55
Panneau + 3 douilles appui d'extrémité		56 et 57
Panneau + 3 douilles appui intermédiaire		58 et 59
Panneau + 2 étriers appui d'extrémité		60 et 61
Panneau + 2 étriers appui intermédiaire		42 et 43



## 6.43 Dimensionnement des panneaux aux états limites

L'ensemble des vérifications est établi en tenant uniquement compte des résistances des panneaux, des fixations et des assemblages, selon le *Cahier du CSTB 3626-V3*. L'effort de vent  $W$  est pris égal à  $+0,25q_{PELS}$  avec  $q_{PELS}$  = charge de vent caractéristique ELS.

La charge répartie de calcul pour les plafonds est déterminée en considérant les cumuls des charges non pondérées suivants :

$1^\circ/ G + W + S + P$  avec :

- $G$  est le poids propre du panneau ( $daN/m^2$ ), et est déjà pris en compte dans les tableaux.
- $W$  est la charge répartie de pression de vent ELS ( $daN/m^2$ ) selon l'eurocode vent, son annexe nationale et leurs modificatifs respectifs.
- $S$  est la charge répartie due à la différence de pression de part et d'autre des parois, prise égale à la valeur donnée par les DPM ou à défaut à  $20 daN/m^2$ .
- $P$  est la charge répartie permanente due au poids d'un éventuel plâtrage en  $daN/m^2$ .

Toutes les charges agissent dans le même sens que le poids propre.

$2^\circ/ G + E + S + P$  avec :

- $G$  est le poids propre du panneau ( $daN/m^2$ ), et est déjà pris en compte dans les tableaux.
- $E$  est la charge ponctuelle d'entretien prise égale à  $100 daN$ , et est aussi prise en compte dans les tableaux.
- $S$  est la charge répartie due à la différence de pression de part et d'autre des parois, prise égale à la valeur donnée par les DPM ou à défaut à  $20 daN/m^2$ .
- $P$  est la charge répartie permanente due au poids d'un éventuel plâtrage en  $daN/m^2$  (précisée aux DPM).

Toutes les charges agissent dans le même sens que le poids propre.

Les vérifications sont effectuées avec les 2 tableaux donnant chacun la performance des 2 cas de charge décrits ci-dessus, et le cas le plus défavorable est retenu.

La résistance des organes de fixation en  $daN$  ou  $daN/ml$  est donnée dans le tableau 41 en fin de dossier technique. Les Tés sont considérés tenus par 4 suspentes ou plus.

On trouve les performances en fin de dossier technique, dans les tableaux précisés au tableau 62 ci-avant.

## 6.5 Cloisons supportant les plafonds

L'utilisation de cloisons de distribution chargées dans leur plan par le panneau de plafond en extrémité ou partie courante de ce dernier est possible dans les limites suivantes :

- Epaisseur panneau de cloison  $\geq 60$  mm ;
- Portée de plafond maxi reprise de 6 m 00 ;
- Si une ouverture existe dans la cloison, une huisserie complète localement le transfère des charges ;
- $\Delta T$  maxi de  $10^\circ$  ;
- Panneau justifié vis-à-vis des charges de vent.

Les hauteurs maximales sous plafond sont déterminées forfaitairement dans le tableau 65 en fin du dossier technique.

## 6.6 Points singuliers

La conception des détails d'exécution présentés et illustrés aux paragraphes suivants est fondée sur le principe de l'obtention de performances concernant la continuité de l'isolation thermique, de l'étanchéité à l'eau et de l'étanchéité à l'air, mais ne constituent que des exemples à adapter à chaque chantier.

### 6.6.1 Bas de bardages et cloisons

#### Locaux à température positive (cf. figures 25a à 25e)

Les panneaux de parois reposent sur le sol dans un U ou 2 cornières d'épaisseur minimale 1 mm, fixé sur la dalle béton au moyen de chevilles et vis (2 au ml).

Sous le U ou les cornières, il y a lieu de déposer un cordon continu de mastic à base de butyl extrudé (cf. figures 25a et 25b).

Côté intérieur une banquette en béton ou une plinthe en PVC peut être utilisée pour protéger le panneau (cf. figure 25c). La protection par banquette nécessite un joint silicone en tête déposé dans la réservation prévue (attention à ne pas blesser le panneau).

#### Locaux à température négative (cf. figures 26a et 26b)

Les panneaux de parois reposent au sol sur une cornière en acier galvanisé  $150 \times 50$  mm posée côté extérieur et fixée sur la dalle béton au moyen de chevilles et vis (2 au ml).

- Côté extérieur de l'enceinte :

Après avoir relevé et maintenu la barrière de vapeur (Exemple : film polyane) on procède au coulage de la banquette.

Pour les parois exposées à la pluie, la jonction entre panneau et banquette sera recouvert par une bavette en tôle prélaquée dont l'étanchéité sera assurée par un joint de mastic silicone.

- Côté intérieur de l'enceinte :

L'isolation du sol est généralement réalisée par deux couches d'isolant à joints croisés sur lequel on coule la dalle béton.

En pied de panneau un retrait de tôle est réalisé sur quelques centimètres pour éviter tout pont thermique au niveau du sol.

Le panneau est raccordé à l'isolation thermique du sol par injection de mousse polyuréthane.

### 6.6.2 Angle de bardage et angle paroi/plafond (cf.

Figures 27a à 28)

#### Locaux à température positive

L'angle est habillé extérieurement par un profil en tôle pliée fixé avec des rivets ou des vis tous les 200 mm et interposition en bordure d'un cordon de mastic silicone pour assurer l'étanchéité.

L'angle intérieur reçoit un profil en PVC souple ou en polyester pultrudé ou une cornière en tôle pliée fixée par rivets diamètre 4 mm.

Pour obtenir la continuité thermique des isolants, les parements métalliques doivent être interrompus.

La jonction bout à bout des profilés se fait par recouvrement avec joint mastic silicone.

#### Locaux à température négative

- Côté extérieur de l'enceinte :

L'angle est entièrement habillé par un profil en tôle pliée d'épaisseur 1 mm, fixé avec des rivets ou des vis tous les 200 mm.

L'étanchéité est réalisée conformément aux préconisations du § 6.22.

Pour obtenir une bonne isolation thermique, une injection de mousse de polyuréthane sera réalisée dans l'espace prévu à cet effet (20 mm minimum).

- Côté intérieur de l'enceinte :

L'angle reçoit un profil en tôle pliée avec, si besoin, adjonction d'un mastic silicone.

### 6.6.3 Traversées de panneaux (cf. Figures 30 et 31)

Les parements métalliques des panneaux doivent être percés proprement et ébavurés ; l'isolant des panneaux doit être recouvert par des joues (aucune partie de l'isolant ne doit rester à nu) avec interposition d'un mastic silicone et/ou butyl en fonction de l'ambiance du local.

Ces joues sont fixées de la même façon que les accessoires.

En cas de passage de fluides chauds il est obligatoire de mettre en place un isolant thermique incombustible autour de la tuyauterie.

Note : Il est interdit de passer des câbles électriques nus au travers des panneaux (se conformer au guide UTE C15-520).

### 6.6.4 Ouvertures (cf. Figures 32 et 33)

Les huisseries de porte et châssis doivent être adaptés au type et à la nature de la paroi attenante.

La fixation des panneaux sur les huisseries s'effectue par contre perçage de la cloison et goujons filetés  $\varnothing 8$  mm minimum avec écrou borgne polyamide à l'intérieur pour rupture du pont thermique.

Pour les portes, un chevêtre doit être mis en œuvre, ou l'huisserie sera dimensionnée pour faire office de chevêtre.

Pour les autres ouvertures, un chevêtre est à mettre en place pour toute dimension supérieure à  $400 \times 400$  mm.

### 6.6.5 Panneau utilisé en doublage (cf. Figure 29)

Les panneaux sont mis en œuvre en laissant une lame d'air de 40 mm minimum.

### 6.6.6 Cloison supportant les plafonds

Les limitations quant à cette mise en œuvre sont précisées au §6.5.

Les panneaux sont mis en œuvre en partie basse de la cloison avec un U ou deux cornières.

Si la cloison est posée en partie courante du panneau de plafond, les cornières en sous face du panneau de plafond sont mises en œuvre avec fixations de  $\varnothing 4,2$  mm mini à raison d'une fixation tous les 500 mm maximum.

Si la cloison est posée au droit de l'extrémité de panneaux de plafond, les cornières en sous face du panneau de plafond sont mises en œuvre avec fixations de  $\varnothing 4,2$  mm mini à raison d'une fixation tous les 500 mm maximum, un plat métallique de dimension  $L \times 100 \times 0,6$  mm minimum est mis en œuvre avec fixations de  $\varnothing 4,2$  mm mini à raison

d'une fixation tous les 500 mm maximum, en quinconce sur chaque panneau.

### 6.67 Joint de dilatation

Au droit d'un joint de dilatation, 2 cellules indépendantes sont créées, les structures, enceintes et assemblages étant distincts.

### 6.68 Cloisonnement de poteau (cf. figure 34)

La pose s'effectue par mise en œuvre de « caissons » réalisés à partir de panneaux FRIGOTHERM, et sont posés verticalement. De par le nombre important de jonctions sur ce type de pièce, l'ambiance est limitée à Ai3 incluse. Chaque côté du cloisonnement ne doit pas comporter de jonction longitudinale, dans la configuration de la figure 34, les faces latérales sont donc limitées à une dimension de 1110 mm et la face avant est limitée à  $1100 - 2 \times$  l'épaisseur du panneau utilisé. Pour des dimensions supérieures, il doit être mis en place une structure d'appui. Pour un aspect de manipulation de produit, il est recommandé de limiter à 4 m 00 la longueur de ces caissons. Des cornières continues, sont ensuite fixées sur les panneaux à côté des poteaux, et des fixations traversantes assemblent le « caisson » à ces cornières. Avec un entraxe des fixations du caisson à la cornière : 1 m 00 maxi, et entraxe de fixation de l'ensemble des cornières par vis de couture tous les 0 m 500. Le traitement des joints se fait selon les tableaux 8a et 8b.

## 6.7 Précautions particulières

### • Découpe

Les opérations de découpe sont exécutées au moyen de matériel approprié (scie sauteuse, grignoteuse, scie à denture fine).

On évitera l'incrustation de particules chaudes sur le revêtement.

Toute limaille ou copeau devra être éliminé immédiatement :

- Découpe de panneau : scie sauteuse,
- Découpe d'accessoires : grignoteuse.

L'emploi d'une tronçonneuse est rigoureusement proscrit.

### • Perçage / vissage

On devra éviter un écrasement excessif du parement des panneaux. Les visseuses devront être équipées d'une butée de profondeur et d'un dispositif permettant le réglage du couple de débrayage. Pour éviter un léger enfouissement local du panneau et ainsi obtenir le meilleur aspect possible, les derniers millimètres de serrage seront réalisés manuellement avec une clé. (Se référer aux préconisations du fabricant).

On veillera à éviter l'incrustation de particules chaudes sur le revêtement. Toutes les souillures (limailles, copeaux) seront éliminées sans délai à la pose.

### • Film de protection

En standard, un film de protection pelable est appliqué sur les deux parements.

Ce film doit être retiré au plus tard 2 mois après mise à disposition en usine, et doit être retiré sans délai lors de la pose, et au plus tard dans la semaine suivant la pose.

## 7. Disposition en zone sismique

### 7.1 Dispositions générales

Les panneaux de paroi FRIGOTHERM peuvent passer devant un nez de plancher quelle que soit la zone de sismicité.

La fixation d'objet hors accessoires de finition directement sur un ou deux parements des panneaux sandwich FRIGOTHERM est exclue.

Lorsque ces panneaux sont posés, en bardage à une hauteur inférieure à 3 m 50 du sol, en cloison à une hauteur inférieure à 3 m 50 du sol de référence et en plafond maintenu par système d'accroche rigide conformément à l'annexe A situé à moins de 3 m 50 du sol de référence, les panneaux peuvent être mis en œuvre sans limitation particulière sur toutes zones de sismicité, toutes catégories d'importance, et classes de sol, en France européenne, conformément au guide des Eléments Non Structuraux (guide ENS) [http://www.developpement-durable.gouv.fr/IMG/pdf/GUIDE\\_referentiel\\_sismique\\_2014.pdf](http://www.developpement-durable.gouv.fr/IMG/pdf/GUIDE_referentiel_sismique_2014.pdf)

#### 7.11 En zone de sismicité 1 (très faible)

Pour les bâtiments de catégorie d'importance I, II, III et IV sur des sols de classe A, B, C, D et E, les dispositions sont celles prévues au Dossier Technique.

#### 7.12 En zone de sismicité 2 (faible)

Pour les bâtiments de catégorie d'importance I et II sur des sols de classe A, B, C, D et E, les dispositions sont celles prévues au dossier technique.

Pour les bâtiments de catégorie d'importance III et IV sur des sols de classe A, B, C, D et E, les dispositions sont celles prévues au dossier technique avec en complément :

Traitement des parois

- L'angle peut être constitué par deux panneaux découpés soit en usine, soit sur chantier, les panneaux étant indépendants les uns des autres et recouverts par un accessoire plié.
- Fixation des façonnés par vis de couture ou rivets à entraxe maximal de 500 mm.

Traitement des plafonds

- Les panneaux de plafonds sont maintenus par :
    - Té polyester (cf. figures 12a et 22a) ;
    - Té aluminium (cf. figures 12b, 12c, 22b et 22c) ;
    - Douilles avec écrou insert en acier sur tige filetée (cf. figures 9 et 20) ;
- Tout en utilisant des dispositifs complémentaires permettant de reprendre les efforts sismiques horizontaux, respectant les exigences de l'annexe A du dossier technique.

Les Tés en partie inférieure et les couvre-joints métalliques en partie supérieure sont fixés aux panneaux sandwich à raison d'au moins 2 vis Ø 4,2 mm par largeur de panneaux.

### 7.13 En zone de sismicité 3 (modérée) et 4 (moyenne)

Pour les bâtiments de catégorie d'importance I sur des sols de classe A, B, C, D et E, les dispositions sont celles prévues au dossier technique.

Pour les bâtiments de catégorie d'importance II, III et IV<sup>4</sup> sur des sols de classe A, B, C, D et E, les dispositions sont celles prévues au dossier technique avec en complément :

En zone de sismicité 4, limitations des portées en fonction du type de fixation, aux tableaux 64A et 64B.

Traitement des parois

- Les panneaux sont fixés :
  - Par vis en acier ou en acier inoxydable référencées dans le tableau 63 en fin de dossier technique ;
  - Par douille polymère et polymère avec écrou insert ;
  - Par douille et crapaud ; le crapaud est également maintenu par une vis anti-rotation.
  - Par crapaud sur insert de panneau, (avec 2 fixations).

Les crapauds doivent être maintenus par 2 fixations :

- Etanco Goldovis 6x35mm ou équivalent ou tige filetée (dans le cadre d'une fixation douille+crapaud).
- Vis de maintien (anti-rotation) ETANCO FASTOVIS 4T+VG14 4,8 x 20 mm ou équivalent.
- La densité minimale de fixation est celle des tableaux de charge définie dans ce dossier.
- L'angle peut être constitué par deux panneaux découpés soit en usine, soit sur chantier, les panneaux étant indépendants les uns des autres et recouverts par un accessoire plié.
- Les fixations des façonnés sont des vis de couture ou des rivets espacés de 500 mm maximum.

Traitement des plafonds

- Les panneaux de plafonds sont maintenus par :
    - Té polyester (cf. figures 12a et 22a) ;
    - Té aluminium (cf. figures 12b, 12c, 22b et 22c) ;
    - Douilles avec écrou insert en acier sur tige filetée (cf. figures 9 et 20) ;
- Tout en utilisant des dispositifs complémentaires permettant de reprendre les efforts sismiques horizontaux, respectant les exigences de l'annexe A du dossier technique.
- Les Tés en partie inférieure et les couvre-joints métalliques en partie supérieure sont fixés aux panneaux sandwich à raison d'au moins 2 vis Ø 4,2 mm par largeur de panneaux.

## 8. Entretien, rénovation et remplacement

### 8.1 Entretien

Se conformer à la norme NF P 75-401-1 référence DTU 45.1 annexe C notice d'entretien et au BP A36-719.

Il est conseillé des visites annuelles, voir biannuelles selon cas (nettoyage intensif, ambiance agressive...), concernant le maintien en bon état des fixations et de leurs accessoires, ainsi que des joints silicone. Dans ce cadre, l'entreprise d'isolation peut à la demande du client,

<sup>4</sup> Ce dossier ne traite pas des mesures préventives spécifiques qui peuvent être appliquées aux bâtiments de catégorie d'importance IV pour garantir la continuité de leur fonctionnement en cas de séisme.

effectuer des visites périodiques, assurer les réparations ou proposer un contrat d'entretien.

ATTENTION aux nettoyeurs H.P. qui peuvent détruire les joints et attaquer les revêtements.

Les produits de nettoyage, notamment en ce qui concerne leur nature et leur dosage, doivent être adaptés à la nature du revêtement à nettoyer.

Il ne faut jamais utiliser de laine d'acier, d'éponges métalliques ou de brosses dures qui peuvent rayer les surfaces.

Tout nettoyage doit se terminer par un rinçage abondant suivi d'un essorage à l'aide de raclettes en caoutchouc.

## 8.2 Réparation

Toute blessure du revêtement (griffe, coup) doit être réparée le plus rapidement possible pour éviter un début de corrosion.

Pour la tôle prélaquée, après nettoyage, reprise avec une peinture bâtiment à la brosse ou au pistolet.

## 8.3 Rénovation

La nature des laques et le processus de rénovation doivent être définis avec le fournisseur de peinture.

La rénovation de la paroi en acier inoxydable est possible à l'aide de produits spécifiques selon la nature des salissures.

# B. Résultats expérimentaux

### a) Mécanique

- Flexion des panneaux :
  - Rapport Socotec HAD 6410 – Epaisseur 40mm ;
  - Rapport Socotec HAD 6411 – Epaisseur 80mm ;
  - Rapport Socotec HAD 6412 – Epaisseur 120mm ;
  - Rapport Socotec HAD 6413 – Epaisseur 160mm ;
  - Rapport Socotec HAD 6414 – Epaisseur 200mm ;
- Essai de fatigue sur fixations :
  - Rapport CSTB 98-025.
- Essais sur plafond :
  - Charges concentrées panneau : Rapport SOCOTEC n° HAD 3264
  - Fixations panneau : Rapport SOCOTEC n° HAD 3263
  - Té polyester GDP : Rapport CSTB n° ES553 03 0123
  - Té alu Castel : Rapport VERITAS n° 2147674/1A-B-C
- Essais de marquage CE :
  - Rapport SOCOTEC CAH 4017-2.
- Rapport d'étude de vérification des tableaux de charges aux Etats Limites : CSTB n°DCC-CLC/15-359.
- Rapport SNPPA : Justification des dispositions constructives des parois extérieures en panneaux sandwich à deux parements en acier et à âme polyuréthane ou laine de roche maintenue en tête sur osatures intérieures ou extérieures de décembre 2013
- Rapport d'essai de caractérisation des inserts selon le § C.2.1 du cahier CSTB 3626-V3 - panneaux avec mousse AMC01 et AM03.

### b) Sismique

- Rapport d'étude 2007-01-EZ sur le comportement des systèmes de bardages simples et doubles-peaux en acier et panneaux sandwich à 2 parements en acier pour les bâtiments implantés en zone sismique (20 décembre 2007) du CUST, AFFIX (L.R. Etanco, Faynot, SFS Intec) et SNPPA (Isocab France, ArcelorMittal Construction France, Corus/Monopanel, Panelco et Dagard).
- Rapport POLYTECH :
  - n° S3P2A/AFFIX/C/2010/004 de juin 2011 : essai bidirectionnel sur panneaux LR fixés sur 2 appuis ;
  - n° S3P2A/AFFIX/C/2010/004 de juin 2011 : essai bidirectionnel sur panneaux LR fixés sur 3 appuis,
  - n° S3P2A/AFFIX/C/2010/004 de juin 2011 : essai monodirectionnel sur panneaux LR fixés sur 2 appuis,
  - n° S3P2A/AFFIX/C/2010/004 de juin 2011 : essai monodirectionnel sur panneaux LR fixés sur 3 appuis.
- Rapport CSTB n° EEM 11-26028121 de juin 2011.
- Rapport CSTB n° CLC 11-26028121-C de juin 2011.
- Rapport CSTB n° EEM 13-26043547 de septembre 2013.

### c) Feu

- Réaction au feu :
  - RE LNE n° P137406-10 pour la mousse AMC 01 épaisseurs 40 mm et 50 mm.
  - Re MFPA Leipzig KB3.1/16-135-3 épaisseurs 60 et supérieures
- AVCP1 :
  - 0679-CPR-1148 pour Frigothem épaisseur < à 60 mm ;
  - 0679-CPR-1147 pour Frigothem épaisseur ≥ à 60 mm.

### d) Thermique

- Validation ACERMI Tremplin n°16/193/1152 avec lambda certifié de 0,023 W/m.K sur mousse AMC 01.  
Rapport de vérification de la note de calcul thermique CSTB DIR/HTO 2015-155- KZ/LS.

# C. Références

## C.1 Données environnementales et Sanitaires<sup>5</sup>

Le panneau FRIGOTHERM fait l'objet d'une déclaration Environnementale (DE) collective.

Cette DE a été établie en mai 2017 par l'Enveloppe Métallique du Bâtiment. Elle a fait l'objet d'une vérification par tierce partie indépendante par Mr LECOULS Henri, le 15 mai 2017, et est déposée sur le site <http://www.base-inies.fr/>.

Les données issues des DE ont notamment pour objet de servir au calcul des impacts environnementaux des ouvrages dans lesquels les procédés visés sont susceptibles d'être intégrés.

## C.2 Autres références

La société ArcelorMittal Construction France a déjà produit plusieurs millions de m<sup>2</sup> de panneaux agro-alimentaires.

La fabrication avec la mousse AMC 01 depuis avril 2015 s'élève à plus de 3 millions de m<sup>2</sup>.

<sup>5</sup> Non examiné par le Groupe Spécialisé dans le cadre de cet Avis

# Tableaux du Dossier Technique

**Tableau 1 – Choix des revêtements en fonction de l'hygrométrie et de l'agressivité des ambiances intérieures**

Revêtement métallique mini	Revêtement organique	Catégorie selon NF P 34-301	Ai1	Ai2	Ai3	Ai4	Ai5	Ai6
Z180 – Z225	sans	(1)	■	○	—	—	—	—
Z275	sans	(1)	■	■	○	—	—	—
Z350	sans	(1)	■	■	○	○	—	—
ZA130	sans	(1)	■	■	○	—	—	—
ZA200	sans	(1)	■	■	○	○	—	—
AZ185***	sans	(1)	■	■	■	○	○	—
Z100	Intérieur (Polyester 12)	II	■	■	—	—	—	—
Z225	Intérieur (polyester 12)	II	■	■	—	—	—	—
	Hairplus (polyester 25)	IIIa	■	■	○	—	—	—
	Hairflon 25 (PVDF 25)	IIIa	■	■	○	—	—	—
	Hairultra (polyester 35)	IIIa	■	■	■	○	—	—
	Hairflon 35 (PVDF 35)	IVb	■	■	■	○	—	—
	Keyron 150 (plastisol 150)	IVb	■	■	■	○	—	—
	Hairexcel (polyuréthane modifié polyamide 60)	Vc	■	■	■	○	○	—
	PET 55 easyclean	Vc	■	■	■	■	○	○
ZM Evolution 80**	sans	(1)	■	—	—	—	—	—
ZM Evolution 120**	sans	(1)	■	■	—	—	—	—
ZM Evolution 175**	sans	(1)	■	■	○	—	—	—
ZM Evolution 60**	Intérieur (Polyester 12)	(1)	■	■	—	—	—	—
ZM Evolution 100**	Hairplus (Polyester 25)	(1)	■	■	○	—	—	—
	Hairflon (PVDF 25)	(1)	■	■	○	—	—	—
ZM Evolution 120**	Hairultra (Polyester 35)	(1)	■	■	■	—	—	—
	Hairflon (PVDF 35)	(1)	■	■	■	○	—	—
	Keyron 150 (Plastisol 150)	(1)	■	■	■	○	—	—
	Hairexcel (polyuréthane modifié polyamide 60)	(1)	■	■	■	■	○	—
	Sinéa (polyuréthane modifié polyamide 85)	(1)	■	■	■	■	○	—
Inox 1.4301	sans	(1)	■	■	■	■	○	—
Inox 1.4307	PET-PVC 150µm	Vc	■	■	■	■	■	○
Inox 1.4404	sans	(1)	■	■	■	■	○	○

■ = adapté à l'exposition  
○ = dont le choix définitif ainsi que les caractéristiques particulières doivent être arrêtés après consultation et accord du fabricant  
— = non adapté à l'exposition  
\*\* selon ETPM ZM Evolution (ETPM-19/0064 du 31/07/2019)  
\*\*\* selon ETPM Aluzinc (55% Al-Zn) (n° 18/0049)  
(1) Non concerné

Tableau 2 - Choix des revêtements en fonction de l'atmosphère extérieure

Revêtement métallique mini	Revêtement organique	Catégorie selon NF P 34-301	Rurale non polluée	Urbaine ou industrielle		Marine				Spéciale	
				Normale	Sévère	20 à 10 km	10 à 3 km	Bord de mer < 3 km*	Mixte	Fort U.V.	Particulière
Z225	Hairplus (polyester 25)	IV	■	■	—	■	■	—	—	—	—
	Hairflon 25 (PVDF 25)	IV	■	■	—	■	■	—	—	—	—
	Hairultra (polyester 35) Naturel (polyester 35) Authentic (polyester 35)	VI	■	■	○	■	■	■	○	■	○
	Edyxo (polyester 50) Irysa (polyester 50)	VI	■	■	○	■	■	■	○	■	○
	Hairflon 35 (PVDF 25)	VI	■	■	○	■	■	■	○	■	○
	Intense (PVDF 60) Pearl (PVDF 60)	VI	■	■	○	■	■	■	○	■	○
	Hairexcel (polyuréthane modifié polyamide 60)	VI	■	■	○	■	■	■	○	■	○
Keyron 200 (plastisol 200)	V	■	■	○	■	■	■	○	—	○	
Z275	Sinéa (polyuréthane modifié polyamide 85)	VI	■	■	○	■	■	■	○	■	○
AZ 185***	sans	(1)	■	■	○	■	■	○	○	(1)	○
ZM Evolution 250**	sans	(1)	■	■	○	■	○	○	○	(1)	○
ZM Evolution 100**	Hairplus (polyester 25)	(1)	■	■	○	■	■	—	—	—	○
	Hairflon (PVDF 25)	(1)	■	■	○	■	■	—	—	—	○
ZM Evolution 120**	Hairultra (polyester 35) Naturel (polyester 35) Authentic (polyester 35)	(1)	■	■	○	■	■	■	○	■	○
	Edyxo (polyester 50) Irysa (polyester 50)	(1)	■	■	○	■	■	■	○	■	○
	Hairflon (PVDF 35)	(1)	■	■	○	■	■	■	○	■	○
	Flontec (PVDF 50)	(1)	■	■	○	■	■	■	○	■	○
	Intense (PVDF 60) Pearl (PVDF 60)	(1)	■	■	○	■	■	■	○	■	○
	Hairexcel (polyuréthane modifié polyamide 60)	(1)	■	■	○	■	■	■	○	■	○
	Sinéa (polyuréthane modifié polyamide 85)	(1)	■	■	○	■	■	■	○	■	○
Keyron (plastisol 200)	(1)	■	■	○	■	■	■	○	—	○	
ZM Evolution 140**	R'UNIK (polyuréthane modifié Polyamide 45)	(1)	■	■	○	■	■	■	○	■	○
Inox 1.4301	sans	(1)	■	■	○	■	○	—	—	(1)	○
Inox 1.4404	sans	(1)	■	■	○	■	■	○	○	(1)	○

■ = adapté à l'exposition

○ = dont le choix définitif ainsi que les caractéristiques particulières doivent être arrêtés après consultation et accord du fabricant

— = non adapté à l'exposition

\* A l'exclusion des conditions d'attaque directe par l'eau de mer et/ou par les embruns – bord de mer < 1km, pour lesquels le choix définitif ainsi que les caractéristiques particulières doivent être arrêtés après consultation et accord du fabricant

\*\* selon ETPM ZM Evolution (ETPM-19/0064 du 31/07/2019)

\*\*\* selon ETPM Aluzinc (55% Al-Zn) (n° 18/0049)

(1) Non concerné

**Tableau 3 – Dénomination panneau en fonction des parements et de la largeur utile**

Largeur Utile	Parement extérieur	Parement intérieur	Dénomination
1150 mm	Nervuré	Nervuré	FRIGOTHERM N/N
	Micro nervuré		FRIGOTHERM M/N
	Lisse		FRIGOTHERM L/N
	Nervuré	Lisse	FRIGOTHERM N/L
	Micro nervuré		FRIGOTHERM M/L
	Lisse		FRIGOTHERM L/L
1100 mm (hors standard)	Nervuré	Nervuré	FRIGOTHERM 1100 N/N
	Micro nervuré		FRIGOTHERM 1100 M/N
	Lisse		FRIGOTHERM 1100 L/N
	Nervuré	Lisse	FRIGOTHERM 1100 N/L
	Micro nervuré		FRIGOTHERM 1100 M/L
	Lisse		FRIGOTHERM 1100 L/L
1000 mm (hors standard)	Micro nervuré	Lisse	FRIGOTHERM 1000 M/L
	Lisse		FRIGOTHERM 1000 L/L

**Tableau 4 – masse surfacique des panneaux (kg/m<sup>2</sup>)**

Epaisseur nominale des parements (mm)		Epaisseur nominale panneau (mm)										
Extérieur	Intérieur	40	50	60	80	100	120	140	160	170	180	200
0,50	0,50	10,09	10,49	10,89	11,69	12,49	13,32	14,09	14,89	15,29	15,69	16,49
0,60	0,50	10,95	11,35	11,75	12,55	13,35	14,18	14,95	15,75	16,15	16,55	17,35

**Tableau 6a – Choix et limitation des panneaux en fonction des fixations**

Type de pose	Paroi / cloison ou plafond	
	Fixations apparentes	Fixations non apparentes
Température négative <sup>(1)</sup>	Panneau standard	Panneau avec insert
Température positive	Panneau standard	Panneau avec insert

<sup>(1)</sup> Epaisseur mini 80 mm

**Tableau 6b – Choix des fixations en fonction de l'hygrométrie et de l'agressivité de l'ambiance intérieure**

Nature		Froid négatif	Non -agressive			Faiblement agressive	Agressive	Très agressive		
Désignation	Matériau		Hygrométrie			Forte hygrométrie	Très forte hygrométrie			
			Faible	Moyenne	Forte	Humide	Très humide	Saturée		
Vis traversante	Acier galva	—	■	■	■	—	—	—		
	Inox	—	■	■	■	■	○	○		
Tige filetée + douille	Acier galva	■	■	■	—	—	—	—		
	Inox	■	■	■	■	■	○	○		
Té	Aluminium	■	■	■	■	■	■	○		
	Polyester	■	■	■	■	■	■	■		
Nature		Froid négatif	Ai1	Ai2	Ai3	Ai4	Ai5	Ai6		
Désignation	Matériau		Vis traversante	Acier galva	—	■	■	■	■	—
		Vis traversante	Inox	—	■	■	■	■	○	—
		Tige filetée + douille	Acier galva	■	■	■	—	—	—	—
		Tige filetée + douille	Inox	■	■	■	■	■	○	○
		Té	Aluminium	■	■	■	■	■	■	○
		Té	Polyester	■	■	■	■	■	■	■

■ produit adapté    ○ suivant consultation auprès d'ArcelorMittal Construction France    — non adapté

Les fixations sur insert ne sont pas concernées par ce tableau

**Tableau 6c – Choix des fixations en fonction de l'atmosphère extérieure**

Nature		Atmosphères extérieures							
Désignation	Matériau	Rurale non polluée	Urbaine et industrielle		Marine				Parti-culière
			Normale	Sévère	10 à 20 km	3 à 10 km	Bord de mer*	Mixte	
Vis traversante	Acier galva	■	■	—	—	—	—	—	—
	Inox	■	■	■	■	■	○	○	○
Tige filetée	Acier galva	■	■	—	—	—	—	—	—
	Inox	■	■	■	■	■	○	○	○
Crapaud / étriers	Acier galva	■	■	○	■	○	○	○	○

■ produit adapté      ○ suivant consultation auprès d'ArcelorMittal Construction France      — non adapté

**Tableau 7 – longueur maximale conseillée de panneau pour manutention manuelle par 2 personnes (35 kg/personne)**

Epaisseur parement (mm)		Epaisseur panneaux (mm)										
Extérieur	Intérieur	40	50	60	80	100	120	140	160	170	180	200
<b>0,50</b>	<b>0,50</b>	6,90	6,65	6,40	5,95	5,60	5,25	4,95	4,70	4,55	4,45	4,20
<b>0,60</b>	<b>0,50</b>	6,35	6.15	5,95	5,55	5,20	4.90	4.65	4.40	4,30	4,20	4,00

**Tableau 8a – Etanchéité aux jonctions de panneaux de parois verticales et de plafond en partie courante**

Caractéristiques climatiques du local		Face intérieure		Face extérieure	
		Paroi	Plafond	Paroi	Plafond
Locaux avec renouvellement d'air et humidité non fixée	Faible hygrométrie	S	S	0 <sup>(1)</sup>	S
	Moyenne hygrométrie	S	S	0 <sup>(1)</sup>	S
	Forte hygrométrie	S	S	0 <sup>(1)</sup>	S
	Très forte hygrométrie	B	B	0 <sup>(1)</sup>	S
Locaux avec température et humidité fixées et régulées	Pv ≤ 5 mmHg	0 <sup>(2)</sup>	0 <sup>(2)</sup>	B <sup>(1)</sup>	B + S
	5 < Pv ≤ 10 mmHg	S	S	S	S
	10 < Pv ≤ 15 mmHg	S	S	0 <sup>(1)</sup>	S
	Pv > 15 mmHg	B <sup>(2)</sup>	B <sup>(2)</sup>	0 <sup>(1)</sup>	S

**Notas :** S : mastic silicone ou polyuréthane ;  
B : mastic type butyl ;  
0 : pas d'étanchéité.

**Indices :** <sup>(1)</sup> Silicone si les faces extérieures sont exposées aux intempéries ;  
<sup>(2)</sup> Silicone si la face intérieure est soumise à un nettoyage intensif, très intensif ou à des contraintes d'hygiène.

**Tableau 8b – Etanchéité aux points singuliers de parois verticales extérieures et de plafond**

Caractéristiques climatiques du local		Face intérieure		Face extérieure	
		Paroi	Plafond	Paroi	Plafond
Locaux avec renouvellement d'air et humidité non fixée	Faible hygrométrie	S	S	0 <sup>(1)</sup>	S
	Moyenne hygrométrie	S	S	0 <sup>(1)</sup>	S
	Forte hygrométrie	B <sup>(2)</sup>	B <sup>(2)</sup>	0 <sup>(1)</sup>	S
	Très forte hygrométrie	B <sup>(2)</sup>	B <sup>(2)</sup>	0 <sup>(1)</sup>	S
Locaux avec température et humidité fixées et régulées	Pv ≤ 5 mmHg	0 <sup>(2)</sup>	0 <sup>(2)</sup>	B <sup>(1)</sup>	B + S
	5 < Pv ≤ 10 mmHg	S	S	S	S
	10 < Pv ≤ 15 mmHg	B <sup>(2)</sup>	B <sup>(2)</sup>	0 <sup>(1)</sup>	S
	Pv > 15 mmHg	B <sup>(2)</sup>	B <sup>(2)</sup>	0 <sup>(1)</sup>	S

**Notas :** S : mastic silicone ou polyuréthane - B : mastic type butyl - 0 : pas d'étanchéité.  
**Indices :** <sup>(1)</sup> Silicone si les faces extérieures sont exposées aux intempéries ;  
<sup>(2)</sup> Silicone si la face intérieure est soumise à un nettoyage intensif, très intensif ou à des contraintes d'hygiène.

**Tableau 8c – Etanchéité aux jonctions de panneaux de cloisons**

Caractéristiques climatiques des locaux			Local 1 (L1)							
			hygrométrie				Pression de vapeur (mmHg)			
			Faible	Moyenne	Forte	Très forte	Faible Pv < 5	Moyenne 5 < Pv < 10	Forte 10 < Pv < 15	Très forte Pv > 15
Local 2 (L2)	hygrométrie	Faible	L1 : 0 <sup>(1)</sup> L2 : 0 <sup>(1)</sup>	L1 : S L2 : 0 <sup>(1)</sup>	L1 : B L2 : 0 <sup>(1)</sup>	L1 : B L2 : 0 <sup>(1)</sup>	L1 : 0 <sup>(1)</sup> L2 : B	L1 : S L2 : S	L1 : B L2 : 0 <sup>(1)</sup>	L1 : B L2 : 0 <sup>(1)</sup>
		Moyenne	L1 : 0 <sup>(1)</sup> L2 : S	L1 : S L2 : S	L1 : B L2 : S	L1 : B L2 : S	L1 : 0 <sup>(1)</sup> L2 : B	L1 : S L2 : S	L1 : B L2 : S	L1 : B L2 : S
		Forte	L1 : 0 <sup>(1)</sup> L2 : B	L1 : S L2 : B	L1 : S L2 : S	L1 : B L2 : S	L1 : 0 <sup>(1)</sup> L2 : B	L1 : S L2 : B	L1 : B L2 : B	L1 : B L2 : B
		Très forte	L1 : 0 <sup>(1)</sup> L2 : B	L1 : S L2 : B	L1 : S L2 : B	L1 : B L2 : B	L1 : 0 <sup>(1)</sup> L2 : B	L1 : S L2 : B	L1 : B L2 : B	L1 : B L2 : B
	Pression de vapeur (mmHg)	Pv ≤ 5	L1 : B L2 : 0 <sup>(1)</sup>	L1 : B L2 : 0 <sup>(1)</sup>	L1 : B L2 : 0 <sup>(1)</sup>	L1 : B L2 : 0 <sup>(1)</sup>	L1 : 0 <sup>(1)</sup> L2 : 0 <sup>(1)</sup>	L1 : S L2 : 0 <sup>(1)</sup>	L1 : B L2 : 0 <sup>(1)</sup>	L1 : B L2 : 0 <sup>(1)</sup>
		5 < Pv ≤ 10	L1 : S L2 : S	L1 : S L2 : S	L1 : B L2 : S	L1 : B L2 : S	L1 : 0 <sup>(1)</sup> L2 : S	L1 : S L2 : S	L1 : S L2 : S	L1 : B L2 : S
		10 < Pv ≤ 15	L1 : 0 <sup>(1)</sup> L2 : B	L1 : S L2 : B	L1 : B L2 : B	L1 : B L2 : B	L1 : 0 <sup>(1)</sup> L2 : B	L1 : S L2 : S	L1 : S L2 : S	L1 : B L2 : S
		Pv > 15	L1 : 0 <sup>(1)</sup> L2 : B	L1 : S L2 : B	L1 : B L2 : B	L1 : B L2 : B	L1 : 0 <sup>(1)</sup> L2 : B	L1 : S L2 : B	L1 : S L2 : B	L1 : B L2 : B

**Notas :** S : mastic silicone ou polyuréthane - B : mastic type butyl - 0 : pas d'étanchéité.  
**Indices :** <sup>(1)</sup> Pour des raisons sanitaires ou alimentaires, un silicone peut être nécessaire.



# RESISTANCE de CALCUL NORMALE des FIXATIONS en paroi verticale

## et

# TABLEAUX de CHARGES en paroi verticale

## aux

# CONTRAINTES ADMISSIBLES

### (selon V65 modifiées)

**Tableau 9 – Résistance de calcul normale des fixations des panneaux de parois aux contraintes admissibles**

<b>Type de fixation</b>	<b>Localisation de la fixation</b>		<b>Epaisseur mini parement du coté fixation</b>
<b>Vis autotaraudeuses ou autoperceuses</b>	<i>Extrémité et intermédiaire, 150 daN/fixation avec <math>Pk/1,75\gamma_m \geq 150</math> daN</i>		0,60 mm
	<i>Extrémité et intermédiaire, 75 daN/fixation avec <math>Pk/1,75\gamma_m \geq 75</math> daN</i>		0,50 mm
<b>2 douilles avec écrou insert en acier</b>	<i>En extrémité : 250 daN/fixation</i>	<i>En intermédiaire : 433 daN/fixation</i>	
<b>3 douilles avec écrou insert en acier</b>	<i>En extrémité : 615 daN/ml</i>	<i>En intermédiaire : 1146 daN/ml</i>	
<b>2 douilles plastique</b>	<i>En extrémité : 128 daN/fixation</i>	<i>En intermédiaire : 331 daN/fixation</i>	
<b>3 douilles plastique</b>	<i>En extrémité : 336 daN/ml</i>	<i>En intermédiaire : 802 daN/ml</i>	
<b>2 crapauds sur insert panneau</b>	<i>En extrémité : 75 daN/fixation (avec 1 vis mini /insert/crapaud)</i>	<i>En intermédiaire : 150 daN/fixation (avec 2 vis /insert/crapaud)</i>	
<b>2 crapauds + douille avec écrou insert en acier</b>	<i>En extrémité : 60 daN/fixation</i>	<i>En intermédiaire : 60 daN/fixation</i>	

**Tableau 10 - Panneau seul - Charge admissible sur 2 appuis en pression et dépression de vent normal (en daN/m<sup>2</sup>) pour épaisseurs de parements 0,50 / 0,50 - Contraintes Admissibles (Règles V65 modifiées)**

2 appuis / vent en dépression sur le local											Portée (m)	2 appuis / vent en pression sur le local										
Epaisseur panneau (mm)												Epaisseur panneau (mm)										
40	50	60	80	100	120	140	160	170	180	200		40	50	60	80	100	120	140	160	170	180	200
177	261	331	486	645	819	-	-	-	-	-	2,00	160	231	304	441	560	560	-	-	-	-	-
149	219	277	403	536	681	-	-	-	-	-	2,20	139	199	260	370	490	490	-	-	-	-	-
128	186	235	340	452	576	670	764	-	-	-	2,40	121	172	224	314	434	434	497	524	-	-	-
110	160	203	290	387	494	575	657	-	-	-	2,60	106	151	196	271	381	389	446	485	-	-	-
96	139	177	251	336	429	500	571	-	-	-	2,80	94	133	172	235	339	352	404	447	-	-	-
85	122	156	220	294	376	439	501	-	-	-	3,00	84	118	152	206	303	321	369	411	-	-	-
75	108	138	194	259	332	388	444	-	-	-	3,20	75	105	135	182	270	295	339	378	-	-	-
67	96	124	172	231	296	346	397	-	-	-	3,40	67	95	121	163	242	272	314	348	-	-	-
59	86	111	154	207	266	311	357	409	464	585	3,60	60	84	108	146	218	253	292	320	352	375	420
53	76	100	139	187	240	281	323	370	421	531	3,80	52	74	96	131	198	236	273	296	328	347	386
47	68	89	126	169	218	256	294	337	384	486	4,00	46	66	85	119	180	221	256	274	306	323	356
42	61	81	114	154	199	233	269	309	352	446	4,20	41	58	76	108	165	208	241	254	287	302	330
38	55	72	104	141	182	214	247	284	324	411	4,40	37	52	69	98	150	196	227	236	268	283	307
-	-	-	95	129	168	197	227	262	299	381	4,60	-	-	-	88	137	186	215	220	248	266	286
-	-	-	85	119	155	182	211	243	278	354	4,80	-	-	-	80	125	175	201	205	230	251	268
-	-	-	77	109	142	169	196	226	258	330	5,00	-	-	-	72	113	162	184	192	214	238	252
-	-	-	70	101	131	156	182	211	241	309	5,20	-	-	-	66	103	147	169	179	200	221	237
-	-	-	64	93	121	145	170	197	226	288	5,40	-	-	-	61	94	134	155	168	187	206	224
-	-	-	58	86	113	136	159	185	212	269	5,60	-	-	-	56	86	122	144	158	175	192	212
-	-	-	53	80	105	127	150	174	200	252	5,80	-	-	-	52	79	112	133	149	164	180	202
-	-	-	49	75	98	119	141	164	188	236	6,00	-	-	-	48	73	103	124	141	155	169	192
-	-	-	45	70	91	112	133	154	177	218	6,20	-	-	-	44	67	94	114	130	143	157	176
-	-	-	42	65	86	104	124	144	165	202	6,40	-	-	-	41	63	87	106	120	133	146	163
-	-	-	39	60	80	97	115	134	154	187	6,60	-	-	-	38	58	81	98	112	124	136	150
-	-	-	-	-	76	91	107	125	145	174	6,80	-	-	-	-	75	91	104	116	128	139	150
-	-	-	-	-	71	85	100	117	135	163	7,00	-	-	-	-	70	85	97	108	120	128	140
-	-	-	-	-	67	80	94	110	125	152	7,20	-	-	-	-	65	79	91	101	112	119	131
-	-	-	-	-	63	75	88	103	117	142	7,40	-	-	-	-	61	74	85	95	106	110	122
-	-	-	-	-	60	71	82	97	109	134	7,60	-	-	-	-	57	70	80	90	100	102	114
-	-	-	-	-	57	67	77	91	102	126	7,80	-	-	-	-	54	65	75	85	94	95	107
-	-	-	-	-	54	63	72	85	95	118	8,00	-	-	-	-	51	62	71	80	89	89	101
-	-	-	-	-	-	-	68	79	89	111	8,20	-	-	-	-	-	-	67	75	83	83	95
-	-	-	-	-	-	-	64	74	84	105	8,40	-	-	-	-	-	-	63	71	77	77	89

**Tableau 11 - Panneau seul - Charge admissible sur 3 appuis en pression et dépression de vent normal (en daN/m<sup>2</sup>) pour épaisseurs de parements 0,50 / 0,50 - Contraintes Admissibles (Règles V65 modifiées)**

3 appuis / vent en dépression sur le local											Portée (m)	3 appuis / vent en pression sur le local										
Épaisseur panneau (mm)												Épaisseur panneau (mm)										
40	50	60	80	100	120	140	160	170	180	200		40	50	60	80	100	120	140	160	170	180	200
242	-	-	-	-	-	-	-	-	-	-	2,00	187	-	-	-	-	-	-	-	-	-	
204	-	-	-	-	-	-	-	-	-	-	2,20	171	-	-	-	-	-	-	-	-	-	
176	223	271	371	-	-	-	-	-	-	-	2,40	155	216	251	314	-	-	-	-	-	-	
153	193	234	319	-	-	-	-	-	-	-	2,60	141	193	225	281	-	-	-	-	-	-	
135	170	205	277	332	381	-	-	-	-	-	2,80	128	174	203	254	320	366	-	-	-	-	
120	150	181	243	293	340	368	389	-	-	-	3,00	116	159	185	232	282	325	373	396	-	-	
108	134	161	215	261	305	333	354	-	-	-	3,20	106	140	163	204	249	291	332	351	-	-	
97	121	145	191	235	277	303	324	-	-	-	3,40	96	121	142	179	221	262	298	314	-	-	
88	109	130	172	212	252	278	298	345	394	502	3,60	85	111	128	157	197	238	269	282	287	291	
78	99	118	155	193	231	256	276	319	364	464	3,80	72	102	120	139	177	217	245	256	261	266	
68	90	107	141	177	213	237	257	296	338	430	4,00	62	88	113	124	160	199	223	233	239	244	
59	82	98	129	163	197	220	240	276	315	401	4,20	54	77	101	111	146	183	205	213	220	225	
52	76	90	118	150	183	205	225	259	295	375	4,40	47	68	90	102	134	170	189	196	203	209	
46	68	83	108	138	170	190	208	240	274	348	4,60	41	60	81	94	125	158	175	181	188	194	
-	-	-	100	127	156	174	191	220	251	320	4,80	-	-	-	87	116	147	163	168	175	181	
-	-	-	93	118	144	160	175	202	231	295	5,00	-	-	-	81	108	138	152	156	163	170	
-	-	-	86	109	133	148	161	187	214	273	5,20	-	-	-	76	100	125	143	145	152	159	
-	-	-	80	101	123	137	149	173	198	252	5,40	-	-	-	71	92	115	131	136	143	150	
-	-	-	75	94	115	127	138	161	184	228	5,60	-	-	-	67	85	105	120	132	137	139	
-	-	-	70	88	107	119	129	149	172	205	5,80	-	-	-	63	79	96	110	122	124	126	
-	-	-	66	83	100	111	120	139	158	186	6,00	-	-	-	59	74	89	100	111	113	115	
-	-	-	62	78	94	104	112	130	145	168	6,20	-	-	-	56	69	82	92	101	104	107	
-	-	-	58	73	88	97	105	122	134	152	6,40	-	-	-	53	65	75	84	91	96	100	
-	-	-	55	69	83	91	98	115	124	138	6,60	-	-	-	51	61	70	77	83	89	94	
-	-	-	-	-	78	86	92	108	114	125	6,80	-	-	-	-	64	71	76	82	88	102	
-	-	-	-	-	74	81	87	102	106	113	7,00	-	-	-	-	60	65	69	76	83	99	
-	-	-	-	-	70	76	82	95	98	103	7,20	-	-	-	-	56	60	63	71	79	96	
-	-	-	-	-	66	72	77	89	91	93	7,40	-	-	-	-	52	55	57	66	74	93	

**Tableau 12 – Panneau fixation par 2 vis - Charge admissible en 2 et 3 appuis par pression de vent normal (en daN/m<sup>2</sup>) pour épaisseurs de parements 0,50 / 0,50 - Contraintes Admissibles (Règles V65 modifiées)**

2 appuis - 2 fixations par appui et parements 0,50/0,50										Portée (m)	3 appuis - 2 fixations par appui et parements 0,50/0,50									
Épaisseur panneau (mm)											Épaisseur panneau (mm)									
40	50	60	80	100	120	140	160/170	180	200		40	50	60	80	100	120	140	160/170	180	200
130	130	130	130	130	130	130	130	-	-	<b>2,00</b>	52	-	-	-	-	-	-	-	-	
119	119	119	119	119	119	119	119	-	-	<b>2,20</b>	47	-	-	-	-	-	-	-	-	
109	109	109	109	109	109	109	109	-	-	<b>2,40</b>	43	43	43	43	-	-	-	-	-	
100	100	100	100	100	100	100	100	-	-	<b>2,60</b>	40	40	40	40	-	-	-	-	-	
93	93	93	93	93	93	93	93	-	-	<b>2,80</b>	37	37	37	37	37	37	-	-	-	
84	87	87	87	87	87	87	87	-	-	<b>3,00</b>	35	35	35	35	35	35	35	35	-	
75	82	82	82	82	82	82	82	-	-	<b>3,20</b>	33	33	33	33	33	33	33	33	-	
67	77	77	77	77	77	77	77	-	-	<b>3,40</b>	31	31	31	31	31	31	31	31	-	
60	72	72	72	72	72	72	72	72	72	<b>3,60</b>	29(*)	29(*)	29(*)	29(*)	29(*)	29(*)	29(*)	29(*)	29(*)	
52	69	69	69	69	69	69	69	69	69	<b>3,80</b>	27(*)	27(*)	27(*)	27(*)	27(*)	27(*)	27(*)	27(*)	27(*)	
46	65	65	65	65	65	65	65	65	65	<b>4,00</b>	26(*)	26(*)	26(*)	26(*)	26(*)	26(*)	26(*)	26(*)	26(*)	
41	58	62	62	62	62	62	62	62	62	<b>4,20</b>	25(*)	25(*)	25(*)	25(*)	25(*)	25(*)	25(*)	25(*)	25(*)	
37	52	59	59	59	59	59	59	59	59	<b>4,40</b>	24(*)	24(*)	24(*)	24(*)	24(*)	24(*)	24(*)	24(*)	24(*)	
-	-	-	57	57	57	57	57	57	57	<b>4,60</b>	23(*)	23(*)	23(*)	23(*)	23(*)	23(*)	23(*)	23(*)	23(*)	
-	-	-	54	54	54	54	54	54	54	<b>4,80</b>	-	-	-	22(*)	22(*)	22(*)	22(*)	22(*)	22(*)	
-	-	-	52	52	52	52	52	52	52	<b>5,00</b>	-	-	-	21(*)	21(*)	21(*)	21(*)	21(*)	21(*)	
-	-	-	50	50	50	50	50	50	50	<b>5,20</b>	-	-	-	20(*)	20(*)	20(*)	20(*)	20(*)	20(*)	
-	-	-	48	48	48	48	48	48	48	<b>5,40</b>	-	-	-	19(*)	19(*)	19(*)	19(*)	19(*)	19(*)	
-	-	-	47	47	47	47	47	47	47	<b>5,60</b>	-	-	-	19(*)	19(*)	19(*)	19(*)	19(*)	19(*)	
-	-	-	45	45	45	45	45	45	45	<b>5,80</b>	-	-	-	18(*)	18(*)	18(*)	18(*)	18(*)	18(*)	
-	-	-	43	43	43	43	43	43	43	<b>6,00</b>	-	-	-	17(*)	17(*)	17(*)	17(*)	17(*)	17(*)	
-	-	-	42	42	42	42	42	42	42	<b>6,20</b>	-	-	-	17(*)	17(*)	17(*)	17(*)	17(*)	17(*)	
-	-	-	41	41	41	41	41	41	41	<b>6,40</b>	-	-	-	16(*)	16(*)	16(*)	16(*)	16(*)	16(*)	
-	-	-	38	40	40	40	40	40	40	<b>6,60</b>	-	-	-	16(*)	16(*)	16(*)	16(*)	16(*)	16(*)	
-	-	-	-	-	38	38	38	38	38	<b>6,80</b>	-	-	-	-	-	15(*)	15(*)	15(*)	15(*)	
-	-	-	-	-	37	37	37	37	37	<b>7,00</b>	-	-	-	-	-	15(*)	15(*)	15(*)	15(*)	
-	-	-	-	-	36	36	36	36	36	<b>7,20</b>	-	-	-	-	-	14(*)	14(*)	14(*)	14(*)	
-	-	-	-	-	35	35	35	35	35	<b>7,40</b>	-	-	-	-	-	14(*)	14(*)	14(*)	14(*)	
-	-	-	-	-	34	34	34	34	34	<b>7,60</b>	-	-	-	-	-	-	-	-	-	
-	-	-	-	-	33	33	33	33	33	<b>7,80</b>	-	-	-	-	-	-	-	-	-	
-	-	-	-	-	33	33	33	33	33	<b>8,00</b>	-	-	-	-	-	-	-	-	-	
-	-	-	-	-	-	-	32	32	32	<b>8,20</b>	-	-	-	-	-	-	-	-	-	
-	-	-	-	-	-	-	31	31	31	<b>8,40</b>	-	-	-	-	-	-	-	-	-	

Avec Pk/1.75<sub>γm</sub> mini des vis ≥ 75 daN

(\*) Utilisation uniquement en cloison intérieure

**Tableau 13 - Panneau fixation par 2 vis - Charge admissible en 2 et 3 appuis par pression de vent normal (en daN/m<sup>2</sup>) pour épaisseurs de parements 0,50 / 0,60 - Contraintes Admissibles (Règles V65 modifiées)**

2 appuis - 2 fixations par appui et parements 0,50/0,60										Portée	3 appuis - 2 fixations par appui et parements 0,50/0,60									
Epaisseur panneau (mm)											Epaisseur panneau (mm)									
40	50	60	80	100	120	140	160 / 170	180	200		40	50	60	80	100	120	140	160 / 170	180	200
160	231	261	261	261	261	261	261	-	-	<b>2,00</b>	104	-	-	-	-	-	-	-	-	
139	199	237	237	237	237	237	237	-	-	<b>2,20</b>	95	-	-	-	-	-	-	-	-	
121	172	217	217	217	217	217	217	-	-	<b>2,40</b>	87	87	87	87	-	-	-	-	-	
106	151	196	201	201	201	201	201	-	-	<b>2,60</b>	80	80	80	80	-	-	-	-	-	
94	133	172	186	186	186	186	186	-	-	<b>2,80</b>	75	75	75	75	75	75	-	-	-	
84	118	152	174	174	174	174	174	-	-	<b>3,00</b>	70	70	70	70	70	70	70	70	-	
75	105	135	163	163	163	163	163	-	-	<b>3,20</b>	65	65	65	65	65	65	65	65	-	
67	95	121	153	153	153	153	153	-	-	<b>3,40</b>	61	61	61	61	61	61	61	61	-	
60	84	108	145	145	145	145	145	145	145	<b>3,60</b>	58	58	58	58	58	58	58	58	58	
52	74	96	131	137	137	137	137	137	137	<b>3,80</b>	55	55	55	55	55	55	55	55	55	
46	66	85	119	130	130	130	130	130	130	<b>4,00</b>	52	52	52	52	52	52	52	52	52	
41	58	76	108	124	124	124	124	124	124	<b>4,20</b>	50	50	50	50	50	50	50	50	50	
37	52	69	98	119	119	119	119	119	119	<b>4,40</b>	47	47	47	47	47	47	47	47	47	
-	-	-	88	113	113	113	113	113	113	<b>4,60</b>	41	45	45	45	45	45	45	45	45	
-	-	-	80	109	109	109	109	109	109	<b>4,80</b>	-	-	-	43	43	43	43	43	43	
-	-	-	72	104	104	104	104	104	104	<b>5,00</b>	-	-	-	42	42	42	42	42	42	
-	-	-	66	100	100	100	100	100	100	<b>5,20</b>	-	-	-	40	40	40	40	40	40	
-	-	-	61	94	97	97	97	97	97	<b>5,40</b>	-	-	-	39	39	39	39	39	39	
-	-	-	56	86	93	93	93	93	93	<b>5,60</b>	-	-	-	37	37	37	37	37	37	
-	-	-	52	79	90	90	90	90	90	<b>5,80</b>	-	-	-	36	36	36	36	36	36	
-	-	-	48	73	87	87	87	87	87	<b>6,00</b>	-	-	-	35	35	35	35	35	35	
-	-	-	44	67	84	84	84	84	84	<b>6,20</b>	-	-	-	34	34	34	34	34	34	
-	-	-	41	63	82	82	82	82	82	<b>6,40</b>	-	-	-	33	33	33	33	33	33	
-	-	-	38	58	79	79	79	79	79	<b>6,60</b>	-	-	-	32	32	32	32	32	32	
-	-	-	-	-	75	77	77	77	77	<b>6,80</b>	-	-	-	-	31	31	31	31	31	
-	-	-	-	-	70	75	75	75	75	<b>7,00</b>	-	-	-	-	30	30	30	30	30	
-	-	-	-	-	65	72	72	72	72	<b>7,20</b>	-	-	-	-	29(*)	29(*)	29(*)	29(*)	29(*)	
-	-	-	-	-	61	71	71	71	71	<b>7,40</b>	-	-	-	-	28(*)	28(*)	28(*)	28(*)	28(*)	
-	-	-	-	-	57	69	69	69	69	<b>7,60</b>	-	-	-	-	-	-	-	-	-	
-	-	-	-	-	54	65	67	67	67	<b>7,80</b>	-	-	-	-	-	-	-	-	-	
-	-	-	-	-	51	62	65	65	65	<b>8,00</b>	-	-	-	-	-	-	-	-	-	
-	-	-	-	-	-	-	64	64	64	<b>8,20</b>	-	-	-	-	-	-	-	-	-	
-	-	-	-	-	-	-	62	62	62	<b>8,40</b>	-	-	-	-	-	-	-	-	-	

Avec Pk/1.75□<sub>m</sub> mini des vis ≥ 150 daN  
(\*) utilisation uniquement en cloison intérieure

**Tableau 14 - Panneau fixation par 3 vis - Charge admissible en 2 et 3 appuis par pression de vent normal (en daN/m<sup>2</sup>) pour épaisseurs de parements 0,50 / 0,50 - Contraintes Admissibles (Règles V65 modifiées)**

2 appuis - 3 fixations par appui et parements 0,50/0,50										Portée	3 appuis - 3 fixations par appui et parements 0,50/0,50									
Épaisseur panneau (mm)											Épaisseur panneau (mm)									
40	50	60	80	100	120	140	160 / 170	180	200		40	50	60	80	100	120	140	160 / 170	180	200
160	196	196	196	196	196	196	196	-	-	2,00	78	-	-	-	-	-	-	-	-	
139	178	178	178	178	178	178	178	-	-	2,20	71	-	-	-	-	-	-	-	-	
121	163	163	163	163	163	163	163	-	-	2,40	65	65	65	65	-	-	-	-	-	
106	151	151	151	151	151	151	151	-	-	2,60	60	60	60	60	-	-	-	-	-	
94	133	140	140	140	140	140	140	-	-	2,80	56	56	56	56	56	56	-	-	-	
84	118	130	130	130	130	130	130	-	-	3,00	52	52	52	52	52	52	52	52	-	
75	105	122	122	122	122	122	122	-	-	3,20	49	49	49	49	49	49	49	49	-	
67	95	115	115	115	115	115	115	-	-	3,40	46	46	46	46	46	46	46	46	-	
60	84	108	109	109	109	109	109	109	109	3,60	43	43	43	43	43	43	43	43	43	
52	74	96	103	103	103	103	103	103	103	3,80	41	41	41	41	41	41	41	41	41	
46	66	85	98	98	98	98	98	98	98	4,00	39	39	39	39	39	39	39	39	39	
41	58	76	93	93	93	93	93	93	93	4,20	37	37	37	37	37	37	37	37	37	
37	52	69	89	89	89	89	89	89	89	4,40	36	36	36	36	36	36	36	36	36	
-	-	-	85	85	85	85	85	85	85	4,60	34	34	34	34	34	34	34	34	34	
-	-	-	80	82	82	82	82	82	82	4,80	-	-	-	33	33	33	33	33	33	
-	-	-	72	78	78	78	78	78	78	5,00	-	-	-	31	31	31	31	31	31	
-	-	-	66	75	75	75	75	75	75	5,20	-	-	-	30	30	30	30	30	30	
-	-	-	61	72	72	72	72	72	72	5,40	-	-	-	29 <sup>(*)</sup>	29 <sup>(*)</sup>	29 <sup>(*)</sup>	29 <sup>(*)</sup>	29 <sup>(*)</sup>	29 <sup>(*)</sup>	
-	-	-	56	70	70	70	70	70	70	5,60	-	-	-	28 <sup>(*)</sup>	28 <sup>(*)</sup>	28 <sup>(*)</sup>	28 <sup>(*)</sup>	28 <sup>(*)</sup>	28 <sup>(*)</sup>	
-	-	-	52	67	67	67	67	67	67	5,80	-	-	-	27 <sup>(*)</sup>	27 <sup>(*)</sup>	27 <sup>(*)</sup>	27 <sup>(*)</sup>	27 <sup>(*)</sup>	27 <sup>(*)</sup>	
-	-	-	48	65	65	65	65	65	65	6,00	-	-	-	26 <sup>(*)</sup>	26 <sup>(*)</sup>	26 <sup>(*)</sup>	26 <sup>(*)</sup>	26 <sup>(*)</sup>	26 <sup>(*)</sup>	
-	-	-	44	63	63	63	63	63	63	6,20	-	-	-	25 <sup>(*)</sup>	25 <sup>(*)</sup>	25 <sup>(*)</sup>	25 <sup>(*)</sup>	25 <sup>(*)</sup>	25 <sup>(*)</sup>	
-	-	-	41	61	61	61	61	61	61	6,40	-	-	-	24 <sup>(*)</sup>	24 <sup>(*)</sup>	24 <sup>(*)</sup>	24 <sup>(*)</sup>	24 <sup>(*)</sup>	24 <sup>(*)</sup>	
-	-	-	38	59	59	59	59	59	59	6,60	-	-	-	24 <sup>(*)</sup>	24 <sup>(*)</sup>	24 <sup>(*)</sup>	24 <sup>(*)</sup>	24 <sup>(*)</sup>	24 <sup>(*)</sup>	
-	-	-	-	-	58	58	58	58	58	6,80	-	-	-	-	23 <sup>(*)</sup>	23 <sup>(*)</sup>	23 <sup>(*)</sup>	23 <sup>(*)</sup>	23 <sup>(*)</sup>	
-	-	-	-	-	56	56	56	56	56	7,00	-	-	-	-	22 <sup>(*)</sup>	22 <sup>(*)</sup>	22 <sup>(*)</sup>	22 <sup>(*)</sup>	22 <sup>(*)</sup>	
-	-	-	-	-	54	54	54	54	54	7,20	-	-	-	-	22 <sup>(*)</sup>	22 <sup>(*)</sup>	22 <sup>(*)</sup>	22 <sup>(*)</sup>	22 <sup>(*)</sup>	
-	-	-	-	-	53	53	53	53	53	7,40	-	-	-	-	21 <sup>(*)</sup>	21 <sup>(*)</sup>	21 <sup>(*)</sup>	21 <sup>(*)</sup>	21 <sup>(*)</sup>	
-	-	-	-	-	51	51	51	51	51	7,60	-	-	-	-	-	-	-	-	-	
-	-	-	-	-	50	50	50	50	50	7,80	-	-	-	-	-	-	-	-	-	
-	-	-	-	-	-	-	49	49	49	8,00	-	-	-	-	-	-	-	-	-	
-	-	-	-	-	-	-	48	48	48	8,20	-	-	-	-	-	-	-	-	-	
-	-	-	-	-	-	-	47	47	47	8,40	-	-	-	-	-	-	-	-	-	

Avec Pk/1.75γ<sub>m</sub> mini des vis ≥ 75 daN

(\*) utilisation uniquement en cloison intérieure

**Tableau 15 - Panneau fixation par 3 vis - Charge admissible en 2 et 3 appuis par pression de vent normal (en daN/m<sup>2</sup>) pour épaisseurs de parements 0,50 / 0,60 - Contraintes Admissibles (Règles V65 modifiées)**

2 appuis - 3 fixations par appui et parements 0,50/0,60										Portée	3 appuis - 3 fixations par appui et parements 0,50/0,60									
Epaisseur panneau (mm)											Epaisseur panneau (mm)									
40	50	60	80	100	120	140	160/170	180	200		40	50	60	80	100	120	140	160/170	180	200
160	231	304	391	391	391	-	-	-	-	<b>2,00</b>	157	-	-	-	-	-	-	-	-	
139	199	260	356	356	356	-	-	-	-	<b>2,20</b>	142	-	-	-	-	-	-	-	-	
121	172	224	314	326	326	326	326	-	-	<b>2,40</b>	130	130	130	130	-	-	-	-	-	
106	151	196	271	301	301	301	301	-	-	<b>2,60</b>	120	120	120	120	-	-	-	-	-	
94	133	172	235	280	280	280	280	-	-	<b>2,80</b>	112	112	112	112	112	112	-	-	-	
84	118	152	206	261	261	261	261	-	-	<b>3,00</b>	104	104	104	104	104	104	104	104	-	
75	105	135	182	245	245	245	245	-	-	<b>3,20</b>	98	98	98	98	98	98	98	98	-	
67	95	121	163	230	230	230	230	-	-	<b>3,40</b>	92	92	92	92	92	92	92	92	-	
60	84	108	146	217	217	217	217	217	217	<b>3,60</b>	85	87	87	87	87	87	87	87	87	
52	74	96	131	198	206	206	206	206	206	<b>3,80</b>	72	82	82	82	82	82	82	82	82	
46	66	85	119	180	196	196	196	196	196	<b>4,00</b>	62	78	78	78	78	78	78	78	78	
41	58	76	108	165	186	186	186	186	186	<b>4,20</b>	54	75	75	75	75	75	75	75	75	
37	52	69	98	150	178	178	178	178	178	<b>4,40</b>	47	68	71	71	71	71	71	71	71	
-	-	-	88	137	170	170	170	170	170	<b>4,60</b>	41	60	68	68	68	68	68	68	68	
-	-	-	80	125	163	163	163	163	163	<b>4,80</b>	-	-	-	65	65	65	65	65	65	
-	-	-	72	113	157	157	157	157	157	<b>5,00</b>	-	-	-	63	63	63	63	63	63	
-	-	-	66	103	147	151	151	151	151	<b>5,20</b>	-	-	-	60	60	60	60	60	60	
-	-	-	61	94	134	145	145	145	145	<b>5,40</b>	-	-	-	58	58	58	58	58	58	
-	-	-	56	86	122	140	140	140	140	<b>5,60</b>	-	-	-	56	56	56	56	56	56	
-	-	-	52	79	112	133	135	135	135	<b>5,80</b>	-	-	-	54	54	54	54	54	54	
-	-	-	48	73	103	124	130	130	130	<b>6,00</b>	-	-	-	52	52	52	52	52	52	
-	-	-	44	67	94	114	126	126	126	<b>6,20</b>	-	-	-	50	50	50	50	50	50	
-	-	-	41	63	87	106	120	122	122	<b>6,40</b>	-	-	-	49	49	49	49	49	49	
-	-	-	38	58	81	98	112	119	119	<b>6,60</b>	-	-	-	47	47	47	47	47	47	
-	-	-	-	-	75	91	104	115	115	<b>6,80</b>	-	-	-	-	-	46	46	46	46	
-	-	-	-	-	70	85	97	112	112	<b>7,00</b>	-	-	-	-	-	45	45	45	45	
-	-	-	-	-	65	79	91	109	109	<b>7,20</b>	-	-	-	-	-	43	43	43	43	
-	-	-	-	-	61	74	85	106	106	<b>7,40</b>	-	-	-	-	-	42	42	42	42	
-	-	-	-	-	57	70	80	100	102	<b>7,60</b>	-	-	-	-	-	-	-	-	-	
-	-	-	-	-	54	65	75	94	95	<b>7,80</b>	-	-	-	-	-	-	-	-	-	
-	-	-	-	-	51	62	71	89	89	<b>8,00</b>	-	-	-	-	-	-	-	-	-	
-	-	-	-	-	-	-	67	84	83	<b>8,20</b>	-	-	-	-	-	-	-	-	-	
-	-	-	-	-	-	-	63	80	77	<b>8,40</b>	-	-	-	-	-	-	-	-	-	

Avec  $P_k/1,75\gamma_m$  mini des vis  $\geq 150$  daN

**Tableau 16 - Panneau fixation par 4 vis - Charge admissible en 2 et 3 appuis par pression de vent normal (en daN/m<sup>2</sup>) pour épaisseurs de parements 0,50 / 0,50 - Contraintes Admissibles (Règles V65 modifiées)**

2 appuis - 4 fixations par appui et parements 0,50/0,50										Portée	3 appuis - 4 fixations par appui et parements 0,50/0,50									
Épaisseur panneau (mm)											Épaisseur panneau (mm)									
40	50	60	80	100	120	140	160 /170	180	200		40	50	60	80	100	120	140	160 /170	180	200
160	231	261	261	261	261	-	-	-	-	2,00	104	-	-	-	-	-	-	-	-	
139	199	237	237	237	237	-	-	-	-	2,20	95	-	-	-	-	-	-	-	-	
121	172	217	217	217	217	217	217	-	-	2,40	87	87	87	87	-	-	-	-	-	
106	151	196	201	201	201	201	201	-	-	2,60	80	80	80	80	-	-	-	-	-	
94	133	172	186	186	186	186	186	-	-	2,80	75	75	75	75	75	75	-	-	-	
84	118	152	174	174	174	174	174	-	-	3,00	70	70	70	70	70	70	70	70	-	
75	105	135	163	163	163	163	163	-	-	3,20	65	65	65	65	65	65	65	65	-	
67	95	121	153	153	153	153	153	-	-	3,40	61	61	61	61	61	61	61	61	-	
60	84	108	145	145	145	145	145	145	145	3,60	58	58	58	58	58	58	58	58	58	
52	74	96	131	137	137	137	137	137	137	3,80	55	55	55	55	55	55	55	55	55	
46	66	85	119	130	130	130	130	130	130	4,00	52	52	52	52	52	52	52	52	52	
41	58	76	108	124	124	124	124	124	124	4,20	50	50	50	50	50	50	50	50	50	
37	52	69	98	119	119	119	119	119	119	4,40	47	47	47	47	47	47	47	47	47	
-	-	-	88	113	113	113	113	113	113	4,60	41	45	45	45	45	45	45	45	45	
-	-	-	80	109	109	109	109	109	109	4,80	-	-	-	43	43	43	43	43	43	
-	-	-	72	104	104	104	104	104	104	5,00	-	-	-	42	42	42	42	42	42	
-	-	-	66	100	100	100	100	100	100	5,20	-	-	-	40	40	40	40	40	40	
-	-	-	61	94	97	97	97	97	97	5,40	-	-	-	39	39	39	39	39	39	
-	-	-	56	86	93	93	93	93	93	5,60	-	-	-	37	37	37	37	37	37	
-	-	-	52	79	90	90	90	90	90	5,80	-	-	-	36	36	36	36	36	36	
-	-	-	48	73	87	87	87	87	87	6,00	-	-	-	35	35	35	35	35	35	
-	-	-	44	67	84	84	84	84	84	6,20	-	-	-	34	34	34	34	34	34	
-	-	-	41	63	82	82	82	82	82	6,40	-	-	-	33	33	33	33	33	33	
-	-	-	38	58	79	79	79	79	79	6,60	-	-	-	32	32	32	32	32	32	
-	-	-	-	-	75	77	77	77	77	6,80	-	-	-	-	31	31	31	31	31	
-	-	-	-	-	70	75	75	75	75	7,00	-	-	-	-	30	30	30	30	30	
-	-	-	-	-	65	72	72	72	72	7,20	-	-	-	-	29(*)	29(*)	29(*)	29(*)	29(*)	
-	-	-	-	-	61	71	71	71	71	7,40	-	-	-	-	28(*)	28(*)	28(*)	28(*)	28(*)	
-	-	-	-	-	57	69	69	69	69	7,60	-	-	-	-	-	-	-	-	-	
-	-	-	-	-	54	65	67	67	67	7,80	-	-	-	-	-	-	-	-	-	
-	-	-	-	-	51	62	65	65	65	8,00	-	-	-	-	-	-	-	-	-	
-	-	-	-	-	-	64	64	64	64	8,20	-	-	-	-	-	-	-	-	-	
-	-	-	-	-	-	62	62	62	62	8,40	-	-	-	-	-	-	-	-	-	

Avec  $P_k/1,75 \gamma_m$  mini des vis  $\geq 75$  daN  
 (\*) utilisation uniquement en cloison intérieure



**Tableau 17 - Panneau fixation par 4 vis - Charge admissible en 2 et 3 appuis par pression de vent normal (en daN/m<sup>2</sup>) pour épaisseurs de parements 0,50 / 0,60 - Contraintes Admissibles (Règles V65 modifiées)**

2 appuis - 4 fixations par appui et parements 0,50/0,60										Portée	3 appuis - 4 fixations par appui et parements 0,50/0,60									
Epaisseur panneau (mm)											Epaisseur panneau (mm)									
40	50	60	80	100	120	140	160 /170	180	200		40	50	60	80	100	120	140	160 /170	180	200
160	231	304	441	522	522	-	-	-	-	2,00	187	-	-	-	-	-	-	-	-	
139	199	260	370	474	474	-	-	-	-	2,20	171	-	-	-	-	-	-	-	-	
121	172	224	314	435	434	435	435	-	-	2,40	155	174	174	174	-	-	-	-	-	
106	151	196	271	381	389	401	401	-	-	2,60	141	161	161	161	-	-	-	-	-	
94	133	172	235	339	352	373	373	-	-	2,80	128	149	149	149	149	149	-	-	-	
84	118	152	206	303	321	348	348	-	-	3,00	116	139	139	139	139	139	139	139	-	
75	105	135	182	270	295	326	326	-	-	3,20	106	130	130	130	130	130	130	130	-	
67	95	121	163	242	272	307	307	-	-	3,40	96	121	123	123	123	123	123	123	-	
60	84	108	146	218	253	290	290	290	290	3,60	85	111	116	116	116	116	116	116	116	
52	74	96	131	198	236	273	275	275	275	3,80	72	102	110	110	110	110	110	110	110	
46	66	85	119	180	221	256	261	261	261	4,00	62	88	104	104	104	104	104	104	104	
41	58	76	108	165	208	241	248	248	248	4,20	54	77	99	99	99	99	99	99	99	
37	52	69	98	150	196	227	236	237	237	4,40	47	68	90	95	95	95	95	95	95	
-	-	-	88	137	186	215	220	227	227	4,60	41	60	81	91	91	91	91	91	91	
-	-	-	80	125	175	201	205	217	217	4,80	-	-	-	87	87	87	87	87	87	
-	-	-	72	113	162	184	192	209	209	5,00	-	-	-	81	83	83	83	83	83	
-	-	-	66	103	147	169	179	201	201	5,20	-	-	-	76	80	80	80	80	80	
-	-	-	61	94	134	155	168	193	193	5,40	-	-	-	71	77	77	77	77	77	
-	-	-	56	86	122	144	158	186	186	5,60	-	-	-	67	75	75	75	75	75	
-	-	-	52	79	112	133	149	180	180	5,80	-	-	-	63	72	72	72	72	72	
-	-	-	48	73	103	124	141	169	174	6,00	-	-	-	59	70	70	70	70	70	
-	-	-	44	67	94	114	130	157	168	6,20	-	-	-	56	67	67	67	67	67	
-	-	-	41	63	87	106	120	146	163	6,40	-	-	-	53	65	65	65	65	65	
-	-	-	38	58	81	98	112	136	150	6,60	-	-	-	51	61	63	63	63	63	
-	-	-	-	-	75	91	104	128	139	6,80	-	-	-	-	61	61	61	61	61	
-	-	-	-	-	70	85	97	120	128	7,00	-	-	-	-	60	60	60	60	60	
-	-	-	-	-	65	79	91	112	119	7,20	-	-	-	-	56	58	58	58	58	
-	-	-	-	-	61	74	85	106	110	7,40	-	-	-	-	52	55	56	56	56	
-	-	-	-	-	57	70	80	100	102	7,60	-	-	-	-	-	-	-	-	-	
-	-	-	-	-	54	65	75	94	95	7,80	-	-	-	-	-	-	-	-	-	
-	-	-	-	-	51	62	71	89	89	8,00	-	-	-	-	-	-	-	-	-	
-	-	-	-	-	-	-	67	84	83	8,20	-	-	-	-	-	-	-	-	-	
-	-	-	-	-	-	-	63	80	77	8,40	-	-	-	-	-	-	-	-	-	

Avec PK/1,75<sub>γm</sub> mini des vis ≥ 150 daN

**Tableau 18 - Panneau fixation par 2 douilles avec écrou insert en acier - Charge admissible en 2 et 3 appuis par pression de vent normal (en daN/m<sup>2</sup>) pour épaisseurs de parements 0,50 / 0,50 - Contraintes Admissibles (Règles V65 modifiées)**

2 appuis - 2 douilles avec écrou insert en acier, par appui et parements 0,50/0,50										Por-tée	3 appuis - 2 douilles avec écrou insert en acier, par appui et parements 0,50/0,50									
Epaisseur panneau (mm)											Epaisseur panneau (mm)									
40	50	60	80	100	120	140	160 /170	180	200		40	50	60	80	100	120	140	160 /170	180	200
160	231	304	434	434	434	-	-	-	-	2,00	187	-	-	-	-	-	-	-	-	
139	199	260	370	395	395	-	-	-	-	2,20	171	-	-	-	-	-	-	-	-	
121	172	224	314	362	362	362	362	-	-	2,40	155	216	251	251	-	-	-	-	-	
106	151	196	271	334	334	334	334	-	-	2,60	141	193	225	232	-	-	-	-	-	
94	133	172	235	310	310	310	310	-	-	2,80	128	174	203	215	215	215	-	-	-	
84	118	152	206	289	289	289	289	-	-	3,00	116	159	185	201	201	201	201	201	-	
75	105	135	182	270	271	271	271	-	-	3,20	106	140	163	188	188	188	188	188	-	
67	95	121	163	242	255	255	255	-	-	3,40	96	121	142	177	177	177	177	177	-	
60	84	108	146	218	241	241	241	241	241	3,60	85	111	128	157	167	167	167	167	167	
52	74	96	131	198	229	229	229	229	229	3,80	72	102	120	139	158	158	158	158	158	
46	66	85	119	180	217	217	217	217	217	4,00	62	88	113	124	150	150	150	150	150	
41	58	76	108	165	207	207	207	207	207	4,20	54	77	101	111	143	143	143	143	143	
37	52	69	98	150	196	197	197	197	197	4,40	47	68	90	102	134	137	137	137	137	
-	-	-	88	137	186	189	189	189	189	4,60	41	60	81	94	125	131	131	131	131	
-	-	-	80	125	175	181	181	181	181	4,80	-	-	-	87	116	125	125	125	125	
-	-	-	72	113	162	174	174	174	174	5,00	-	-	-	81	108	120	120	120	120	
-	-	-	66	103	147	167	167	167	167	5,20	-	-	-	76	100	116	116	116	116	
-	-	-	61	94	134	155	161	161	161	5,40	-	-	-	71	92	111	111	111	111	
-	-	-	56	86	122	144	155	155	155	5,60	-	-	-	67	85	105	107	107	107	
-	-	-	52	79	112	133	149	150	150	5,80	-	-	-	63	79	96	104	104	104	
-	-	-	48	73	103	124	141	145	145	6,00	-	-	-	59	74	89	100	100	100	
-	-	-	44	67	94	114	130	140	140	6,20	-	-	-	56	69	82	92	97	97	
-	-	-	41	63	87	106	120	136	136	6,40	-	-	-	53	65	75	84	91	94	
-	-	-	38	58	81	98	112	132	132	6,60	-	-	-	51	61	70	77	83	91	
-	-	-	-	-	75	91	104	128	128	6,80	-	-	-	-	64	71	76	88	89	
-	-	-	-	-	70	85	97	120	124	7,00	-	-	-	-	60	65	69	83	86	
-	-	-	-	-	65	79	91	112	119	7,20	-	-	-	-	56	60	63	79	84	
-	-	-	-	-	61	74	85	106	110	7,40	-	-	-	-	52	55	57	74	81	
-	-	-	-	-	57	70	80	100	102	7,60	-	-	-	-	-	-	-	-	-	
-	-	-	-	-	54	65	75	94	95	7,80	-	-	-	-	-	-	-	-	-	
-	-	-	-	-	51	62	71	89	89	8,00	-	-	-	-	-	-	-	-	-	
-	-	-	-	-	-	-	67	84	83	8,20	-	-	-	-	-	-	-	-	-	
-	-	-	-	-	-	-	63	80	77	8,40	-	-	-	-	-	-	-	-	-	

**Tableau 19 - Panneau fixation par 3 douilles avec écrou insert en acier - Charge admissible en 2 et 3 appuis par pression de vent normal (en daN/m<sup>2</sup>) pour épaisseurs de parements 0,50 / 0,50 - Contraintes Admissibles (Règles V65 modifiées)**

2 appuis - 3 douilles avec écrou insert en acier, par appui et parements 0,50/0,50										Portée	3 appuis - 3 douilles avec écrou insert en acier, par appui et parements 0,50/0,50									
Epaisseur panneau (mm)											Epaisseur panneau (mm)									
40	50	60	80	100	120	140	160 /170	180	200		40	50	60	80	100	120	140	160 /170	180	200
160	231	304	441	588	560	-	-	-	-	2,00	187	-	-	-	-	-	-	-	-	-
139	199	260	370	502	490	-	-	-	-	2,20	171	-	-	-	-	-	-	-	-	-
121	172	224	314	435	434	497	512	-	-	2,40	155	216	251	314	-	-	-	-	-	-
106	151	196	271	381	389	446	473	-	-	2,60	141	193	225	281	-	-	-	-	-	-
94	133	172	235	339	352	404	439	-	-	2,80	128	174	203	254	320	327	-	-	-	-
84	118	152	206	303	321	369	410	-	-	3,00	116	159	185	232	282	305	305	305	-	-
75	105	135	182	270	295	339	378	-	-	3,20	106	140	163	204	249	286	286	286	-	-
67	95	121	163	242	272	314	348	-	-	3,40	96	121	142	179	221	262	269	269	-	-
60	84	108	146	218	253	292	320	342	342	3,60	85	111	128	157	197	238	254	254	254	254
52	74	96	131	198	236	273	296	324	324	3,80	72	102	120	139	177	217	241	241	241	241
46	66	85	119	180	221	256	274	307	307	4,00	62	88	113	124	160	199	223	229	229	229
41	58	76	108	165	208	241	254	293	293	4,20	54	77	101	111	146	183	205	213	218	218
37	52	69	98	150	196	227	236	280	280	4,40	47	68	90	102	134	170	189	196	208	208
-	-	-	88	137	186	215	220	266	267	4,60	41	60	81	94	125	158	175	181	194	199
-	-	-	80	125	175	201	205	251	256	4,80	-	-	-	87	116	147	163	168	181	191
-	-	-	72	113	162	184	192	238	246	5,00	-	-	-	81	108	138	152	156	170	182
-	-	-	66	103	147	169	179	221	237	5,20	-	-	-	76	100	125	143	145	159	172
-	-	-	61	94	134	155	168	206	224	5,40	-	-	-	71	92	115	131	136	150	155
-	-	-	56	86	122	144	158	192	212	5,60	-	-	-	67	85	105	120	132	139	141
-	-	-	52	79	112	133	149	180	202	5,80	-	-	-	63	79	96	110	122	126	128
-	-	-	48	73	103	124	141	169	192	6,00	-	-	-	59	74	89	100	111	115	116
-	-	-	44	67	94	114	130	157	176	6,20	-	-	-	56	69	82	92	101	107	112
-	-	-	41	63	87	106	120	146	163	6,40	-	-	-	53	65	75	84	91	100	109
-	-	-	38	58	81	98	112	136	150	6,60	-	-	-	51	61	70	77	83	94	105
-	-	-	-	-	75	91	104	128	139	6,80	-	-	-	-	-	64	71	76	88	102
-	-	-	-	-	70	85	97	120	128	7,00	-	-	-	-	-	60	65	69	83	99
-	-	-	-	-	65	79	91	112	119	7,20	-	-	-	-	-	56	60	63	79	96
-	-	-	-	-	61	74	85	106	110	7,40	-	-	-	-	-	52	55	57	74	93
-	-	-	-	-	57	70	80	100	102	7,60	-	-	-	-	-	-	-	-	-	-
-	-	-	-	-	54	65	75	94	95	7,80	-	-	-	-	-	-	-	-	-	-
-	-	-	-	-	51	62	71	89	89	8,00	-	-	-	-	-	-	-	-	-	-
-	-	-	-	-	-	-	67	84	83	8,20	-	-	-	-	-	-	-	-	-	-
-	-	-	-	-	-	-	63	80	77	8,40	-	-	-	-	-	-	-	-	-	-

**Tableau 20 - Panneau fixation par 2 douilles plastique - Charge admissible en 2 et 3 appuis par pression de vent normal (en daN/m<sup>2</sup>) pour épaisseurs de parements 0,50 / 0,50 - Contraintes Admissibles (Règles V65 modifiées)**

2 appuis avec 2 douilles plastique par appui et parements 0,50/0,50										Portée	3 appuis avec 2 douilles plastique par appui et parements 0,50/0,50									
Epaisseur panneau (mm)											Epaisseur panneau (mm)									
40	50	60	80	100	120	140	160 /170	180	200		40	50	60	80	100	120	140	160 /170	180	200
160	223	223	223	223	223	-	-	-	-	2,00	187	-	-	-	-	-	-	-	-	
139	199	202	202	202	202	-	-	-	-	2,20	171	-	-	-	-	-	-	-	-	
121	172	185	185	185	185	185	185	-	-	2,40	155	191	191	191	-	-	-	-	-	
106	151	171	171	171	171	171	171	-	-	2,60	141	177	177	177	-	-	-	-	-	
94	133	159	159	159	159	159	159	-	-	2,80	128	164	164	164	164	164	-	-	-	
84	118	148	148	148	148	148	148	-	-	3,00	116	153	153	153	153	153	153	153	-	
75	105	135	139	139	139	139	139	-	-	3,20	106	140	144	144	144	144	144	144	-	
67	95	121	131	131	131	131	131	-	-	3,40	96	121	135	135	135	135	135	135	-	
60	84	108	124	124	124	124	124	124	124	3,60	85	111	128	128	128	128	128	128	128	
52	74	96	117	117	117	117	117	117	117	3,80	72	102	120	121	121	121	121	121	121	
46	66	85	111	111	111	111	111	111	111	4,00	62	88	113	115	115	115	115	115	115	
41	58	76	106	106	106	106	106	106	106	4,20	54	77	101	109	109	109	109	109	109	
37	52	69	98	101	101	101	101	101	101	4,40	47	68	90	102	104	104	104	104	104	
-	-	-	88	97	97	97	97	97	97	4,60	41	60	81	94	100	100	100	100	100	
-	-	-	80	93	93	93	93	93	93	4,80	-	-	-	87	96	96	96	96	96	
-	-	-	72	89	89	89	89	89	89	5,00	-	-	-	81	92	92	92	92	92	
-	-	-	66	86	86	86	86	86	86	5,20	-	-	-	76	88	88	88	88	88	
-	-	-	61	82	82	82	82	82	82	5,40	-	-	-	71	85	85	85	85	85	
-	-	-	56	79	79	79	79	79	79	5,60	-	-	-	67	82	82	82	82	82	
-	-	-	52	77	77	77	77	77	77	5,80	-	-	-	63	79	79	79	79	79	
-	-	-	48	73	74	74	74	74	74	6,00	-	-	-	59	74	77	77	77	77	
-	-	-	44	67	72	72	72	72	72	6,20	-	-	-	56	69	74	74	74	74	
-	-	-	41	63	70	70	70	70	70	6,40	-	-	-	53	65	72	72	72	72	
-	-	-	38	58	67	67	67	67	67	6,60	-	-	-	51	61	70	70	70	70	
-	-	-	-	-	65	65	65	65	65	6,80	-	-	-	-	64	68	68	68	68	
-	-	-	-	-	64	64	64	64	64	7,00	-	-	-	-	60	65	66	66	66	
-	-	-	-	-	62	62	62	62	62	7,20	-	-	-	-	56	60	63	64	64	
-	-	-	-	-	60	60	60	60	60	7,40	-	-	-	-	52	55	57	62	62	
-	-	-	-	-	57	59	59	59	59	7,60	-	-	-	-	-	-	-	-	-	
-	-	-	-	-	54	57	57	57	57	7,80	-	-	-	-	-	-	-	-	-	
-	-	-	-	-	51	56	56	56	56	8,00	-	-	-	-	-	-	-	-	-	
-	-	-	-	-	-	-	54	54	54	8,20	-	-	-	-	-	-	-	-	-	
-	-	-	-	-	-	-	53	53	53	8,40	-	-	-	-	-	-	-	-	-	

**Tableau 21 - Panneau fixation par 3 douilles plastique - Charge admissible en 2 et 3 appuis par pression de vent normal (en daN/m<sup>2</sup>) pour épaisseurs de parements 0,50 / 0,50 - Contraintes Admissibles (Règles V65 modifiées)**

2 appuis avec 3 douilles plastique par appui et parements 0,50/0,50										Portée	2 appuis avec 3 douilles plastique par appui et parements 0,50/0,50									
Epaisseur panneau (mm)											Epaisseur panneau (mm)									
40	50	60	80	100	120	140	160 /170	180	200		40	50	60	80	100	120	140	160 /170	180	200
160	231	304	336	336	336	-	-	-	-	2,00	187	-	-	-	-	-	-	-	-	
139	199	260	305	305	305	-	-	-	-	2,20	171	-	-	-	-	-	-	-	-	
121	172	224	280	280	280	280	280	-	-	2,40	155	216	251	267	-	-	-	-	-	
106	151	196	258	258	258	258	258	-	-	2,60	141	193	225	247	-	-	-	-	-	
94	133	172	235	240	240	240	240	-	-	2,80	128	174	203	229	229	229	-	-	-	
84	118	152	206	224	224	224	224	-	-	3,00	116	159	185	214	214	214	214	214	-	
75	105	135	182	210	210	210	210	-	-	3,20	106	140	163	200	200	200	200	200	-	
67	95	121	163	197	197	197	197	-	-	3,40	96	121	142	179	189	189	189	189	-	
60	84	108	146	186	186	186	186	186	186	3,60	85	111	128	157	178	178	178	178	178	
52	74	96	131	177	177	177	177	177	177	3,80	72	102	120	139	169	169	169	169	169	
46	66	85	119	168	168	168	168	168	168	4,00	62	88	113	124	160	160	160	160	160	
41	58	76	108	160	160	160	160	160	160	4,20	54	77	101	111	146	153	153	153	153	
37	52	69	98	150	153	153	153	153	153	4,40	47	68	90	102	134	146	146	146	146	
-	-	-	88	137	146	146	146	146	146	4,60	41	60	81	94	125	139	139	139	139	
-	-	-	80	125	140	140	140	140	140	4,80	-	-	-	87	116	134	134	134	134	
-	-	-	72	113	134	134	134	134	134	5,00	-	-	-	81	108	128	128	128	128	
-	-	-	66	103	129	129	129	129	129	5,20	-	-	-	76	100	123	123	123	123	
-	-	-	61	94	124	124	124	124	124	5,40	-	-	-	71	92	115	119	119	119	
-	-	-	56	86	120	120	120	120	120	5,60	-	-	-	67	85	105	115	115	115	
-	-	-	52	79	112	116	116	116	116	5,80	-	-	-	63	79	96	110	111	111	
-	-	-	48	73	103	112	112	112	112	6,00	-	-	-	59	74	89	100	107	107	
-	-	-	44	67	94	108	108	108	108	6,20	-	-	-	56	69	82	92	101	107	
-	-	-	41	63	87	105	105	105	105	6,40	-	-	-	53	65	75	84	91	100	
-	-	-	38	58	81	98	102	102	102	6,60	-	-	-	51	61	70	77	83	94	
-	-	-	-	-	75	91	99	99	99	6,80	-	-	-	-	64	71	76	88	102	
-	-	-	-	-	70	85	96	96	96	7,00	-	-	-	-	60	65	69	83	99	
-	-	-	-	-	65	79	91	93	93	7,20	-	-	-	-	56	60	63	79	96	
-	-	-	-	-	61	74	85	91	91	7,40	-	-	-	-	52	55	57	74	93	
-	-	-	-	-	57	70	80	88	88	7,60	-	-	-	-	-	-	-	-	-	
-	-	-	-	-	54	65	75	86	86	7,80	-	-	-	-	-	-	-	-	-	
-	-	-	-	-	51	62	71	84	84	8,00	-	-	-	-	-	-	-	-	-	
-	-	-	-	-	-	-	67	82	82	8,20	-	-	-	-	-	-	-	-	-	
-	-	-	-	-	-	-	63	80	77	8,40	-	-	-	-	-	-	-	-	-	

**Tableau 22 - Panneau fixation par 2 crapauds fixés sur insert panneau - Charge admissible en 2 et 3 appuis par pression de vent normal (en daN/m<sup>2</sup>) pour épaisseurs de parements 0,50 / 0,50 - Contraintes Admissibles (Règles V65 modifiées)**

2 appuis avec 2 crapauds fixés sur insert panneau par appui (avec 1 vis mini par crapaud) et parements 0,50/0,50										Portée	3 appuis avec 2 crapauds fixés sur insert panneau par appui (avec 2 vis par crapaud) et parements 0,50/0,50									
Epaisseur panneau (mm)											Epaisseur panneau (mm)									
40	50	60	80	100	120	140	160 /170	180	200	40	50	60	80	100	120	140	160 /170	180	200	
130	130	130	130	130	130	-	-	-	-	2,00	104	-	-	-	-	-	-	-	-	
119	119	119	119	119	119	-	-	-	-	2,20	95	-	-	-	-	-	-	-	-	
109	109	109	109	109	109	109	109	-	-	2,40	87	87	87	87	-	-	-	-	-	
100	100	100	100	100	100	100	100	-	-	2,60	80	80	80	80	-	-	-	-	-	
93	93	93	93	93	93	93	93	-	-	2,80	75	75	75	75	75	75	-	-	-	
84	87	87	87	87	87	87	87	-	-	3,00	70	70	70	70	70	70	70	70	-	
75	82	82	82	82	82	82	82	-	-	3,20	65	65	65	65	65	65	65	65	-	
67	77	77	77	77	77	77	77	-	-	3,40	61	61	61	61	61	61	61	61	-	
60	72	72	72	72	72	72	72	72	72	3,60	58	58	58	58	58	58	58	58	58	
52	69	69	69	69	69	69	69	69	69	3,80	55	55	55	55	55	55	55	55	55	
46	65	65	65	65	65	65	65	65	65	4,00	52	52	52	52	52	52	52	52	52	
41	58	62	62	62	62	62	62	62	62	4,20	50	50	50	50	50	50	50	50	50	
37	52	59	59	59	59	59	59	59	59	4,40	47	47	47	47	47	47	47	47	47	
-	-	-	57	57	57	57	57	57	57	4,60	41	45	45	45	45	45	45	45	45	
-	-	-	54	54	54	54	54	54	54	4,80	-	-	-	43	43	43	43	43	43	
-	-	-	52	52	52	52	52	52	52	5,00	-	-	-	42	42	42	42	42	42	
-	-	-	50	50	50	50	50	50	50	5,20	-	-	-	40	40	40	40	40	40	
-	-	-	48	48	48	48	48	48	48	5,40	-	-	-	39	39	39	39	39	39	
-	-	-	47	47	47	47	47	47	47	5,60	-	-	-	37	37	37	37	37	37	
-	-	-	45	45	45	45	45	45	45	5,80	-	-	-	36	36	36	36	36	36	
-	-	-	43	43	43	43	43	43	43	6,00	-	-	-	35	35	35	35	35	35	
-	-	-	42	42	42	42	42	42	42	6,20	-	-	-	34	34	34	34	34	34	
-	-	-	41	41	41	41	41	41	41	6,40	-	-	-	33	33	33	33	33	33	
-	-	-	38	40	40	40	40	40	40	6,60	-	-	-	32	32	32	32	32	32	
-	-	-	-	-	38	38	38	38	38	6,80	-	-	-	-	31	31	31	31	31	
-	-	-	-	-	37	37	37	37	37	7,00	-	-	-	-	30	30	30	30	30	
-	-	-	-	-	36	36	36	36	36	7,20	-	-	-	-	29(*)	29(*)	29(*)	29(*)	29(*)	
-	-	-	-	-	35	35	35	35	35	7,40	-	-	-	-	28(*)	28(*)	28(*)	28(*)	28(*)	
-	-	-	-	-	34	34	34	34	34	7,60	-	-	-	-	-	-	-	-	-	
-	-	-	-	-	33	33	33	33	33	7,80	-	-	-	-	-	-	-	-	-	
-	-	-	-	-	33	33	33	33	33	8,00	-	-	-	-	-	-	-	-	-	
-	-	-	-	-	-	-	32	32	32	8,20	-	-	-	-	-	-	-	-	-	
-	-	-	-	-	-	-	31	31	31	8,40	-	-	-	-	-	-	-	-	-	

(\*) utilisation uniquement en cloison intérieure

**Tableau 23 - Panneau fixation par 2 crapauds fixés sur douilles - Charge admissible en 2 et 3 appuis par pression de vent normal (en daN/m<sup>2</sup>) pour épaisseurs de parements 0,50 / 0,50 - Contraintes Admissibles (Règles V65 modifiées)**

2 appuis avec 2 crapauds fixés sur douille par appui (avec 1 vis mini par crapaud) et parements 0,50/0,50										Portée	3 appuis avec 2 crapauds fixés sur douille par appui (avec 1 vis mini par crapaud) et parements 0,50/0,50									
Epaisseur panneau (mm)											Epaisseur panneau (mm)									
40	50	60	80	100	120	140	160 /170	180	200		40	50	60	80	100	120	140	160 /170	180	200
104	104	104	104	104	104	104	104	-	-	2,00	42	-	-	-	-	-	-	-	-	
95	95	95	95	95	95	95	95	-	-	2,20	38	-	-	-	-	-	-	-	-	
87	87	87	87	87	87	87	87	-	-	2,40	35	35	35	35	-	-	-	-	-	
80	80	80	80	80	80	80	80	-	-	2,60	32	32	32	32	-	-	-	-	-	
75	75	75	75	75	75	75	75	-	-	2,80	30	30	30	30	30	30	-	-	-	
70	70	70	70	70	70	70	70	-	-	3,00	28(*)	28(*)	28(*)	28(*)	28(*)	28(*)	28(*)	28(*)	-	
65	65	65	65	65	65	65	65	-	-	3,20	26(*)	26(*)	26(*)	26(*)	26(*)	26(*)	26(*)	26(*)	-	
61	61	61	61	61	61	61	61	-	-	3,40	25(*)	25(*)	25(*)	25(*)	25(*)	25(*)	25(*)	25(*)	-	
58	58	58	58	58	58	58	58	58	58	3,60	23(*)	23(*)	23(*)	23(*)	23(*)	23(*)	23(*)	23(*)	23(*)	
52	55	55	55	55	55	55	55	55	55	3,80	22(*)	22(*)	22(*)	22(*)	22(*)	22(*)	22(*)	22(*)	22(*)	
46	52	52	52	52	52	52	52	52	52	4,00	21(*)	21(*)	21(*)	21(*)	21(*)	21(*)	21(*)	21(*)	21(*)	
41	50	50	50	50	50	50	50	50	50	4,20	20(*)	20(*)	20(*)	20(*)	20(*)	20(*)	20(*)	20(*)	20(*)	
37	47	47	47	47	47	47	47	47	47	4,40	19(*)	19(*)	19(*)	19(*)	19(*)	19(*)	19(*)	19(*)	19(*)	
-	-	-	45	45	45	45	45	45	45	4,60	18(*)	18(*)	18(*)	18(*)	18(*)	18(*)	18(*)	18(*)	18(*)	
-	-	-	43	43	43	43	43	43	43	4,80	-	-	-	17(*)	17(*)	17(*)	17(*)	17(*)	17(*)	
-	-	-	42	42	42	42	42	42	42	5,00	-	-	-	17(*)	17(*)	17(*)	17(*)	17(*)	17(*)	
-	-	-	40	40	40	40	40	40	40	5,20	-	-	-	16(*)	16(*)	16(*)	16(*)	16(*)	16(*)	
-	-	-	39	39	39	39	39	39	39	5,40	-	-	-	15(*)	15(*)	15(*)	15(*)	15(*)	15(*)	
-	-	-	37	37	37	37	37	37	37	5,60	-	-	-	15(*)	15(*)	15(*)	15(*)	15(*)	15(*)	
-	-	-	36	36	36	36	36	36	36	5,80	-	-	-	-	-	-	-	-	-	
-	-	-	35	35	35	35	35	35	35	6,00	-	-	-	-	-	-	-	-	-	
-	-	-	34	34	34	34	34	34	34	6,20	-	-	-	-	-	-	-	-	-	
-	-	-	33	33	33	33	33	33	33	6,40	-	-	-	-	-	-	-	-	-	
-	-	-	32	32	32	32	32	32	32	6,60	-	-	-	-	-	-	-	-	-	
-	-	-	-	-	31	31	31	31	31	6,80	-	-	-	-	-	-	-	-	-	
-	-	-	-	-	30	30	30	30	30	7,00	-	-	-	-	-	-	-	-	-	
-	-	-	-	-	29(*)	29(*)	29(*)	29(*)	29(*)	7,20	-	-	-	-	-	-	-	-	-	
-	-	-	-	-	28(*)	28(*)	28(*)	28(*)	28(*)	7,40	-	-	-	-	-	-	-	-	-	
-	-	-	-	-	27(*)	27(*)	27(*)	27(*)	27(*)	7,60	-	-	-	-	-	-	-	-	-	
-	-	-	-	-	27(*)	27(*)	27(*)	27(*)	27(*)	7,80	-	-	-	-	-	-	-	-	-	
-	-	-	-	-	-	26(*)	26(*)	26(*)	26(*)	8,00	-	-	-	-	-	-	-	-	-	
-	-	-	-	-	-	25(*)	25(*)	25(*)	25(*)	8,20	-	-	-	-	-	-	-	-	-	
-	-	-	-	-	-	25(*)	25(*)	25(*)	25(*)	8,40	-	-	-	-	-	-	-	-	-	

(\*) utilisation uniquement en cloison intérieure

# RESISTANCE de CALCUL ELS des FIXATIONS en paroi verticale

## et

# TABLEAUX de CHARGES en paroi verticale

## aux

# ETATS LIMITES

## (selon Eurocode vent)

Tableau 25 – Résistance de calcul des fixations aux états limites (valeurs de Rcs)

<i>Type de fixation</i>	<i>Localisation de la fixation</i>		<i>Epaisseur mini parement du coté fixation</i>
<b>Vis autotaraudeuses ou autoperceuses</b>	<i>Extrémité et intermédiaire, 210 daN/fixation avec <math>P_k/1,5\gamma_m \geq 191</math> daN</i>		<i>0,60 mm</i>
	<i>Extrémité et intermédiaire, 105 daN/fixation avec <math>P_k/1,5\gamma_m \geq 95</math> daN</i>		<i>0,50 mm</i>
<b>2 douilles avec écrou insert en acier</b>	<i>En extrémité : 275 daN/fixation</i>	<i>En intermédiaire : 476 daN/fixation</i>	
<b>3 douilles avec écrou insert en acier</b>	<i>En extrémité : 677 daN/ml</i>	<i>En intermédiaire : 1261 daN/ml</i>	
<b>2 douilles plastique</b>	<i>En extrémité : 141 daN/fixation</i>	<i>En intermédiaire : 364 daN/fixation</i>	
<b>3 douilles plastique</b>	<i>En extrémité : 370 daN/ml</i>	<i>En intermédiaire : 882 daN/ml</i>	
<b>2 crapauds sur insert panneau</b>	<i>En extrémité : 82,5 daN/fixation <small>(avec 1 vis mini /insert/crapaud)</small></i>	<i>En intermédiaire : 165 daN/fixation <small>(avec 2 vis /insert/crapaud)</small></i>	
<b>2 crapauds + douille avec écrou insert en acier</b>	<i>En extrémité : 66 daN/fixation</i>	<i>En intermédiaire : 66 daN/fixation</i>	



**Tableau 26 - Panneau seul – Action de vent ELS sur 2 appuis en pression et dépression (en daN/m<sup>2</sup>) pour épaisseurs de parements 0,50 / 0,50 - Etats limites (NF EN 1991-1-4 modifiée et AN modifiée)**

2 appuis DEPRESSION											Portée (m)	2 appuis PRESSION										
Epaisseur panneau (mm)												Epaisseur panneau (mm)										
40	50	60	80	100	120	140	160	170	180	200		40	50	60	80	100	120	140	160	170	180	200
201	265	334	488	649	827	-	-	-	-	-	2,00	205	298	395	579	609	594	-	-	-	-	-
183	241	303	443	590	752	-	-	-	-	-	2,20	179	258	340	490	554	540	-	-	-	-	-
168	221	278	406	541	689	733	758	-	-	-	2,40	158	225	294	416	508	495	560	620	-	-	-
155	203	249	347	476	622	677	700	-	-	-	2,60	139	198	257	358	469	457	517	573	-	-	-
137	175	215	299	411	536	629	650	-	-	-	2,80	124	175	227	311	435	424	480	532	-	-	-
119	153	187	261	358	467	557	606	-	-	-	3,00	111	156	201	273	402	396	448	496	-	-	-
105	134	165	229	314	411	490	568	-	-	-	3,20	99	140	180	241	358	371	420	465	-	-	-
93	119	146	203	278	364	434	507	-	-	-	3,40	90	126	161	215	321	349	395	438	-	-	-
83	106	130	181	248	324	387	452	529	613	797	3,60	79	112	143	193	289	330	373	414	424	433	444
74	95	117	163	223	291	347	405	475	550	715	3,80	69	97	126	174	262	312	354	392	402	410	421
67	86	105	147	201	263	313	366	429	496	645	4,00	60	86	112	157	239	297	336	365	382	389	400
61	78	96	133	182	238	284	332	389	450	585	4,20	53	76	100	143	218	283	320	338	363	371	381
56	71	87	121	166	217	259	302	354	410	533	4,40	47	67	89	129	198	270	305	314	347	354	364
-	-	-	111	152	199	237	277	324	375	488	4,60	-	-	-	116	181	258	289	293	330	339	348
-	-	-	102	140	182	218	254	298	345	448	4,80	-	-	-	105	165	238	267	273	306	324	327
-	-	-	94	129	168	201	234	274	318	413	5,00	-	-	-	96	150	215	244	255	285	311	302
-	-	-	87	119	155	185	217	254	294	382	5,20	-	-	-	88	136	195	224	239	266	293	279
-	-	-	81	110	144	172	201	235	272	354	5,40	-	-	-	80	124	177	207	224	249	271	259
-	-	-	75	103	134	160	187	219	253	329	5,60	-	-	-	74	114	162	191	211	233	252	241
-	-	-	70	96	125	149	174	204	236	307	5,80	-	-	-	68	105	148	177	199	219	235	224
-	-	-	65	89	117	139	163	191	221	287	6,00	-	-	-	63	97	136	164	187	206	220	210
-	-	-	61	84	109	130	152	178	207	269	6,20	-	-	-	59	89	125	152	173	191	206	196
-	-	-	57	79	103	122	143	167	194	252	6,40	-	-	-	55	83	116	140	161	177	193	184
-	-	-	54	74	96	115	134	157	182	237	6,60	-	-	-	51	77	107	130	149	165	182	173
-	-	-	-	-	91	108	127	148	172	223	6,80	-	-	-	-	100	121	139	154	170	186	163
-	-	-	-	-	86	102	119	140	162	211	7,00	-	-	-	-	93	113	130	144	160	176	154
-	-	-	-	-	81	97	113	132	153	199	7,20	-	-	-	-	87	105	121	135	150	166	146
-	-	-	-	-	77	92	107	125	145	189	7,40	-	-	-	-	81	99	114	127	141	157	138
-	-	-	-	-	73	87	101	119	137	179	7,60	-	-	-	-	76	93	107	120	133	149	131
-	-	-	-	-	69	82	96	113	130	170	7,80	-	-	-	-	71	87	100	113	126	142	124
-	-	-	-	-	66	78	91	107	124	161	8,00	-	-	-	-	67	82	95	106	119	135	118
-	-	-	-	-	-	-	87	102	118	154	8,20	-	-	-	-	-	-	89	101	113	125	112
-	-	-	-	-	-	-	83	97	113	146	8,40	-	-	-	-	-	-	84	95	107	119	107

**Tableau 27 - Panneau seul – Action de vent ELS sur 3 appuis en pression et dépression (en daN/m<sup>2</sup>) pour épaisseurs de parements 0,50 / 0,50 - Etats limites (NF EN 1991-1-4 modifiée et AN modifiée)**

3 appuis DEPRESSION											Portée (m)	3 appuis PRESSION										
Epaisseur panneau (mm)												Epaisseur panneau (mm)										
40	50	60	80	100	120	140	160	170	180	200		40	50	60	80	100	120	140	160	170	180	200
201	-	-	-	-	-	-	-	-	-	-	2,00	242	-	-	-	-	-	-	-	-	-	
183	-	-	-	-	-	-	-	-	-	-	2,20	220	-	-	-	-	-	-	-	-	-	
168	221	278	406	-	-	-	-	-	-	-	2,40	202	243	277	331	-	-	-	-	-	-	
155	204	257	375	-	-	-	-	-	-	-	2,60	185	224	256	305	-	-	-	-	-	-	
144	189	238	348	447	542	-	-	-	-	-	2,80	167	208	237	284	337	372	-	-	-	-	
134	177	222	307	390	476	529	545	-	-	-	3,00	152	194	222	265	314	347	381	393	-	-	
126	165	200	269	343	418	465	506	-	-	-	3,20	139	182	208	244	295	326	357	369	-	-	
117	147	178	239	303	370	412	448	-	-	-	3,40	126	165	195	216	273	307	336	347	-	-	
105	131	158	213	271	330	368	400	464	532	642	3,60	111	147	175	193	244	289	317	328	328	326	314
94	118	142	191	243	296	330	359	416	478	576	3,80	95	132	157	173	219	265	294	311	311	309	298
85	106	128	172	219	268	298	324	376	431	520	4,00	81	115	141	156	197	239	265	287	295	293	283
77	97	116	156	199	243	270	294	341	391	471	4,20	70	101	128	142	179	217	241	261	277	279	269
70	88	106	142	181	221	246	268	311	356	430	4,40	61	89	117	129	163	198	219	237	252	266	257
64	81	97	130	166	202	225	245	284	326	393	4,60	54	79	106	118	149	181	201	217	231	245	246
-	-	-	120	152	186	207	225	261	299	361	4,80	-	-	-	109	137	166	184	200	212	225	236
-	-	-	110	140	171	191	207	240	276	333	5,00	-	-	-	100	126	153	170	184	196	207	226
-	-	-	102	130	158	176	192	222	255	308	5,20	-	-	-	92	117	142	157	170	181	192	213
-	-	-	95	120	147	163	178	206	237	285	5,40	-	-	-	86	108	131	146	158	168	178	198
-	-	-	88	112	137	152	165	192	220	265	5,60	-	-	-	80	101	122	135	147	156	165	184
-	-	-	82	104	127	142	154	179	205	247	5,80	-	-	-	74	94	114	126	137	145	154	171
-	-	-	77	97	119	132	144	167	192	231	6,00	-	-	-	69	88	106	118	128	136	144	160
-	-	-	72	91	111	124	135	156	179	216	6,20	-	-	-	65	82	100	110	120	127	135	150
-	-	-	67	86	105	116	127	147	168	203	6,40	-	-	-	61	77	94	104	112	119	126	141
-	-	-	63	81	98	109	119	138	158	191	6,60	-	-	-	57	73	88	97	106	112	119	132
-	-	-	-	-	93	103	112	130	149	180	6,80	-	-	-	-	83	92	99	106	112	112	125
-	-	-	-	-	87	97	106	123	141	170	7,00	-	-	-	-	78	87	94	100	106	106	118
-	-	-	-	-	83	92	100	116	133	160	7,20	-	-	-	-	74	82	89	94	100	100	111
-	-	-	-	-	78	87	95	110	126	152	7,40	-	-	-	-	70	78	84	89	95	95	105

**Tableau 28- Panneau fixation par 2 vis – Action de vent ELS sur 2 et 3 appuis par pression (en daN/m<sup>2</sup>) pour épaisseurs de parements 0,50 / 0,50 - Etats limites (NF EN 1991-1-4 modifiée et AN modifiée)**

2 appuis - 2 vis par appui et parements 0,50/0,50										Portée	3 appuis - 2 vis par appui et parements 0,50/0,50									
Epaisseur panneau (mm)											Epaisseur panneau (mm)									
40	50	60	80	100	120	140	160 /170	180	200		40	50	60	80	100	120	140	160 /170	180	200
166	166	166	166	166	166	-	-	-	-	2,00	66	-	-	-	-	-	-	-	-	-
151	151	151	151	151	151	-	-	-	-	2,20	60	-	-	-	-	-	-	-	-	-
138	138	138	138	138	138	138	138	-	-	2,40	55	55	55	55	-	-	-	-	-	-
128	128	128	128	128	128	128	128	-	-	2,60	51	51	51	51	-	-	-	-	-	-
119	119	119	119	119	119	119	119	-	-	2,80	47	47	47	47	47	47	-	-	-	-
111	111	111	111	111	111	111	111	-	-	3,00	44	44	44	44	44	44	44	44	-	-
99	104	104	104	104	104	104	104	-	-	3,20	42	42	42	42	42	42	42	42	-	-
90	98	98	98	98	98	98	98	-	-	3,40	39(*)	39(*)	39(*)	39(*)	39(*)	39(*)	39(*)	39(*)	-	-
79	92	92	92	92	92	92	92	-	-	3,60	37(*)	37(*)	37(*)	37(*)	37(*)	37(*)	37(*)	37(*)	37(*)	37(*)
69	87	87	87	87	87	87	87	-	-	3,80	35(*)	35(*)	35(*)	35(*)	35(*)	35(*)	35(*)	35(*)	35(*)	35(*)
60	83	83	83	83	83	83	83	83	83	4,00	33(*)	33(*)	33(*)	33(*)	33(*)	33(*)	33(*)	33(*)	33(*)	33(*)
53	76	79	79	79	79	79	79	79	79	4,20	32(*)	32(*)	32(*)	32(*)	32(*)	32(*)	32(*)	32(*)	32(*)	32(*)
47	67	75	75	75	75	75	75	75	75	4,40	30(*)	30(*)	30(*)	30(*)	30(*)	30(*)	30(*)	30(*)	30(*)	30(*)
-	-	-	72	72	72	72	72	72	72	4,60	29(*)	29(*)	29(*)	29(*)	29(*)	29(*)	29(*)	29(*)	29(*)	29(*)
-	-	-	69	69	69	69	69	69	69	4,80	-	-	-	28(*)	28(*)	28(*)	28(*)	28(*)	28(*)	28(*)
-	-	-	66	66	66	66	66	66	66	5,00	-	-	-	27(*)	27(*)	27(*)	27(*)	27(*)	27(*)	27(*)
-	-	-	64	64	64	64	64	64	64	5,20	-	-	-	26(*)	26(*)	26(*)	26(*)	26(*)	26(*)	26(*)
-	-	-	61	61	61	61	61	61	61	5,40	-	-	-	25(*)	25(*)	25(*)	25(*)	25(*)	25(*)	25(*)
-	-	-	59	59	59	59	59	59	59	5,60	-	-	-	24(*)	24(*)	24(*)	24(*)	24(*)	24(*)	24(*)
-	-	-	57	57	57	57	57	57	57	5,80	-	-	-	23(*)	23(*)	23(*)	23(*)	23(*)	23(*)	23(*)
-	-	-	55	55	55	55	55	55	55	6,00	-	-	-	22(*)	22(*)	22(*)	22(*)	22(*)	22(*)	22(*)
-	-	-	54	54	54	54	54	54	54	6,20	-	-	-	21(*)	21(*)	21(*)	21(*)	21(*)	21(*)	21(*)
-	-	-	52	52	52	52	52	52	52	6,40	-	-	-	21(*)	21(*)	21(*)	21(*)	21(*)	21(*)	21(*)
-	-	-	50	50	50	50	50	50	50	6,60	-	-	-	20(*)	20(*)	20(*)	20(*)	20(*)	20(*)	20(*)
-	-	-	-	-	49	49	49	49	49	6,80	-	-	-	-	-	20(*)	20(*)	20(*)	20(*)	20(*)
-	-	-	-	-	47	47	47	47	47	7,00	-	-	-	-	-	19(*)	19(*)	19(*)	19(*)	19(*)
-	-	-	-	-	46	46	46	46	46	7,20	-	-	-	-	-	18(*)	18(*)	18(*)	18(*)	18(*)
-	-	-	-	-	45	45	45	45	45	7,40	-	-	-	-	-	18(*)	18(*)	18(*)	18(*)	18(*)
-	-	-	-	-	44	44	44	44	44	7,60	-	-	-	-	-	-	-	-	-	-
-	-	-	-	-	43	43	43	43	43	7,80	-	-	-	-	-	-	-	-	-	-
-	-	-	-	-	42	42	42	42	42	8,00	-	-	-	-	-	-	-	-	-	-
-	-	-	-	-	-	-	40	40	40	8,20	-	-	-	-	-	-	-	-	-	-
-	-	-	-	-	-	-	40	40	40	8,40	-	-	-	-	-	-	-	-	-	-

Avec Pk/1.5γ<sub>m</sub> mini des vis ≥ 95daN  
 (\*) utilisation uniquement en cloison intérieure

**Tableau 29 - Panneau fixation par 2 vis – Action de vent ELS sur 2 et 3 appuis par pression (en daN/m<sup>2</sup>) pour épaisseurs de parements 0,50 / 0,60 - Etats limites (NF EN 1991-1-4 modifiée et AN modifiée)**

2 appuis - 2 vis par appui et parements 0,50/0,60										Portée	3 appuis - 2 vis par appui et parements 0,50/0,60									
Epaisseur panneau (mm)											Epaisseur panneau (mm)									
40	50	60	80	100	120	140	160 /170	180	200		40	50	60	80	100	120	140	160 /170	180	200
205	298	332	332	332	332	-	-	-	-	2,00	133	-	-	-	-	-	-	-	-	
179	258	302	302	302	302	-	-	-	-	2,20	121	-	-	-	-	-	-	-	-	
158	225	277	277	277	277	277	277	-	-	2,40	111	111	111	111	-	-	-	-	-	
139	198	255	255	255	255	255	255	-	-	2,60	102	102	102	102	-	-	-	-	-	
124	175	227	237	237	237	237	237	-	-	2,80	95	95	95	95	95	95	-	-	-	
111	156	201	221	221	221	221	221	-	-	3,00	89	89	89	89	89	89	89	89	-	
99	140	180	208	208	208	208	208	-	-	3,20	83	83	83	83	83	83	83	83	-	
90	126	161	195	195	195	195	195	-	-	3,40	78	78	78	78	78	78	78	78	-	
79	112	143	184	184	184	184	184	184	184	3,60	74	74	74	74	74	74	74	74	74	
69	97	126	174	175	175	175	175	175	175	3,80	70	70	70	70	70	70	70	70	70	
60	86	112	157	166	166	166	166	166	166	4,00	66	66	66	66	66	66	66	66	66	
53	76	100	143	158	158	158	158	158	158	4,20	63	63	63	63	63	63	63	63	63	
47	67	89	129	151	151	151	151	151	151	4,40	60	60	60	60	60	60	60	60	60	
-	-	-	116	144	144	144	144	144	144	4,60	54	58	58	58	58	58	58	58	58	
-	-	-	105	138	138	138	138	138	138	4,80	-	-	-	55	55	55	55	55	55	
-	-	-	96	133	133	133	133	133	133	5,00	-	-	-	53	53	53	53	53	53	
-	-	-	88	128	128	128	128	128	128	5,20	-	-	-	51	51	51	51	51	51	
-	-	-	80	123	123	123	123	123	123	5,40	-	-	-	49	49	49	49	49	49	
-	-	-	74	114	119	119	119	119	119	5,60	-	-	-	47	47	47	47	47	47	
-	-	-	68	105	114	114	114	114	114	5,80	-	-	-	46	46	46	46	46	46	
-	-	-	63	97	111	111	111	111	111	6,00	-	-	-	44	44	44	44	44	44	
-	-	-	59	89	107	107	107	107	107	6,20	-	-	-	43	43	43	43	43	43	
-	-	-	55	83	104	104	104	104	104	6,40	-	-	-	42	42	42	42	42	42	
-	-	-	51	77	101	101	101	101	101	6,60	-	-	-	40	40	40	40	40	40	
-	-	-	-	-	98	98	98	98	98	6,80	-	-	-	-	39(*)	39(*)	39(*)	39(*)	39(*)	
-	-	-	-	-	93	95	95	95	95	7,00	-	-	-	-	38(*)	38(*)	38(*)	38(*)	38(*)	
-	-	-	-	-	87	92	92	92	92	7,20	-	-	-	-	37(*)	37(*)	37(*)	37(*)	37(*)	
-	-	-	-	-	81	90	90	90	90	7,40	-	-	-	-	36(*)	36(*)	36(*)	36(*)	36(*)	
-	-	-	-	-	76	87	87	87	87	7,60	-	-	-	-	-	-	-	-	-	
-	-	-	-	-	71	85	85	85	85	7,80	-	-	-	-	-	-	-	-	-	
-	-	-	-	-	67	82	83	83	83	8,00	-	-	-	-	-	-	-	-	-	
-	-	-	-	-	-	-	81	81	81	8,20	-	-	-	-	-	-	-	-	-	
-	-	-	-	-	-	-	79	79	79	8,40	-	-	-	-	-	-	-	-	-	

Avec Pk/1.5 $\gamma_m$  mini des vis  $\geq 91$ daN

(\*) utilisation uniquement en cloison intérieure

**Tableau 30- Panneau fixation par 3 vis – Action de vent ELS sur 2 et 3 appuis par pression (en daN/m<sup>2</sup>) pour épaisseurs de parements 0,50 / 0,50 - Etats limites (NF EN 1991-1-4 modifiée et AN modifiée)**

2 appuis - 3 vis par appui et parements 0,50/0,50										Portée	3 appuis - 3 vis par appui et parements 0,50/0,50									
Epaisseur panneau (mm)											Epaisseur panneau (mm)									
40	50	60	80	100	120	140	160 /170	180	200		40	50	60	80	100	120	140	160 /170	180	200
205	249	249	249	249	249	-	-	-	-	<b>2,00</b>	100	-	-	-	-	-	-	-	-	
179	226	226	226	226	226	-	-	-	-	<b>2,20</b>	91	-	-	-	-	-	-	-	-	
158	208	208	208	208	208	208	208	-	-	<b>2,40</b>	83	83	83	83	-	-	-	-	-	
139	192	192	192	192	192	192	192	-	-	<b>2,60</b>	77	77	77	77	-	-	-	-	-	
124	175	178	178	178	178	178	178	-	-	<b>2,80</b>	71	71	71	71	71	71	-	-	-	
111	156	166	166	166	166	166	166	-	-	<b>3,00</b>	66	66	66	66	66	66	66	66	-	
99	140	156	156	156	156	156	156	-	-	<b>3,20</b>	62	62	62	62	62	62	62	62	-	
90	126	146	146	146	146	146	146	-	-	<b>3,40</b>	59	59	59	59	59	59	59	59	-	
79	112	138	138	138	138	138	138	138	138	<b>3,60</b>	55	55	55	55	55	55	55	55	55	
69	97	126	131	131	131	131	131	131	131	<b>3,80</b>	52	52	52	52	52	52	52	52	52	
60	86	112	125	125	125	125	125	125	125	<b>4,00</b>	50	50	50	50	50	50	50	50	50	
53	76	100	119	119	119	119	119	119	119	<b>4,20</b>	47	47	47	47	47	47	47	47	47	
47	67	89	113	113	113	113	113	113	113	<b>4,40</b>	45	45	45	45	45	45	45	45	45	
-	-	-	108	108	108	108	108	108	108	<b>4,60</b>	43	43	43	43	43	43	43	43	43	
-	-	-	104	104	104	104	104	104	104	<b>4,80</b>	-	-	-	42	42	42	42	42	42	
-	-	-	96	100	100	100	100	100	100	<b>5,00</b>	-	-	-	40	40	40	40	40	40	
-	-	-	88	96	96	96	96	96	96	<b>5,20</b>	-	-	-	38(*)	38(*)	38(*)	38(*)	38(*)	38(*)	
-	-	-	80	92	92	92	92	92	92	<b>5,40</b>	-	-	-	37(*)	37(*)	37(*)	37(*)	37(*)	37(*)	
-	-	-	74	89	89	89	89	89	89	<b>5,60</b>	-	-	-	36(*)	36(*)	36(*)	36(*)	36(*)	36(*)	
-	-	-	68	86	86	86	86	86	86	<b>5,80</b>	-	-	-	34(*)	34(*)	34(*)	34(*)	34(*)	34(*)	
-	-	-	63	83	83	83	83	83	83	<b>6,00</b>	-	-	-	33(*)	33(*)	33(*)	33(*)	33(*)	33(*)	
-	-	-	59	80	80	80	80	80	80	<b>6,20</b>	-	-	-	32(*)	32(*)	32(*)	32(*)	32(*)	32(*)	
-	-	-	55	78	78	78	78	78	78	<b>6,40</b>	-	-	-	31(*)	31(*)	31(*)	31(*)	31(*)	31(*)	
-	-	-	51	75	75	75	75	75	75	<b>6,60</b>	-	-	-	30(*)	30(*)	30(*)	30(*)	30(*)	30(*)	
-	-	-	-	-	73	73	73	73	73	<b>6,80</b>	-	-	-	-	-	29(*)	29(*)	29(*)	29(*)	
-	-	-	-	-	71	71	71	71	71	<b>7,00</b>	-	-	-	-	-	28(*)	28(*)	28(*)	28(*)	
-	-	-	-	-	69	69	69	69	69	<b>7,20</b>	-	-	-	-	-	28(*)	28(*)	28(*)	28(*)	
-	-	-	-	-	67	67	67	67	67	<b>7,40</b>	-	-	-	-	-	27(*)	27(*)	27(*)	27(*)	
-	-	-	-	-	66	66	66	66	66	<b>7,60</b>	-	-	-	-	-	-	-	-	-	
-	-	-	-	-	64	64	64	64	64	<b>7,80</b>	-	-	-	-	-	-	-	-	-	
-	-	-	-	-	62	62	62	62	62	<b>8,00</b>	-	-	-	-	-	-	-	-	-	
-	-	-	-	-	-	-	61	61	61	<b>8,20</b>	-	-	-	-	-	-	-	-	-	
-	-	-	-	-	-	-	59	59	59	<b>8,40</b>	-	-	-	-	-	-	-	-	-	

Avec Pk/1.5γ<sub>m</sub> mini des vis ≥ 95daN  
 (\*) utilisation uniquement en cloison intérieure

**Tableau 31 - Panneau fixation par 3 vis – Action de vent ELS sur 2 et 3 appuis par pression (en daN/m<sup>2</sup>) pour épaisseurs de parements 0,50 / 0,60 - Etats limites (NF EN 1991-1-4 modifiée et AN modifiée)**

2 appuis - 3 vis par appui et parements 0,50/0,60										Portée	3 appuis - 3 vis par appui et parements 0,50/0,60									
Epaisseur panneau (mm)											Epaisseur panneau (mm)									
40	50	60	80	100	120	140	160 /170	180	200		40	50	60	80	100	120	140	160 /170	180	200
205	298	395	498	498	498	-	-	-	-	<b>2,00</b>	199	-	-	-	-	-	-	-	-	
179	258	340	453	453	453	-	-	-	-	<b>2,20</b>	181	-	-	-	-	-	-	-	-	
158	225	294	415	415	415	415	415	-	-	<b>2,40</b>	166	166	166	166	-	-	-	-	-	
139	198	257	358	383	383	383	383	-	-	<b>2,60</b>	153	153	153	153	-	-	-	-	-	
124	175	227	311	356	356	356	356	-	-	<b>2,80</b>	142	142	142	142	142	142	-	-	-	
111	156	201	273	332	332	332	332	-	-	<b>3,00</b>	133	133	133	133	133	133	133	133	-	
99	140	180	241	311	311	311	311	-	-	<b>3,20</b>	125	125	125	125	125	125	125	125	-	
90	126	161	215	293	293	293	293	-	-	<b>3,40</b>	117	117	117	117	117	117	117	117	-	
79	112	143	193	277	277	277	277	277	277	<b>3,60</b>	111	111	111	111	111	111	111	111	111	
69	97	126	174	262	262	262	262	262	262	<b>3,80</b>	95	105	105	105	105	105	105	105	105	
60	86	112	157	239	249	249	249	249	249	<b>4,00</b>	81	100	100	100	100	100	100	100	100	
53	76	100	143	218	237	237	237	237	237	<b>4,20</b>	70	95	95	95	95	95	95	95	95	
47	67	89	129	198	226	226	226	226	226	<b>4,40</b>	61	89	91	91	91	91	91	91	91	
-	-	-	116	181	217	217	217	217	217	<b>4,60</b>	54	79	87	87	87	87	87	87	87	
-	-	-	105	165	208	208	208	208	208	<b>4,80</b>	-	-	-	83	83	83	83	83	83	
-	-	-	96	150	199	199	199	199	199	<b>5,00</b>	-	-	-	80	80	80	80	80	80	
-	-	-	88	136	192	192	192	192	192	<b>5,20</b>	-	-	-	77	77	77	77	77	77	
-	-	-	80	124	177	184	184	184	184	<b>5,40</b>	-	-	-	74	74	74	74	74	74	
-	-	-	74	114	162	178	178	178	178	<b>5,60</b>	-	-	-	71	71	71	71	71	71	
-	-	-	68	105	148	172	172	172	172	<b>5,80</b>	-	-	-	69	69	69	69	69	69	
-	-	-	63	97	136	164	166	166	166	<b>6,00</b>	-	-	-	66	66	66	66	66	66	
-	-	-	59	89	125	152	161	161	161	<b>6,20</b>	-	-	-	64	64	64	64	64	64	
-	-	-	55	83	116	140	156	156	156	<b>6,40</b>	-	-	-	61	62	62	62	62	62	
-	-	-	51	77	107	130	149	151	151	<b>6,60</b>	-	-	-	57	60	60	60	60	60	
-	-	-	-	-	100	121	139	146	146	<b>6,80</b>	-	-	-	-	-	59	59	59	59	
-	-	-	-	-	93	113	130	142	142	<b>7,00</b>	-	-	-	-	-	57	57	57	57	
-	-	-	-	-	87	105	121	138	138	<b>7,20</b>	-	-	-	-	-	55	55	55	55	
-	-	-	-	-	81	99	114	135	135	<b>7,40</b>	-	-	-	-	-	54	54	54	54	
-	-	-	-	-	76	93	107	131	131	<b>7,60</b>	-	-	-	-	-	-	-	-	-	
-	-	-	-	-	71	87	100	126	124	<b>7,80</b>	-	-	-	-	-	-	-	-	-	
-	-	-	-	-	67	82	95	119	118	<b>8,00</b>	-	-	-	-	-	-	-	-	-	
-	-	-	-	-	-	-	89	113	112	<b>8,20</b>	-	-	-	-	-	-	-	-	-	
-	-	-	-	-	-	-	84	107	107	<b>8,40</b>	-	-	-	-	-	-	-	-	-	

Avec Pk/1.5γ<sub>m</sub> mini des vis ≥191daN

**Tableau 32 - Panneau fixation par 4 vis – Action de vent ELS sur 2 et 3 appuis par pression (en daN/m<sup>2</sup>) pour épaisseurs de parements 0,50 / 0,50 - Etats limites (NF EN 1991-1-4 modifiée et AN modifiée)**

2 appuis - 4 vis par appui et parements 0,50/0,50										Portée	3 appuis - 4 vis par appui et parements 0,50/0,50									
Epaisseur panneau (mm)											Epaisseur panneau (mm)									
40	50	60	80	100	120	140	160 /170	180	200		40	50	60	80	100	120	140	160 /170	180	200
205	298	332	332	332	332	-	-	-	-	<b>2,00</b>	133	-	-	-	-	-	-	-	-	
179	258	302	302	302	302	-	-	-	-	<b>2,20</b>	121	-	-	-	-	-	-	-	-	
158	225	277	277	277	277	277	277	-	-	<b>2,40</b>	111	111	111	111	-	-	-	-	-	
139	198	255	255	255	255	255	255	-	-	<b>2,60</b>	102	102	102	102	-	-	-	-	-	
124	175	227	237	237	237	237	237	-	-	<b>2,80</b>	95	95	95	95	95	95	-	-	-	
111	156	201	221	221	221	221	221	-	-	<b>3,00</b>	89	89	89	89	89	89	89	89	-	
99	140	180	208	208	208	208	208	-	-	<b>3,20</b>	83	83	83	83	83	83	83	83	-	
90	126	161	195	195	195	195	195	-	-	<b>3,40</b>	78	78	78	78	78	78	78	78	-	
79	112	143	184	184	184	184	184	184	184	<b>3,60</b>	74	74	74	74	74	74	74	74	74	
69	97	126	174	175	175	175	175	175	175	<b>3,80</b>	70	70	70	70	70	70	70	70	70	
60	86	112	157	166	166	166	166	166	166	<b>4,00</b>	66	66	66	66	66	66	66	66	66	
53	76	100	143	158	158	158	158	158	158	<b>4,20</b>	63	63	63	63	63	63	63	63	63	
47	67	89	129	151	151	151	151	151	151	<b>4,40</b>	60	60	60	60	60	60	60	60	60	
-	-	-	116	144	144	144	144	144	144	<b>4,60</b>	54	58	58	58	58	58	58	58	58	
-	-	-	105	138	138	138	138	138	138	<b>4,80</b>	-	-	-	55	55	55	55	55	55	
-	-	-	96	133	133	133	133	133	133	<b>5,00</b>	-	-	-	53	53	53	53	53	53	
-	-	-	88	128	128	128	128	128	128	<b>5,20</b>	-	-	-	51	51	51	51	51	51	
-	-	-	80	123	123	123	123	123	123	<b>5,40</b>	-	-	-	49	49	49	49	49	49	
-	-	-	74	114	119	119	119	119	119	<b>5,60</b>	-	-	-	47	47	47	47	47	47	
-	-	-	68	105	114	114	114	114	114	<b>5,80</b>	-	-	-	46	46	46	46	46	46	
-	-	-	63	97	111	111	111	111	111	<b>6,00</b>	-	-	-	44	44	44	44	44	44	
-	-	-	59	89	107	107	107	107	107	<b>6,20</b>	-	-	-	43	43	43	43	43	43	
-	-	-	55	83	104	104	104	104	104	<b>6,40</b>	-	-	-	42	42	42	42	42	42	
-	-	-	51	77	101	101	101	101	101	<b>6,60</b>	-	-	-	40	40	40	40	40	40	
-	-	-	-	-	98	98	98	98	98	<b>6,80</b>	-	-	-	-	39(*)	39(*)	39(*)	39(*)	39(*)	
-	-	-	-	-	93	95	95	95	95	<b>7,00</b>	-	-	-	-	38(*)	38(*)	38(*)	38(*)	38(*)	
-	-	-	-	-	87	92	92	92	92	<b>7,20</b>	-	-	-	-	37(*)	37(*)	37(*)	37(*)	37(*)	
-	-	-	-	-	81	90	90	90	90	<b>7,40</b>	-	-	-	-	36(*)	36(*)	36(*)	36(*)	36(*)	
-	-	-	-	-	76	87	87	87	87	<b>7,60</b>	-	-	-	-	-	-	-	-	-	
-	-	-	-	-	71	85	85	85	85	<b>7,80</b>	-	-	-	-	-	-	-	-	-	
-	-	-	-	-	67	82	83	83	83	<b>8,00</b>	-	-	-	-	-	-	-	-	-	
-	-	-	-	-	-	-	81	81	81	<b>8,20</b>	-	-	-	-	-	-	-	-	-	
-	-	-	-	-	-	-	79	79	79	<b>8,40</b>	-	-	-	-	-	-	-	-	-	

Avec Pk/1.5γ<sub>m</sub> mini des vis ≥ 95daN

(\*) utilisation uniquement en cloison intérieure

**Tableau 33 - Panneau fixation par 4 vis – Action de vent ELS sur 2 et 3 appuis par pression (en daN/m<sup>2</sup>) pour épaisseurs de parements 0,50 / 0,60 - Etats limites (NF EN 1991-1-4 modifiée et AN modifiée)**

2 appuis - 4 vis par appui et parements 0,50/0,60										Portée	3 appuis - 4 vis par appui et parements 0,50/0,60									
Epaisseur panneau (mm)											Epaisseur panneau (mm)									
40	50	60	80	100	120	140	160 /170	180	200		40	50	60	80	100	120	140	160 /170	180	200
205	298	395	579	609	594	-	-	-	-	2,00	242	-	-	-	-	-	-	-	-	-
179	258	340	490	554	540	-	-	-	-	2,20	220	-	-	-	-	-	-	-	-	-
158	225	294	416	508	495	553	553	-	-	2,40	202	221	221	221	-	-	-	-	-	-
139	198	257	358	469	457	511	511	-	-	2,60	185	204	204	204	-	-	-	-	-	-
124	175	227	311	435	424	474	474	-	-	2,80	167	190	190	190	190	190	-	-	-	-
111	156	201	273	402	396	443	443	-	-	3,00	152	177	177	177	177	177	177	177	-	-
99	140	180	241	358	371	415	415	-	-	3,20	139	166	166	166	166	166	166	166	-	-
90	126	161	215	321	349	391	391	-	-	3,40	126	156	156	156	156	156	156	156	-	-
79	112	143	193	289	330	369	369	369	369	3,60	111	147	148	148	148	148	148	148	148	148
69	97	126	174	262	312	349	349	349	349	3,80	95	132	140	140	140	140	140	140	140	140
60	86	112	157	239	297	332	332	332	332	4,00	81	115	133	133	133	133	133	133	133	133
53	76	100	143	218	283	316	316	316	316	4,20	70	101	126	126	126	126	126	126	126	126
47	67	89	129	198	270	302	302	302	302	4,40	61	89	117	121	121	121	121	121	121	121
-	-	-	116	181	258	289	289	289	289	4,60	54	79	106	115	115	115	115	115	115	115
-	-	-	105	165	238	267	273	277	277	4,80	-	-	-	109	111	111	111	111	111	111
-	-	-	96	150	215	244	255	266	266	5,00	-	-	-	100	106	106	106	106	106	106
-	-	-	88	136	195	224	239	255	255	5,20	-	-	-	92	102	102	102	102	102	102
-	-	-	80	124	177	207	224	246	246	5,40	-	-	-	86	98	98	98	98	98	98
-	-	-	74	114	162	191	211	237	237	5,60	-	-	-	80	95	95	95	95	95	95
-	-	-	68	105	148	177	199	229	224	5,80	-	-	-	74	92	92	92	92	92	92
-	-	-	63	97	136	164	187	220	210	6,00	-	-	-	69	88	89	89	89	89	89
-	-	-	59	89	125	152	173	206	196	6,20	-	-	-	65	82	86	86	86	86	86
-	-	-	55	83	116	140	161	193	184	6,40	-	-	-	61	77	83	83	83	83	83
-	-	-	51	77	107	130	149	182	173	6,60	-	-	-	57	73	80	80	80	80	80
-	-	-	-	-	100	121	139	170	163	6,80	-	-	-	-	78	78	78	78	78	78
-	-	-	-	-	93	113	130	160	154	7,00	-	-	-	-	76	76	76	76	76	76
-	-	-	-	-	87	105	121	150	146	7,20	-	-	-	-	74	74	74	74	74	74
-	-	-	-	-	81	99	114	141	138	7,40	-	-	-	-	70	72	72	72	72	72
-	-	-	-	-	76	93	107	133	131	7,60	-	-	-	-	-	-	-	-	-	-
-	-	-	-	-	71	87	100	126	124	7,80	-	-	-	-	-	-	-	-	-	-
-	-	-	-	-	67	82	95	119	118	8,00	-	-	-	-	-	-	-	-	-	-
-	-	-	-	-	-	-	89	113	112	8,20	-	-	-	-	-	-	-	-	-	-
-	-	-	-	-	-	-	84	107	107	8,40	-	-	-	-	-	-	-	-	-	-

Avec PK/1.5<sub>γm</sub> mini des vis ≥ 191 daN



**Tableau 34 - Panneau fixation par 2 douilles avec écrou insert en acier - Action de vent ELS sur 2 et 3 appuis par pression (en daN/m<sup>2</sup>) pour épaisseurs de parements 0,50 / 0,50 - Etats limites (NF EN 1991-1-4 modifiée et AN modifiée)**

2 appuis - 2 douilles avec écrou insert en acier, par appui et parements 0,50/0,50										Portée	3 appuis - 2 douilles avec écrou insert en acier, par appui et parements 0,50/0,50									
Epaisseur panneau (mm)											Epaisseur panneau (mm)									
40	50	60	80	100	120	140	160 /170	180	200		40	50	60	80	100	120	140	160 /170	180	200
205	298	395	434	434	434	-	-	-	-	2,00	242	-	-	-	-	-	-	-	-	-
179	258	340	395	395	395	-	-	-	-	2,20	220	-	-	-	-	-	-	-	-	-
158	225	294	362	362	362	362	362	-	-	2,40	202	243	251	251	-	-	-	-	-	-
139	198	257	334	334	334	334	334	-	-	2,60	185	224	232	232	-	-	-	-	-	-
124	175	227	310	310	310	310	310	-	-	2,80	167	208	215	215	215	215	-	-	-	-
111	156	201	273	289	289	289	289	-	-	3,00	152	194	201	201	201	201	201	201	-	-
99	140	180	241	271	271	271	271	-	-	3,20	139	182	188	188	188	188	188	188	-	-
90	126	161	215	255	255	255	255	-	-	3,40	126	165	177	177	177	177	177	177	-	-
79	112	143	193	241	241	241	241	241	241	3,60	111	147	167	167	167	167	167	167	167	167
69	97	126	174	229	229	229	229	229	229	3,80	95	132	157	158	158	158	158	158	158	158
60	86	112	157	217	217	217	217	217	217	4,00	81	115	141	150	150	150	150	150	150	150
53	76	100	143	207	207	207	207	207	207	4,20	70	101	128	142	143	143	143	143	143	143
47	67	89	129	197	197	197	197	197	197	4,40	61	89	117	129	137	137	137	137	137	137
-	-	-	116	181	189	189	189	189	189	4,60	54	79	106	118	131	131	131	131	131	131
-	-	-	105	165	181	181	181	181	181	4,80	-	-	-	109	125	125	125	125	125	125
-	-	-	96	150	174	174	174	174	174	5,00	-	-	-	100	120	120	120	120	120	120
-	-	-	88	136	167	167	167	167	167	5,20	-	-	-	92	116	116	116	116	116	116
-	-	-	80	124	161	161	161	161	161	5,40	-	-	-	86	108	111	111	111	111	111
-	-	-	74	114	155	155	155	155	155	5,60	-	-	-	80	101	107	107	107	107	107
-	-	-	68	105	148	150	150	150	150	5,80	-	-	-	74	94	104	104	104	104	104
-	-	-	63	97	136	145	145	145	145	6,00	-	-	-	69	88	100	100	100	100	100
-	-	-	59	89	125	140	140	140	140	6,20	-	-	-	65	82	97	97	97	97	97
-	-	-	55	83	116	136	136	136	136	6,40	-	-	-	61	77	94	94	94	94	94
-	-	-	51	77	107	130	132	132	132	6,60	-	-	-	57	73	88	91	91	91	91
-	-	-	-	-	100	121	128	128	128	6,80	-	-	-	-	-	83	89	89	89	89
-	-	-	-	-	93	113	124	124	124	7,00	-	-	-	-	-	78	86	86	86	86
-	-	-	-	-	87	105	121	121	121	7,20	-	-	-	-	-	74	82	84	84	84
-	-	-	-	-	81	99	114	117	117	7,40	-	-	-	-	-	70	78	81	81	81
-	-	-	-	-	76	93	107	114	114	7,60	-	-	-	-	-	-	-	-	-	-
-	-	-	-	-	71	87	100	111	111	7,80	-	-	-	-	-	-	-	-	-	-
-	-	-	-	-	67	82	95	109	109	8,00	-	-	-	-	-	-	-	-	-	-
-	-	-	-	-	-	-	89	106	106	8,20	-	-	-	-	-	-	-	-	-	-
-	-	-	-	-	-	-	84	103	103	8,40	-	-	-	-	-	-	-	-	-	-

**Tableau 35 - Panneau fixation par 3 douilles avec écrou insert en acier - Action de vent ELS sur 2 et 3 appuis par pression (en daN/m<sup>2</sup>) pour épaisseurs de parements 0,50 / 0,50 - Etats limites (NF EN 1991-1-4 modifiée et AN modifiée)**

2 appuis - 3 douilles avec écrou insert en acier, par appui et parements 0,50/0,50										Portée	3 appuis - 3 douilles avec écrou insert en acier, par appui et parements 0,50/0,50									
Epaisseur panneau (mm)											Epaisseur panneau (mm)									
40	50	60	80	100	120	140	160 /170	180	200		40	50	60	80	100	120	140	160 /170	180	200
205	298	395	579	609	594	-	-	-	-	2,00	242	-	-	-	-	-	-	-	-	-
179	258	340	490	554	540	-	-	-	-	2,20	220	-	-	-	-	-	-	-	-	-
158	225	294	416	508	495	512	512	-	-	2,40	202	243	277	331	-	-	-	-	-	-
139	198	257	358	469	457	473	473	-	-	2,60	185	224	256	305	-	-	-	-	-	-
124	175	227	311	435	424	439	439	-	-	2,80	167	208	237	283	327	327	-	-	-	-
111	156	201	273	402	396	410	410	-	-	3,00	152	194	222	265	305	305	305	305	-	-
99	140	180	241	358	371	384	384	-	-	3,20	139	182	208	244	286	286	286	286	-	-
90	126	161	215	321	349	362	362	-	-	3,40	126	165	195	216	269	269	269	269	-	-
79	112	143	193	289	330	342	342	342	342	3,60	111	147	175	193	244	254	254	254	254	254
69	97	126	174	262	312	324	324	324	324	3,80	95	132	157	173	219	241	241	241	241	241
60	86	112	157	239	297	307	307	307	307	4,00	81	115	141	156	197	229	229	229	229	229
53	76	100	143	218	283	293	293	293	293	4,20	70	101	128	142	179	217	218	218	218	218
47	67	89	129	198	270	280	280	280	280	4,40	61	89	117	129	163	198	208	208	208	208
-	-	-	116	181	258	267	267	267	267	4,60	54	79	106	118	149	181	199	199	199	199
-	-	-	105	165	238	256	256	256	256	4,80	-	-	-	109	137	166	184	191	191	191
-	-	-	96	150	215	244	246	246	246	5,00	-	-	-	100	126	153	170	183	183	183
-	-	-	88	136	195	224	237	237	237	5,20	-	-	-	92	117	142	157	170	176	176
-	-	-	80	124	177	207	224	228	228	5,40	-	-	-	86	108	131	146	158	170	170
-	-	-	74	114	162	191	211	220	220	5,60	-	-	-	80	101	122	135	147	164	164
-	-	-	68	105	148	177	199	212	212	5,80	-	-	-	74	94	114	126	137	154	158
-	-	-	63	97	136	164	187	205	205	6,00	-	-	-	69	88	106	118	128	144	153
-	-	-	59	89	125	152	173	198	196	6,20	-	-	-	65	82	100	110	120	135	148
-	-	-	55	83	116	140	161	192	184	6,40	-	-	-	61	77	94	104	112	126	141
-	-	-	51	77	107	130	149	182	173	6,60	-	-	-	57	73	88	97	106	119	132
-	-	-	-	-	100	121	139	170	163	6,80	-	-	-	-	-	83	92	99	112	125
-	-	-	-	-	93	113	130	160	154	7,00	-	-	-	-	-	78	87	94	106	118
-	-	-	-	-	87	105	121	150	146	7,20	-	-	-	-	-	74	82	89	100	111
-	-	-	-	-	81	99	114	141	138	7,40	-	-	-	-	-	70	78	84	95	105
-	-	-	-	-	76	93	107	133	131	7,60	-	-	-	-	-	-	-	-	-	-
-	-	-	-	-	71	87	100	126	124	7,80	-	-	-	-	-	-	-	-	-	-
-	-	-	-	-	67	82	95	119	118	8,00	-	-	-	-	-	-	-	-	-	-
-	-	-	-	-	-	-	89	113	112	8,20	-	-	-	-	-	-	-	-	-	-
-	-	-	-	-	-	-	84	107	107	8,40	-	-	-	-	-	-	-	-	-	-

**Tableau 36 - Panneau fixation par 2 douilles plastique - Action de vent ELS sur 2 et 3 appuis par pression (en daN/m<sup>2</sup>) pour épaisseurs de parements 0,50 / 0,50 - Etats limites (NF EN 1991-1-4 modifiée et AN modifiée)**

2 appuis - 2 douilles plastique par appui et parements 0,50/0,50										Portée	3 appuis - 2 douilles plastique par appui et parements 0,50/0,50									
Epaisseur panneau (mm)											Epaisseur panneau (mm)									
40	50	60	80	100	120	140	160 /170	180	200		40	50	60	80	100	120	140	160 /170	180	200
205	223	223	223	223	223	-	-	-	-	2,00	230	-	-	-	-	-	-	-	-	-
179	202	202	202	202	202	-	-	-	-	2,20	209	-	-	-	-	-	-	-	-	-
158	185	185	185	185	185	185	185	-	-	2,40	191	191	191	191	-	-	-	-	-	-
139	171	171	171	171	171	171	171	-	-	2,60	177	177	177	177	-	-	-	-	-	-
124	159	159	159	159	159	159	159	-	-	2,80	164	164	164	164	164	164	-	-	-	-
111	148	148	148	148	148	148	148	-	-	3,00	152	153	153	153	153	153	153	153	-	-
99	139	139	139	139	139	139	139	-	-	3,20	139	144	144	144	144	144	144	144	-	-
90	126	131	131	131	131	131	131	-	-	3,40	126	135	135	135	135	135	135	135	-	-
79	112	124	124	124	124	124	124	124	124	3,60	111	128	128	128	128	128	128	128	128	128
69	97	117	117	117	117	117	117	117	117	3,80	95	121	121	121	121	121	121	121	121	121
60	86	111	111	111	111	111	111	111	111	4,00	81	115	115	115	115	115	115	115	115	115
53	76	100	106	106	106	106	106	106	106	4,20	70	101	109	109	109	109	109	109	109	109
47	67	89	101	101	101	101	101	101	101	4,40	61	89	104	104	104	104	104	104	104	104
-	-	-	97	97	97	97	97	97	97	4,60	54	79	100	100	100	100	100	100	100	100
-	-	-	93	93	93	93	93	93	93	4,80	-	-	-	96	96	96	96	96	96	96
-	-	-	89	89	89	89	89	89	89	5,00	-	-	-	92	92	92	92	92	92	92
-	-	-	86	86	86	86	86	86	86	5,20	-	-	-	88	88	88	88	88	88	88
-	-	-	80	82	82	82	82	82	82	5,40	-	-	-	85	85	85	85	85	85	85
-	-	-	74	79	79	79	79	79	79	5,60	-	-	-	80	82	82	82	82	82	82
-	-	-	68	77	77	77	77	77	77	5,80	-	-	-	74	79	79	79	79	79	79
-	-	-	63	74	74	74	74	74	74	6,00	-	-	-	69	77	77	77	77	77	77
-	-	-	59	72	72	72	72	72	72	6,20	-	-	-	65	74	74	74	74	74	74
-	-	-	55	70	70	70	70	70	70	6,40	-	-	-	61	72	72	72	72	72	72
-	-	-	51	67	67	67	67	67	67	6,60	-	-	-	57	70	70	70	70	70	70
-	-	-	-	-	65	65	65	65	65	6,80	-	-	-	-	-	68	68	68	68	68
-	-	-	-	-	64	64	64	64	64	7,00	-	-	-	-	-	66	66	66	66	66
-	-	-	-	-	62	62	62	62	62	7,20	-	-	-	-	-	64	64	64	64	64
-	-	-	-	-	60	60	60	60	60	7,40	-	-	-	-	-	62	62	62	62	62
-	-	-	-	-	59	59	59	59	59	7,60	-	-	-	-	-	-	-	-	-	-
-	-	-	-	-	57	57	57	57	57	7,80	-	-	-	-	-	-	-	-	-	-
-	-	-	-	-	56	56	56	56	56	8,00	-	-	-	-	-	-	-	-	-	-
-	-	-	-	-	-	-	54	54	54	8,20	-	-	-	-	-	-	-	-	-	-
-	-	-	-	-	-	-	53	53	53	8,40	-	-	-	-	-	-	-	-	-	-

**Tableau 37 - Panneau fixation par 3 douilles plastique - Action de vent ELS sur 2 et 3 appuis par pression (en daN/m<sup>2</sup>) pour épaisseurs de parements 0,50 / 0,50 - Etats limites (NF EN 1991-1-4 modifiée et AN modifiée)**

2 appuis - 3 douilles plastique par appui et parements 0,50/0,50										Portée	3 appuis - 3 douilles plastique par appui et parements 0,50/0,50									
Epaisseur panneau (mm)											Epaisseur panneau (mm)									
40	50	60	80	100	120	140	160 /170	180	200		40	50	60	80	100	120	140	160 /170	180	200
205	298	336	336	336	336	-	-	-	-	2,00	242	-	-	-	-	-	-	-	-	-
179	258	305	305	305	305	-	-	-	-	2,20	220	-	-	-	-	-	-	-	-	-
158	225	280	280	280	280	280	280	-	-	2,40	202	243	267	267	-	-	-	-	-	-
139	198	257	258	258	258	258	258	-	-	2,60	185	224	247	247	-	-	-	-	-	-
124	175	227	240	240	240	240	240	-	-	2,80	167	208	229	229	229	229	-	-	-	-
111	156	201	224	224	224	224	224	-	-	3,00	152	194	214	214	214	214	214	214	-	-
99	140	180	210	210	210	210	210	-	-	3,20	139	182	200	200	200	200	200	200	-	-
90	126	161	197	197	197	197	197	-	-	3,40	126	165	189	189	189	189	189	189	-	-
79	112	143	186	186	186	186	186	186	186	3,60	111	147	175	178	178	178	178	178	178	178
69	97	126	174	177	177	177	177	177	177	3,80	95	132	157	169	169	169	169	169	169	169
60	86	112	157	168	168	168	168	168	168	4,00	81	115	141	156	160	160	160	160	160	160
53	76	100	143	160	160	160	160	160	160	4,20	70	101	128	142	153	153	153	153	153	153
47	67	89	129	153	153	153	153	153	153	4,40	61	89	117	129	146	146	146	146	146	146
-	-	-	116	146	146	146	146	146	146	4,60	54	79	106	118	139	139	139	139	139	139
-	-	-	105	140	140	140	140	140	140	4,80	-	-	-	109	134	134	134	134	134	134
-	-	-	96	134	134	134	134	134	134	5,00	-	-	-	100	126	128	128	128	128	128
-	-	-	88	129	129	129	129	129	129	5,20	-	-	-	92	117	123	123	123	123	123
-	-	-	80	124	124	124	124	124	124	5,40	-	-	-	86	108	119	119	119	119	119
-	-	-	74	114	120	120	120	120	120	5,60	-	-	-	80	101	115	115	115	115	115
-	-	-	68	105	116	116	116	116	116	5,80	-	-	-	74	94	111	111	111	111	111
-	-	-	63	97	112	112	112	112	112	6,00	-	-	-	69	88	106	107	107	107	107
-	-	-	59	89	108	108	108	108	108	6,20	-	-	-	65	82	100	103	103	103	103
-	-	-	55	83	105	105	105	105	105	6,40	-	-	-	61	77	94	100	100	100	100
-	-	-	51	77	102	102	102	102	102	6,60	-	-	-	57	73	88	97	97	97	97
-	-	-	-	-	99	99	99	99	99	6,80	-	-	-	-	-	83	92	94	94	94
-	-	-	-	-	93	96	96	96	96	7,00	-	-	-	-	-	78	87	92	92	92
-	-	-	-	-	87	93	93	93	93	7,20	-	-	-	-	-	74	82	89	89	89
-	-	-	-	-	81	91	91	91	91	7,40	-	-	-	-	-	70	78	84	87	87
-	-	-	-	-	76	88	88	88	88	7,60	-	-	-	-	-	-	-	-	-	-
-	-	-	-	-	71	86	86	86	86	7,80	-	-	-	-	-	-	-	-	-	-
-	-	-	-	-	67	82	84	84	84	8,00	-	-	-	-	-	-	-	-	-	-
-	-	-	-	-	-	-	82	82	82	8,20	-	-	-	-	-	-	-	-	-	-
-	-	-	-	-	-	-	80	80	80	8,40	-	-	-	-	-	-	-	-	-	-

**Tableau 38 - Panneau fixation par 2 crapauds fixés sur insert panneau - Action de vent ELS sur 2 et 3 appuis par pression (en daN/m<sup>2</sup>) pour épaisseurs de parements 0,50 / 0,50 - Etats limites (NF EN 1991-1-4 modifiée et AN modifiée)**

2 appuis - 2 crapauds fixés sur insert panneau par appui (1 vis mini par crapaud) et parements 0,50/0,50										Portée	3 appuis - 2 crapauds fixés sur insert panneau par appui (2 vis mini par crapaud) et parements 0,50/0,50									
Epaisseur panneau (mm)											Epaisseur panneau (mm)									
40	50	60	80	100	120	140	160 /170	180	200	40	50	60	80	100	120	140	160 /170	180	200	
130	130	130	130	130	130	-	-	-	-	2,00	104	-	-	-	-	-	-	-	-	
119	119	119	119	119	119	-	-	-	-	2,20	95	-	-	-	-	-	-	-	-	
109	109	109	109	109	109	109	109	-	-	2,40	87	87	87	87	-	-	-	-	-	
100	100	100	100	100	100	100	100	-	-	2,60	80	80	80	80	-	-	-	-	-	
93	93	93	93	93	93	93	93	-	-	2,80	75	75	75	75	75	75	-	-	-	
87	87	87	87	87	87	87	87	-	-	3,00	70	70	70	70	70	70	70	-	-	
82	82	82	82	82	82	82	82	-	-	3,20	65	65	65	65	65	65	65	65	-	
77	77	77	77	77	77	77	77	-	-	3,40	61	61	61	61	61	61	61	61	-	
72	72	72	72	72	72	72	72	72	72	3,60	58	58	58	58	58	58	58	58	58	
69	69	69	69	69	69	69	69	69	69	3,80	55	55	55	55	55	55	55	55	55	
60	65	65	65	65	65	65	65	65	65	4,00	52	52	52	52	52	52	52	52	52	
53	62	62	62	62	62	62	62	62	62	4,20	50	50	50	50	50	50	50	50	50	
47	59	59	59	59	59	59	59	59	59	4,40	47	47	47	47	47	47	47	47	47	
-	-	-	57	57	57	57	57	57	57	4,60	45	45	45	45	45	45	45	45	45	
-	-	-	54	54	54	54	54	54	54	4,80	-	-	-	43	43	43	43	43	43	
-	-	-	52	52	52	52	52	52	52	5,00	-	-	-	42	42	42	42	42	42	
-	-	-	50	50	50	50	50	50	50	5,20	-	-	-	40	40	40	40	40	40	
-	-	-	48	48	48	48	48	48	48	5,40	-	-	-	39(*)	39(*)	39(*)	39(*)	39(*)	39(*)	
-	-	-	47	47	47	47	47	47	47	5,60	-	-	-	37(*)	37(*)	37(*)	37(*)	37(*)	37(*)	
-	-	-	45	45	45	45	45	45	45	5,80	-	-	-	36(*)	36(*)	36(*)	36(*)	36(*)	36(*)	
-	-	-	43	43	43	43	43	43	43	6,00	-	-	-	35(*)	35(*)	35(*)	35(*)	35(*)	35(*)	
-	-	-	42	42	42	42	42	42	42	6,20	-	-	-	34(*)	34(*)	34(*)	34(*)	34(*)	34(*)	
-	-	-	41	41	41	41	41	41	41	6,40	-	-	-	33(*)	33(*)	33(*)	33(*)	33(*)	33(*)	
-	-	-	40	40	40	40	40	40	40	6,60	-	-	-	32(*)	32(*)	32(*)	32(*)	32(*)	32(*)	
-	-	-	-	-	-	38(*)	38(*)	38(*)	38(*)	6,80	-	-	-	-	31(*)	31(*)	31(*)	31(*)	31(*)	
-	-	-	-	-	-	37(*)	37(*)	37(*)	37(*)	7,00	-	-	-	-	30(*)	30(*)	30(*)	30(*)	30(*)	
-	-	-	-	-	-	36(*)	36(*)	36(*)	36(*)	7,20	-	-	-	-	29(*)	29(*)	29(*)	29(*)	29(*)	
-	-	-	-	-	-	35(*)	35(*)	35(*)	35(*)	7,40	-	-	-	-	28(*)	28(*)	28(*)	28(*)	28(*)	
-	-	-	-	-	-	34(*)	34(*)	34(*)	34(*)	7,60	-	-	-	-	-	-	-	-	-	
-	-	-	-	-	-	33(*)	33(*)	33(*)	33(*)	7,80	-	-	-	-	-	-	-	-	-	
-	-	-	-	-	-	33(*)	33(*)	33(*)	33(*)	8,00	-	-	-	-	-	-	-	-	-	
-	-	-	-	-	-	-	-	32(*)	32(*)	8,20	-	-	-	-	-	-	-	-	-	
-	-	-	-	-	-	-	-	31(*)	31(*)	8,40	-	-	-	-	-	-	-	-	-	

(\*) utilisation uniquement en cloison intérieure

**Tableau 39 - Panneau fixation par 2 crapauds fixés sur douilles - Action de vent ELS sur 2 et 3 appuis par pression (en daN/m<sup>2</sup>) pour épaisseurs de parements 0,50 / 0,60 - Etats limites (NF EN 1991-1-4 modifiée et AN modifiée)**

2 appuis - 2 crapauds fixés sur douilles par appui (1 vis mini par crapaud) et parements 0,50/0,50										Portée	3 appuis - 2 crapauds fixés sur douilles par appui (1 vis mini par crapaud) et parements 0,50/0,50									
Epaisseur panneau (mm)											Epaisseur panneau (mm)									
40	50	60	80	100	120	140	160 /170	180	200		40	50	60	80	100	120	140	160 /170	180	200
104	104	104	104	104	104	-	-	-	-	2,00	42	-	-	-	-	-	-	-	-	-
95	95	95	95	95	95	-	-	-	-	2,20	38(*)	-	-	-	-	-	-	-	-	-
87	87	87	87	87	87	87	87	-	-	2,40	35(*)	35(*)	35(*)	35(*)	-	-	-	-	-	-
80	80	80	80	80	80	80	80	-	-	2,60	32(*)	32(*)	32(*)	32(*)	-	-	-	-	-	-
75	75	75	75	75	75	75	75	-	-	2,80	30(*)	30(*)	30(*)	30(*)	30(*)	30(*)	-	-	-	-
70	70	70	70	70	70	70	70	-	-	3,00	28(*)	28(*)	28(*)	28(*)	28(*)	28(*)	28(*)	28(*)	-	-
65	65	65	65	65	65	65	65	-	-	3,20	26(*)	26(*)	26(*)	26(*)	26(*)	26(*)	26(*)	26(*)	-	-
61	61	61	61	61	61	61	61	-	-	3,40	25(*)	25(*)	25(*)	25(*)	25(*)	25(*)	25(*)	25(*)	-	-
58	58	58	58	58	58	58	58	58	58	3,60	23(*)	23(*)	23(*)	23(*)	23(*)	23(*)	23(*)	23(*)	23(*)	23(*)
55	55	55	55	55	55	55	55	55	55	3,80	22(*)	22(*)	22(*)	22(*)	22(*)	22(*)	22(*)	22(*)	22(*)	22(*)
52	52	52	52	52	52	52	52	52	52	4,00	21(*)	21(*)	21(*)	21(*)	21(*)	21(*)	21(*)	21(*)	21(*)	21(*)
50	50	50	50	50	50	50	50	50	50	4,20	20(*)	20(*)	20(*)	20(*)	20(*)	20(*)	20(*)	20(*)	20(*)	20(*)
47	47	47	47	47	47	47	47	47	47	4,40	19(*)	19(*)	19(*)	19(*)	19(*)	19(*)	19(*)	19(*)	19(*)	19(*)
-	-	-	45	45	45	45	45	45	45	4,60	18(*)	18(*)	18(*)	18(*)	18(*)	18(*)	18(*)	18(*)	18(*)	18(*)
-	-	-	43	43	43	43	43	43	43	4,80	-	-	-	17(*)	17(*)	17(*)	17(*)	17(*)	17(*)	17(*)
-	-	-	42	42	42	42	42	42	42	5,00	-	-	-	17(*)	17(*)	17(*)	17(*)	17(*)	17(*)	17(*)
-	-	-	40	40	40	40	40	40	40	5,20	-	-	-	16(*)	16(*)	16(*)	16(*)	16(*)	16(*)	16(*)
-	-	-	39(*)	39(*)	39(*)	39(*)	39(*)	39(*)	39(*)	5,40	-	-	-	15(*)	15(*)	15(*)	15(*)	15(*)	15(*)	15(*)
-	-	-	37(*)	37(*)	37(*)	37(*)	37(*)	37(*)	37(*)	5,60	-	-	-	15(*)	15(*)	15(*)	15(*)	15(*)	15(*)	15(*)
-	-	-	36(*)	36(*)	36(*)	36(*)	36(*)	36(*)	36(*)	5,80	-	-	-	14(*)	14(*)	14(*)	14(*)	14(*)	14(*)	14(*)
-	-	-	35(*)	35(*)	35(*)	35(*)	35(*)	35(*)	35(*)	6,00	-	-	-	14(*)	14(*)	14(*)	14(*)	14(*)	14(*)	14(*)
-	-	-	34(*)	34(*)	34(*)	34(*)	34(*)	34(*)	34(*)	6,20	-	-	-	13(*)	13(*)	13(*)	13(*)	13(*)	13(*)	13(*)
-	-	-	33(*)	33(*)	33(*)	33(*)	33(*)	33(*)	33(*)	6,40	-	-	-	13(*)	13(*)	13(*)	13(*)	13(*)	13(*)	13(*)
-	-	-	32(*)	32(*)	32(*)	32(*)	32(*)	32(*)	32(*)	6,60	-	-	-	13(*)	13(*)	13(*)	13(*)	13(*)	13(*)	13(*)
-	-	-	-	-	31(*)	31(*)	31(*)	31(*)	31(*)	6,80	-	-	-	-	-	12(*)	12(*)	12(*)	12(*)	12(*)
-	-	-	-	-	30(*)	30(*)	30(*)	30(*)	30(*)	7,00	-	-	-	-	-	12(*)	12(*)	12(*)	12(*)	12(*)
-	-	-	-	-	29(*)	29(*)	29(*)	29(*)	29(*)	7,20	-	-	-	-	-	12(*)	12(*)	12(*)	12(*)	12(*)
-	-	-	-	-	28(*)	28(*)	28(*)	28(*)	28(*)	7,40	-	-	-	-	-	11(*)	11(*)	11(*)	11(*)	11(*)
-	-	-	-	-	27(*)	27(*)	27(*)	27(*)	27(*)	7,60	-	-	-	-	-	-	-	-	-	-
-	-	-	-	-	27(*)	27(*)	27(*)	27(*)	27(*)	7,80	-	-	-	-	-	-	-	-	-	-
-	-	-	-	-	26(*)	26(*)	26(*)	26(*)	26(*)	8,00	-	-	-	-	-	-	-	-	-	-
-	-	-	-	-	-	-	25(*)	25(*)	25(*)	8,20	-	-	-	-	-	-	-	-	-	-
-	-	-	-	-	-	-	25(*)	25(*)	25(*)	8,40	-	-	-	-	-	-	-	-	-	-

(\*) utilisation uniquement en cloison intérieure

# RESISTANCE des ASSEMBLAGES en PLAFOND

## et

## TABLEAUX de CHARGES

## aux

## CONTRAINTES ADMISSIBLES

## et

## aux ETATS LIMITES

**Tableau 41 – Résistance des assemblages en plafond (contraintes admissibles (CA) avec valeurs normales et états limites (EL) avec valeurs ELS)**

Appui intermédiaire		R <sub>cal</sub> (EL) et R <sub>adm</sub> (CA)			
2 étriers* sur insert par appui	2 vis par étrier	R <sub>cal3</sub>	R <sub>adm3</sub>	354	daN
2 douilles avec insert acier	tige filetée diamètre 10 mm par appui	R <sub>cal3</sub>	R <sub>adm3</sub>	433	daN
3 douilles avec insert acier	tige filetée diamètre 10 mm par appui	R <sub>cal3bis</sub>	R <sub>adm3bis</sub>	1146	daN/m
Appui d'extrémité					
2 étriers* sur insert par appui	2 vis par étrier	R <sub>cal1</sub>	R <sub>adm1</sub>	177	daN
2 douilles avec insert acier	tige filetée diamètre 10 mm par appui	R <sub>cal1</sub>	R <sub>adm1</sub>	250	daN
3 douilles avec insert acier	tige filetée diamètre 10 mm par appui	R <sub>cal1bis</sub>	R <sub>adm1bis</sub>	615	daN/m
4 vis Ø de rondelle 19 mm	4 vis par LU parement** 0,50 mm	R <sub>cal1bis</sub>	R <sub>adm1bis</sub>	264	daN/m
Té alu SOFTAL	entraxe maxi suspente 1 m 20	R <sub>cal2</sub>	R <sub>adm2</sub>	283	daN/m/aile
Té alu isolé CASTEL	entraxe maxi suspente 1 m 20	R <sub>cal2</sub>	R <sub>adm2</sub>	340	daN/m/aile
Té polyester GDP	entraxe maxi suspente 1 m 00	R <sub>cal2</sub>	R <sub>adm2</sub>	186	daN/m/aile
* Etrier à oreille ou à pont					
** épaisseur parement coté tête de vis					

**Tableau 42 – Appuis d'extrémité - Panneau plafond + Té alu Softal –  
Action de vent normal ou de vent ELS en daN/m<sup>2</sup> pour des épaisseurs de parements 0,50 / 0,50 -  
Charge de vent à comparer à la combinaison W + S + P**

Portée	2 appuis										Appui d'extrémité 3 appuis									
	Epaisseur panneaux										Epaisseur panneaux									
mètres	40	50	60	80	100	120	140	160/170	180	200	40	50	60	80	100	120	140	160/170	180	200
2,00	133	205	272	272	271	270	-	-	-	267	172	234	272	272	271	270	269	268	268	267
2,20	133	205	247	246	245	244	-	-	-	241	155	212	247	246	245	244	243	243	242	241
2,40	117	178	225	224	224	223	222	221	220	220	141	193	225	224	224	223	222	221	220	220
2,60	-	150	201	206	205	205	204	203	202	202	-	178	207	206	205	205	204	203	202	202
2,80	-	130	173	191	190	189	188	188	187	186	-	164	191	191	190	189	188	188	187	186
3,00	-	110	147	177	176	176	175	174	173	172	-	147	178	177	176	176	175	174	173	172
3,20	-	96	128	165	165	164	163	162	161	161	-	128	156	165	165	164	163	162	161	161
3,40	-	85	112	155	154	153	153	152	151	150	-	113	137	155	154	153	153	152	151	150
3,60	-	-	99	144	145	144	143	143	142	141	-	-	121	146	145	144	143	143	142	141
3,80	-	-	87	128	137	136	135	134	134	133	-	-	108	137	137	136	135	134	134	133
4,00	-	-	78	115	129	128	128	127	126	125	-	-	97	130	129	128	128	127	126	125
4,20	-	-	72	103	123	122	121	120	119	119	-	-	87	117	123	122	121	120	119	119
4,40	-	-	65	92	116	116	115	114	113	112	-	-	79	106	116	116	115	114	113	112
4,60	-	-	-	82	111	110	109	108	108	107	-	-	-	97	111	110	109	108	108	107
4,80	-	-	-	72	106	105	104	103	103	102	-	-	-	88	106	105	104	103	103	102
5,00	-	-	-	64	99	100	99	99	98	97	-	-	-	81	101	100	99	99	98	97
5,20	-	-	-	57	90	96	95	94	93	93	-	-	-	74	97	96	95	94	93	93
5,40	-	-	-	51	82	92	91	90	89	89	-	-	-	69	89	92	91	90	89	89
5,60	-	-	-	46	76	88	87	86	86	85	-	-	-	63	82	88	87	86	86	85
5,80	-	-	-	41	69	85	84	83	82	81	-	-	-	59	76	85	84	83	82	81
6,00	-	-	-	37	64	81	81	80	79	78	-	-	-	54	71	81	81	80	79	78
6,20	-	-	-	-	59	78	77	77	76	75	-	-	-	-	65	78	77	77	76	75
6,40	-	-	-	-	54	73	75	74	73	72	-	-	-	-	61	75	75	74	73	72
6,60	-	-	-	-	50	67	72	71	70	70	-	-	-	-	57	70	72	71	70	70
6,80	-	-	-	-	-	63	69	69	68	67	-	-	-	-	-	65	69	69	68	67
7,00	-	-	-	-	-	58	67	66	65	65	-	-	-	-	-	61	66	66	65	65
7,20	-	-	-	-	-	54	65	64	63	62	-	-	-	-	-	57	62	64	63	62
7,40	-	-	-	-	-	-	62	62	61	60	-	-	-	-	-	-	58	62	61	60
7,60	-	-	-	-	-	-	57	60	59	58	-	-	-	-	-	-	-	-	-	-
7,80	-	-	-	-	-	-	53	58	57	56	-	-	-	-	-	-	-	-	-	-
8,00	-	-	-	-	-	-	49	56	55	55	-	-	-	-	-	-	-	-	-	-



**Tableau 43 - Appuis d'extrémité - Panneau plafond + Té alu Softal -  
Action de vent normal ou de vent ELS en daN/m<sup>2</sup> pour des épaisseurs de parements 0,50 / 0,50 -Charge de vent à  
comparer à la combinaison S + P**

Portée mètres	2 appuis										Appui d'extrémité 3 appuis									
	Epaisseur panneaux										Epaisseur panneaux									
	40	50	60	80	100	120	140	160/ 170	180	200	40	50	60	80	100	120	140	160/ 170	180	200
2,00	72	134	185	185	184	183	-	-	-	180	72	134	185	185	184	183	182	181	181	180
2,20	64	121	168	167	166	165	-	-	-	162	64	121	168	167	166	165	164	164	163	162
2,40	58	110	153	152	151	150	150	149	148	147	58	110	153	152	151	150	150	149	148	147
2,60	-	90	130	139	139	138	137	136	135	135	-	101	140	139	139	138	137	136	135	135
2,80	-	71	106	129	128	127	126	125	125	124	-	93	129	129	128	127	126	125	125	124
3,00	-	56	86	119	118	118	117	116	115	115	-	81	112	119	118	118	117	116	115	115
3,20	-	44	71	111	110	109	109	108	107	106	-	66	93	111	110	109	109	108	107	106
3,40	-	35	58	104	103	102	101	101	100	99	-	54	78	104	103	102	101	101	100	99
3,60	-	-	47	89	97	96	95	94	94	93	-	-	65	97	97	96	95	94	94	93
3,80	-	-	39	76	91	90	89	89	88	87	-	-	55	92	91	90	89	89	88	87
4,00	-	-	31	65	86	85	84	83	83	82	-	-	47	81	86	85	84	83	83	82
4,20	-	-	25	55	81	80	80	79	78	77	-	-	39	70	81	80	80	79	78	77
4,40	-	-	20	47	77	76	75	75	74	73	-	-	33	61	77	76	75	75	74	73
4,60	-	-	-	40	73	72	71	71	70	69	-	-	-	53	73	72	71	71	70	69
4,80	-	-	-	34	67	69	68	67	66	66	-	-	-	47	69	69	68	67	66	66
5,00	-	-	-	28	59	65	65	64	63	62	-	-	-	41	66	65	65	64	63	62
5,20	-	-	-	23	52	62	62	61	60	59	-	-	-	36	59	62	62	61	60	59
5,40	-	-	-	19	45	60	59	58	57	56	-	-	-	32	52	60	59	58	57	56
5,60	-	-	-	16	40	57	56	55	55	54	-	-	-	28	47	57	56	55	55	54
5,80	-	-	-	12	35	55	54	53	52	51	-	-	-	24	42	55	54	53	52	51
6,00	-	-	-	9	30	51	52	51	50	49	-	-	-	21	37	52	52	51	50	49
6,20	-	-	-	-	27	46	49	49	48	47	-	-	-	-	33	48	49	49	48	47
6,40	-	-	-	-	23	41	47	47	46	45	-	-	-	-	30	44	47	47	46	45
6,60	-	-	-	-	20	37	46	45	44	43	-	-	-	-	26	39	46	45	44	43
6,80	-	-	-	-	-	33	44	43	42	41	-	-	-	-	-	36	42	43	42	41
7,00	-	-	-	-	-	30	42	41	41	40	-	-	-	-	-	32	38	41	41	40
7,20	-	-	-	-	-	26	39	40	39	38	-	-	-	-	-	29	34	39	39	38
7,40	-	-	-	-	-	-	35	38	38	37	-	-	-	-	-	-	31	36	38	37
7,60	-	-	-	-	-	-	31	37	36	35	-	-	-	-	-	-	-	-	-	-
7,80	-	-	-	-	-	-	28	36	35	34	-	-	-	-	-	-	-	-	-	-
8,00	-	-	-	-	-	-	24	33	34	33	-	-	-	-	-	-	-	-	-	-

**Tableau 44- Appuis d'extrémité - Panneau plafond + Té alu Castel**  
**Action de vent normal ou de vent ELS en daN/m<sup>2</sup> pour des épaisseurs de parements 0,50 / 0,50**  
**Charge de vent à comparer à la combinaison W + S + P**

Portée mètres	2 appuis										Appui d'extrémité 3 appuis									
	Epaisseur panneaux										Epaisseur panneaux									
	40	50	60	80	100	120	140	160 /170	180	200	40	50	60	80	100	120	140	160 /170	180	200
2,00	133	205	276	329	328	327	-	-	-	324	172	234	297	329	328	327	326	326	325	324
2,20	133	205	269	298	297	296	-	-	-	293	155	212	247	298	297	296	295	295	294	293
2,40	117	178	240	272	271	270	270	269	268	267	141	193	225	272	271	270	270	269	268	267
2,60	-	150	201	250	249	249	248	247	246	246	-	178	207	250	249	249	248	247	246	246
2,80	-	130	173	232	231	230	229	228	228	227	-	164	191	232	231	230	229	228	228	227
3,00	-	110	147	213	215	214	213	212	211	211	-	147	178	215	215	214	213	212	211	211
3,20	-	96	128	186	200	200	199	198	197	196	-	128	156	201	200	200	199	198	197	196
3,40	-	85	112	163	188	187	186	186	185	184	-	113	137	185	188	187	186	186	185	184
3,60	-	-	99	144	177	176	175	174	174	173	-	-	121	164	177	176	175	174	174	173
3,80	-	-	87	128	167	166	165	164	164	163	-	-	108	146	167	166	165	164	164	163
4,00	-	-	78	115	158	157	156	155	155	154	-	-	97	131	158	157	156	155	155	154
4,20	-	-	72	103	146	149	148	147	147	146	-	-	87	117	150	149	148	147	147	146
4,40	-	-	65	92	132	142	141	140	139	138	-	-	79	106	139	142	141	140	139	138
4,60	-	-	-	82	119	135	134	133	133	132	-	-	-	97	127	135	134	133	133	132
4,80	-	-	-	72	108	129	128	127	126	126	-	-	-	88	116	129	128	127	126	126
5,00	-	-	-	64	99	123	122	121	121	120	-	-	-	81	106	123	122	121	121	120
5,20	-	-	-	57	90	118	117	116	115	115	-	-	-	74	97	118	117	116	115	115
5,40	-	-	-	51	82	108	112	111	111	110	-	-	-	69	89	110	112	111	111	110
5,60	-	-	-	46	76	100	108	107	106	105	-	-	-	63	82	102	108	107	106	105
5,80	-	-	-	41	69	92	103	103	102	101	-	-	-	59	76	94	103	103	102	101
6,00	-	-	-	37	64	85	100	99	98	97	-	-	-	57	71	87	96	99	98	97
6,20	-	-	-	-	59	78	96	95	94	94	-	-	-	-	65	81	89	95	94	93
6,40	-	-	-	-	54	73	91	92	91	90	-	-	-	-	61	75	83	90	91	90
6,60	-	-	-	-	50	67	84	88	88	87	-	-	-	-	56	70	77	84	88	87
6,80	-	-	-	-	-	63	78	85	85	84	-	-	-	-	-	65	71	78	85	84
7,00	-	-	-	-	-	58	72	83	82	81	-	-	-	-	-	61	66	72	82	81
7,20	-	-	-	-	-	54	67	79	79	78	-	-	-	-	-	57	62	67	79	78
7,40	-	-	-	-	-	-	62	73	77	76	-	-	-	-	-	-	58	63	76	76
7,60	-	-	-	-	-	-	57	68	74	73	-	-	-	-	-	-	-	-	-	-
7,80	-	-	-	-	-	-	53	63	72	71	-	-	-	-	-	-	-	-	-	-
8,00	-	-	-	-	-	-	49	58	70	69	-	-	-	-	-	-	-	-	-	-

**Tableau 45 - Appuis d'extrémité - Panneau plafond + Té alu Castel**  
**Action de vent normal ou de vent ELS en daN/m<sup>2</sup> pour des épaisseurs de parements 0,50 / 0,50**  
**Charge de vent à comparer à la combinaison S + P**

PORTEE mètres	2 appuis										Appui d'extrémité 3 appuis									
	Epaisseur panneaux										Epaisseur panneaux									
	40	50	60	80	100	120	140	160 /170	180	200	40	50	60	80	100	120	140	160 /170	180	200
2,00	72	134	197	242	241	240	-	-	-	237	72	134	197	242	241	240	239	239	238	237
2,20	64	121	178	219	218	217	-	-	-	214	64	121	178	219	218	217	216	216	215	214
2,40	58	110	161	200	199	198	197	196	196	195	58	110	162	200	199	198	197	196	196	195
2,60	-	90	130	183	183	182	181	180	179	179	-	101	149	183	183	182	181	180	179	179
2,80	-	71	106	169	169	168	167	166	165	165	-	93	135	169	169	168	167	166	165	165
3,00	-	56	86	146	157	156	155	154	153	153	-	81	112	157	157	156	155	154	153	153
3,20	-	44	71	123	146	145	144	144	143	142	-	66	93	147	146	145	144	144	143	142
3,40	-	35	58	104	137	136	135	134	134	133	-	54	78	126	137	136	135	134	134	133
3,60	-	-	47	89	128	128	127	126	125	125	-	-	65	108	128	128	127	126	125	125
3,80	-	-	39	76	121	120	119	119	118	117	-	-	55	93	121	120	119	119	118	117
4,00	-	-	31	65	112	114	113	112	111	110	-	-	47	81	114	114	113	112	111	110
4,20	-	-	25	55	98	108	107	106	105	104	-	-	39	70	106	108	107	106	105	104
4,40	-	-	20	47	86	102	101	100	100	99	-	-	33	61	94	102	101	100	100	99
4,60	-	-	-	40	76	97	96	95	95	94	-	-	-	53	83	97	96	95	95	94
4,80	-	-	-	34	67	92	92	91	90	89	-	-	-	47	74	92	92	91	90	89
5,00	-	-	-	28	59	88	87	87	86	85	-	-	-	41	66	88	87	87	86	85
5,20	-	-	-	23	52	80	84	83	82	81	-	-	-	36	59	81	84	83	82	81
5,40	-	-	-	19	45	71	80	79	78	78	-	-	-	32	52	73	80	79	78	78
5,60	-	-	-	16	40	64	77	76	75	74	-	-	-	28	47	66	77	76	75	74
5,80	-	-	-	12	35	57	73	73	72	71	-	-	-	24	42	59	69	73	72	71
6,00	-	-	-	9	30	51	71	70	69	68	-	-	-	21	37	54	63	70	69	68
6,20	-	-	-	-	27	46	66	67	66	66	-	-	-	-	33	48	57	65	66	65
6,40	-	-	-	-	23	41	60	65	64	63	-	-	-	-	30	44	51	59	64	63
6,60	-	-	-	-	20	37	54	62	61	61	-	-	-	-	26	39	46	53	61	61
6,80	-	-	-	-	-	33	48	60	59	58	-	-	-	-	-	36	42	48	59	58
7,00	-	-	-	-	-	30	43	57	57	56	-	-	-	-	-	32	38	44	57	56
7,20	-	-	-	-	-	26	39	51	55	54	-	-	-	-	-	29	34	39	55	54
7,40	-	-	-	-	-	-	35	46	53	52	-	-	-	-	-	-	31	36	53	52
7,60	-	-	-	-	-	-	31	41	51	50	-	-	-	-	-	-	-	-	-	-
7,80	-	-	-	-	-	-	28	37	50	49	-	-	-	-	-	-	-	-	-	-
8,00	-	-	-	-	-	-	24	33	48	47	-	-	-	-	-	-	-	-	-	-

**Tableau 46 - Appuis d'extrémité - Panneau plafond + Té polyester GDP**  
**Action de vent normal ou de vent ELS en daN/m<sup>2</sup> pour des épaisseurs de parements 0,50 / 0,50**  
**Charge de vent à comparer à la combinaison W + S + P**

Portée mètres	2 appuis										Appui d'extrémité 3 appuis									
	Épaisseur panneaux										Épaisseur panneaux									
	40	50	60	80	100	120	140	160 /170	180	200	40	50	60	80	100	120	140	160 /170	180	200
2,00	133	176	175	175	174	173	-	-	-	170	172	176	175	175	174	173	172	171	171	170
2,20	133	159	158	158	157	156	-	-	-	153	155	159	158	158	157	156	155	154	154	153
2,40	117	145	144	144	143	142	141	140	140	139	141	145	144	144	143	142	141	140	140	139
2,60	-	133	132	132	131	130	129	128	128	127	-	133	132	132	131	130	129	128	128	127
2,80	-	123	122	121	121	120	119	118	117	117	-	123	122	121	121	120	119	118	117	117
3,00	-	110	113	113	112	111	110	109	109	108	-	114	113	113	112	111	110	109	109	108
3,20	-	96	106	105	104	103	102	102	101	100	-	106	106	105	104	103	102	102	101	100
3,40	-	85	99	98	97	96	96	95	94	93	-	99	99	98	97	96	96	95	94	93
3,60	-	-	93	92	91	90	90	89	88	87	-	-	93	92	91	90	90	89	88	87
3,80	-	-	87	86	86	85	84	83	83	82	-	-	87	86	86	85	84	83	83	82
4,00	-	-	78	82	81	80	79	78	78	77	-	-	82	82	81	80	79	78	78	77
4,20	-	-	72	77	76	76	75	74	73	72	-	-	78	77	76	76	75	74	73	72
4,40	-	-	65	73	72	72	71	70	69	68	-	-	74	73	72	72	71	70	69	68
4,60	-	-	-	69	69	68	67	66	65	65	-	-	-	69	69	68	67	66	65	65
4,80	-	-	-	66	65	64	64	63	62	61	-	-	-	66	65	64	64	63	62	61
5,00	-	-	-	63	62	61	61	60	59	58	-	-	-	63	62	61	61	60	59	58
5,20	-	-	-	57	59	58	58	57	56	55	-	-	-	60	59	58	58	57	56	55
5,40	-	-	-	51	57	56	55	54	53	53	-	-	-	57	57	56	55	54	53	53
5,60	-	-	-	46	54	53	53	52	51	50	-	-	-	55	54	53	53	52	51	50
5,80	-	-	-	41	52	51	50	50	49	48	-	-	-	53	52	51	50	50	49	48
6,00	-	-	-	37	50	49	48	47	47	46	-	-	-	51	50	49	48	47	47	46
6,20	-	-	-	-	48	47	46	45	45	44	-	-	-	-	48	47	46	45	45	44
6,40	-	-	-	-	46	45	44	44	43	42	-	-	-	-	46	45	44	44	43	42
6,60	-	-	-	-	44	43	43	42	41	40	-	-	-	-	44	43	43	42	41	40
6,80	-	-	-	-	-	42	41	40	39	39	-	-	-	-	-	42	41	40	39	39
7,00	-	-	-	-	-	40	39	39	38	37	-	-	-	-	-	40	39	39	38	37
7,20	-	-	-	-	-	39	38	37	36	35	-	-	-	-	-	39	38	37	36	35
7,40	-	-	-	-	-	-	36	36	35	34	-	-	-	-	-	-	36	36	35	34
7,60	-	-	-	-	-	-	35	34	34	33	-	-	-	-	-	-	-	-	-	-
7,80	-	-	-	-	-	-	34	33	32	32	-	-	-	-	-	-	-	-	-	-
8,00	-	-	-	-	-	-	33	32	31	30	-	-	-	-	-	-	-	-	-	-

**Tableau 47 - Appuis d'extrémité - Panneau plafond + Té polyester GDP**  
**Action de vent normal ou de vent ELS en daN/m<sup>2</sup> pour des épaisseurs de parements 0,50 / 0,50**  
**Charge de vent à comparer à la combinaison S + P**

Portée mètres	2 appuis										Appui d'extrémité 3 appuis									
	Épaisseur panneaux										Épaisseur panneaux									
	40	50	60	80	100	120	140	160 /170	180	200	40	50	60	80	100	120	140	160 /170	180	200
2,00	72	89	88	88	87	86	-	-	-	83	72	89	88	88	87	86	85	84	84	83
2,20	64	80	79	79	78	77	-	-	-	74	64	80	79	79	78	77	76	75	75	74
2,40	58	72	72	71	70	69	69	68	67	66	58	72	72	71	70	69	69	68	67	66
2,60	-	66	66	65	64	63	62	62	61	60	-	66	66	65	64	63	62	62	61	60
2,80	-	60	60	59	58	58	57	56	55	55	-	60	60	59	58	58	57	56	55	55
3,00	-	56	55	55	54	53	52	51	51	50	-	56	55	55	54	53	52	51	51	50
3,20	-	44	51	50	50	49	48	47	47	46	-	52	51	50	50	49	48	47	47	46
3,40	-	35	48	47	46	45	44	44	43	42	-	48	48	47	46	45	44	44	43	42
3,60	-	-	44	44	43	42	41	40	40	39	-	-	44	44	43	42	41	40	40	39
3,80	-	-	39	41	40	39	38	38	37	36	-	-	41	41	40	39	38	38	37	36
4,00	-	-	31	38	37	36	36	35	34	33	-	-	39	38	37	36	36	35	34	33
4,20	-	-	25	36	35	34	33	33	32	31	-	-	36	36	35	34	33	33	32	31
4,40	-	-	20	34	33	32	31	30	30	29	-	-	33	34	33	32	31	30	30	29
4,60	-	-	-	32	31	30	29	28	28	27	-	-	-	32	31	30	29	28	28	27
4,80	-	-	-	30	29	28	27	27	26	25	-	-	-	30	29	28	27	27	26	25
5,00	-	-	-	28	27	27	26	25	24	23	-	-	-	28	27	27	26	25	24	23
5,20	-	-	-	23	26	25	24	23	23	22	-	-	-	27	26	25	24	23	23	22
5,40	-	-	-	19	24	24	23	22	21	21	-	-	-	25	24	24	23	22	21	21
5,60	-	-	-	16	23	22	22	21	20	19	-	-	-	24	23	22	22	21	20	19
5,80	-	-	-	12	22	21	20	20	19	18	-	-	-	23	22	21	20	20	19	18
6,00	-	-	-	9	21	20	19	18	18	17	-	-	-	21	21	20	19	18	18	17
6,20	-	-	-	-	20	19	18	17	17	16	-	-	-	-	20	19	18	17	17	16
6,40	-	-	-	-	19	18	17	16	16	15	-	-	-	-	19	18	17	16	16	15
6,60	-	-	-	-	18	17	16	15	15	14	-	-	-	-	18	17	16	15	15	14
6,80	-	-	-	-	-	16	15	15	14	13	-	-	-	-	16	15	15	14	13	13
7,00	-	-	-	-	-	15	14	14	13	12	-	-	-	-	15	14	14	13	12	12
7,20	-	-	-	-	-	14	14	13	12	11	-	-	-	-	14	14	13	12	11	11
7,40	-	-	-	-	-	-	13	12	11	11	-	-	-	-	-	13	12	11	11	11
7,60	-	-	-	-	-	-	12	11	11	10	-	-	-	-	-	-	-	-	-	-
7,80	-	-	-	-	-	-	12	11	10	9	-	-	-	-	-	-	-	-	-	-
8,00	-	-	-	-	-	-	11	10	9	9	-	-	-	-	-	-	-	-	-	-

**Tableau 48 - Appuis d'extrémité - Panneau plafond + 4 vis**  
**Action de vent normal ou de vent ELS en daN/m<sup>2</sup> pour une épaisseur de parement 0,50**  
**Charge de vent à comparer à la combinaison W + S + P**

Portée mètres	2 appuis										Appui d'extrémité 3 appuis									
	Épaisseur panneaux										Épaisseur panneaux									
	40	50	60	80	100	120	140	160 /170	180	200	40	50	60	80	100	120	140	160 /170	180	200
2,00	133	205	253	253	252	251	-	-	-	248	172	234	253	253	252	251	250	249	249	248
2,20	133	205	229	229	228	227	-	-	-	224	155	212	229	229	228	227	226	225	225	224
2,40	117	178	209	209	208	207	206	205	205	204	141	193	209	209	208	207	206	205	205	204
2,60	-	150	192	192	191	190	189	188	188	187	-	178	192	192	191	190	189	188	188	187
2,80	-	130	173	177	176	176	175	174	173	172	-	164	178	177	176	176	175	174	173	172
3,00	-	110	147	165	164	163	162	161	161	160	-	147	165	165	164	163	162	161	161	160
3,20	-	96	128	154	153	152	151	150	150	149	-	128	154	154	153	152	151	150	150	149
3,40	-	85	112	144	143	142	141	141	140	139	-	113	137	144	143	142	141	141	140	139
3,60	-	-	99	135	134	134	133	132	131	130	-	-	121	135	134	134	133	132	131	130
3,80	-	-	87	127	127	126	125	124	124	123	-	-	108	127	127	126	125	124	124	123
4,00	-	-	78	115	120	119	118	117	117	116	-	-	97	121	120	119	118	117	117	116
4,20	-	-	72	103	113	113	112	111	110	110	-	-	87	114	113	113	112	111	110	110
4,40	-	-	65	92	108	107	106	105	105	104	-	-	79	106	108	107	106	105	105	104
4,60	-	-	-	82	103	102	101	100	99	99	-	-	-	97	103	102	101	100	99	99
4,80	-	-	-	72	98	97	96	95	95	94	-	-	-	88	98	97	96	95	95	94
5,00	-	-	-	64	93	93	92	91	90	89	-	-	-	81	93	93	92	91	90	89
5,20	-	-	-	57	89	88	88	87	86	85	-	-	-	74	89	88	88	87	86	85
5,40	-	-	-	51	82	85	84	83	82	82	-	-	-	69	86	85	84	83	82	82
5,60	-	-	-	46	76	81	80	80	79	78	-	-	-	63	82	81	80	80	79	78
5,80	-	-	-	41	69	78	77	76	76	75	-	-	-	59	76	78	77	76	76	75
6,00	-	-	-	37	64	75	74	73	73	72	-	-	-	56	71	75	74	73	73	72
6,20	-	-	-	-	59	72	71	71	70	69	-	-	-	-	65	72	71	71	70	67
6,40	-	-	-	-	54	69	69	68	67	66	-	-	-	-	61	69	69	68	67	65
6,60	-	-	-	-	50	67	66	65	65	64	-	-	-	-	56	67	66	65	65	62
6,80	-	-	-	-	-	63	64	63	62	61	-	-	-	-	-	65	64	63	62	60
7,00	-	-	-	-	-	58	62	61	60	59	-	-	-	-	-	61	62	61	60	58
7,20	-	-	-	-	-	54	60	59	58	57	-	-	-	-	-	57	60	59	58	56
7,40	-	-	-	-	-	-	58	57	56	55	-	-	-	-	-	-	58	57	56	54
7,60	-	-	-	-	-	-	56	55	54	53	-	-	-	-	-	-	-	-	-	-
7,80	-	-	-	-	-	-	53	53	52	52	-	-	-	-	-	-	-	-	-	-
8,00	-	-	-	-	-	-	49	51	51	50	-	-	-	-	-	-	-	-	-	-

**Tableau 49 - Appuis d'extrémité - Panneau plafond + 4 vis**  
**Action de vent normal ou de vent ELS en daN/m<sup>2</sup> pour une épaisseur de parement 0,50**  
**Charge de vent à comparer à la combinaison S + P**

Portée mètres	2 appuis										Appui d'extrémité 3 appuis									
	Epaisseur panneaux										Epaisseur panneaux									
	40	50	60	80	100	120	140	160 /170	180	200	40	50	60	80	100	120	140	160 /170	180	200
2,00	72	134	166	166	165	164	-	-	-	161	72	134	166	166	165	164	163	162	162	161
2,20	64	121	150	149	149	148	-	-	-	145	64	121	150	149	149	148	147	146	146	145
2,40	58	110	137	136	135	134	134	133	132	131	58	110	137	136	135	134	134	133	132	131
2,60	-	90	126	125	124	123	122	122	121	120	-	101	126	125	124	123	122	122	121	120
2,80	-	71	106	115	114	113	113	112	111	110	-	93	116	115	114	113	113	112	111	110
3,00	-	56	86	107	106	105	104	103	103	102	-	81	107	107	106	105	104	103	103	102
3,20	-	44	71	99	98	98	97	96	95	94	-	66	93	99	98	98	97	96	95	94
3,40	-	35	58	93	92	91	90	90	89	88	-	54	78	93	92	91	90	90	89	88
3,60	-	-	47	87	86	85	85	84	83	82	-	-	65	87	86	85	85	84	83	82
3,80	-	-	39	76	81	80	79	79	78	77	-	-	55	82	81	80	79	79	78	77
4,00	-	-	31	65	76	75	75	74	73	72	-	-	47	77	76	75	75	74	73	72
4,20	-	-	25	55	72	71	70	70	69	68	-	-	39	70	72	71	70	70	69	68
4,40	-	-	20	47	68	67	67	66	65	64	-	-	33	61	68	67	67	66	65	64
4,60	-	-	-	40	65	64	63	62	62	61	-	-	-	53	65	64	63	62	62	61
4,80	-	-	-	34	62	61	60	59	58	58	-	-	-	47	62	61	60	59	58	58
5,00	-	-	-	28	59	58	57	56	55	55	-	-	-	41	59	58	57	56	55	55
5,20	-	-	-	23	52	55	54	53	53	52	-	-	-	36	56	55	54	53	53	52
5,40	-	-	-	19	45	53	52	51	50	49	-	-	-	32	52	53	52	51	50	49
5,60	-	-	-	16	40	50	49	49	48	47	-	-	-	28	47	50	49	49	48	47
5,80	-	-	-	12	35	48	47	46	46	45	-	-	-	24	42	48	47	46	46	45
6,00	-	-	-	9	30	46	45	44	44	43	-	-	-	21	37	46	45	44	44	43
6,20	-	-	-	-	27	44	43	43	42	41	-	-	-	-	33	44	43	43	42	41
6,40	-	-	-	-	23	41	42	41	40	39	-	-	-	-	30	42	42	41	40	39
6,60	-	-	-	-	20	37	40	39	38	37	-	-	-	-	26	39	40	39	38	37
6,80	-	-	-	-	-	33	38	37	37	36	-	-	-	-	-	36	38	37	37	36
7,00	-	-	-	-	-	30	37	36	35	34	-	-	-	-	-	32	37	36	35	34
7,20	-	-	-	-	-	26	35	35	34	33	-	-	-	-	-	29	34	35	34	33
7,40	-	-	-	-	-	-	34	33	32	32	-	-	-	-	-	-	31	33	32	32
7,60	-	-	-	-	-	-	31	32	31	30	-	-	-	-	-	-	-	-	-	-
7,80	-	-	-	-	-	-	28	31	30	29	-	-	-	-	-	-	-	-	-	-
8,00	-	-	-	-	-	-	24	30	29	28	-	-	-	-	-	-	-	-	-	-

**Tableau 50 - Appuis d'extrémité - Panneau plafond + 2 douilles avec insert acier**  
**Action de vent normal ou de vent ELS en daN/m<sup>2</sup> pour une épaisseur de parement 0,50 mm**  
**Charge de vent à comparer à la combinaison W + S + P**

Portée mètres	2 appuis										Appui d'extrémité 3 appuis									
	Epaisseur panneaux										Epaisseur panneaux									
	40	50	60	80	100	120	140	160 /170	180	200	40	50	60	80	100	120	160 /170	160	180	200
2,00	133	205	276	419	423	422	-	-	419	172	234	297	422	423	422	421	420	419	419	
2,20	133	205	269	374	383	382	-	-	379	155	212	269	374	383	382	381	381	380	379	
2,40	117	178	240	339	350	349	348	348	347	346	141	193	246	350	350	349	348	348	347	346
2,60	-	150	201	287	322	321	321	320	319	318	-	178	226	322	322	321	321	320	319	318
2,80	-	130	173	246	298	298	297	296	295	294	-	164	207	279	298	298	297	296	295	294
3,00	-	110	147	213	278	277	276	275	274	274	-	147	179	241	278	277	276	275	274	274
3,20	-	96	128	186	259	259	258	257	256	256	-	128	156	211	259	259	258	257	256	256
3,40	-	85	112	163	229	243	242	241	240	240	-	113	137	185	241	243	242	241	240	240
3,60	-	-	99	144	203	229	228	227	226	225	-	-	121	164	214	229	228	227	226	225
3,80	-	-	87	128	181	216	215	214	213	213	-	-	108	146	191	216	215	214	213	213
4,00	-	-	78	115	162	204	204	203	202	201	-	-	97	131	171	204	204	203	202	201
4,20	-	-	72	103	146	189	193	192	192	191	-	-	87	117	154	190	193	192	192	191
4,40	-	-	65	92	132	171	184	183	182	181	-	-	79	106	139	172	184	183	182	181
4,60	-	-	-	82	119	155	175	174	174	173	-	-	-	97	127	156	175	174	174	173
4,80	-	-	-	72	108	142	167	167	166	165	-	-	-	88	116	143	159	167	166	165
5,00	-	-	-	64	99	129	160	159	159	158	-	-	-	81	106	131	146	159	159	158
5,20	-	-	-	57	90	118	147	153	152	151	-	-	-	74	97	120	133	147	152	151
5,40	-	-	-	51	82	108	135	146	146	145	-	-	-	69	89	110	122	135	146	145
5,60	-	-	-	46	76	100	124	141	140	139	-	-	-	63	82	102	113	124	140	139
5,80	-	-	-	41	69	92	115	135	135	134	-	-	-	59	76	94	104	114	135	134
6,00	-	-	-	37	64	85	106	128	130	129	-	-	-	54	71	87	96	105	130	129
6,20	-	-	-	-	59	78	99	119	125	124	-	-	-	-	65	81	89	97	125	124
6,40	-	-	-	-	54	73	91	109	120	120	-	-	-	-	61	75	83	90	120	120
6,60	-	-	-	-	50	67	84	101	116	116	-	-	-	-	56	70	77	84	116	116
6,80	-	-	-	-	-	63	78	93	112	112	-	-	-	-	-	65	71	78	111	112
7,00	-	-	-	-	-	58	72	86	109	108	-	-	-	-	-	61	66	72	104	108
7,20	-	-	-	-	-	54	67	79	105	105	-	-	-	-	-	57	62	67	98	105
7,40	-	-	-	-	-	-	62	73	102	101	-	-	-	-	-	-	58	63	92	101
7,60	-	-	-	-	-	-	57	68	94	98	-	-	-	-	-	-	-	-	-	-
7,80	-	-	-	-	-	-	53	63	87	95	-	-	-	-	-	-	-	-	-	-
8,00	-	-	-	-	-	-	50	58	81	93	-	-	-	-	-	-	-	-	-	-



**Tableau 51 - Appuis d'extrémité - Panneau plafond + 2 douilles avec insert acier**  
**Action de vent normal ou de vent ELS en daN/m<sup>2</sup> pour une épaisseur de parement 0,50 mm**  
**Charge de vent à comparer à la combinaison S + P**

Portée mètres	2 appuis										Appui d'extrémité 3 appuis									
	Epaisseur panneaux										Epaisseur panneaux									
	40	50	60	80	100	120	140	160 /170	180	200	40	50	60	80	100	120	140	160 /170	180	200
2,00	72	134	197	258	257	257	-	-	-	253	72	134	197	258	257	257	256	255	254	253
2,20	64	121	178	233	232	231	-	-	-	228	64	121	178	233	232	231	231	230	229	228
2,40	58	110	161	212	211	210	210	209	208	207	58	110	162	212	211	210	210	209	208	207
2,60	-	90	130	194	194	193	192	191	190	190	-	101	149	194	194	193	192	191	190	190
2,80	-	71	106	175	179	178	177	176	175	175	-	93	135	179	179	178	177	176	175	175
3,00	-	56	86	146	166	165	164	163	162	162	-	81	112	166	166	165	164	163	162	162
3,20	-	44	71	123	154	153	153	152	151	150	-	66	93	148	154	153	153	152	151	150
3,40	-	35	58	104	144	143	143	142	141	140	-	54	78	126	144	143	143	142	141	140
3,60	-	-	47	89	135	135	134	133	132	131	-	-	65	108	135	135	134	133	132	131
3,80	-	-	39	76	127	127	126	125	124	124	-	-	55	93	127	127	126	125	124	124
4,00	-	-	31	65	112	120	119	118	117	116	-	-	47	81	120	120	119	118	117	116
4,20	-	-	25	55	98	113	112	112	111	110	-	-	39	70	106	113	112	111	110	110
4,40	-	-	20	47	86	107	107	106	105	104	-	-	33	61	94	107	107	106	105	104
4,60	-	-	-	40	76	102	101	100	100	99	-	-	-	53	83	102	101	100	100	99
4,80	-	-	-	34	67	97	96	96	95	94	-	-	-	47	74	97	96	96	95	94
5,00	-	-	-	28	59	89	92	91	90	90	-	-	-	41	66	91	92	91	90	90
5,20	-	-	-	23	52	80	88	87	86	85	-	-	-	36	59	81	88	87	86	85
5,40	-	-	-	19	45	71	84	83	82	82	-	-	-	32	52	73	84	83	82	82
5,60	-	-	-	16	40	64	80	80	79	78	-	-	-	28	47	66	77	80	79	78
5,80	-	-	-	12	35	57	77	76	76	75	-	-	-	24	42	59	69	76	76	75
6,00	-	-	-	9	30	51	73	73	73	72	-	-	-	21	37	54	63	72	73	72
6,20	-	-	-	-	27	46	66	70	70	69	-	-	-	-	33	48	57	65	70	69
6,40	-	-	-	-	23	41	60	68	67	66	-	-	-	-	30	44	51	59	67	66
6,60	-	-	-	-	20	37	54	65	64	64	-	-	-	-	26	39	46	53	64	64
6,80	-	-	-	-	-	33	48	63	62	61	-	-	-	-	-	36	42	48	62	61
7,00	-	-	-	-	-	30	43	57	60	59	-	-	-	-	-	32	38	44	60	59
7,20	-	-	-	-	-	26	39	51	58	57	-	-	-	-	-	29	34	39	58	57
7,40	-	-	-	-	-	-	35	46	56	55	-	-	-	-	-	-	31	36	56	55
7,60	-	-	-	-	-	-	31	41	54	53	-	-	-	-	-	-	-	-	-	-
7,80	-	-	-	-	-	-	28	37	52	51	-	-	-	-	-	-	-	-	-	-
8,00	-	-	-	-	-	-	25	33	50	50	-	-	-	-	-	-	-	-	-	-

**Tableau 52 - Appuis intermédiaire - Panneau plafond + 2 douilles avec insert acier**  
**Action de vent normal ou de vent ELS en daN/m<sup>2</sup> pour une épaisseur de parement 0,50 mm**  
**Charge de vent à comparer à la combinaison W + S + P**

Portée mètres	Appui intermédiaire									
	Epaisseur panneaux									
	40	50	60	80	100	120	140	160 /170	180	200
2,00	172	234	291	290	289	288	287	287	286	285
2,20	155	212	263	262	262	261	260	259	258	258
2,40	141	193	240	240	239	238	237	236	236	235
2,60	-	178	221	220	219	219	218	217	216	216
2,80	-	164	204	204	203	202	201	201	200	199
3,00	-	147	179	189	189	188	187	186	185	185
3,20	-	128	156	177	176	175	174	174	173	172
3,40	-	113	137	166	165	164	163	163	162	161
3,60	-	-	121	156	155	154	154	153	152	151
3,80	-	-	108	146	146	145	145	144	143	142
4,00	-	-	97	131	138	138	137	136	135	134
4,20	-	-	87	117	131	130	130	129	128	127
4,40	-	-	79	106	125	124	123	122	122	121
4,60	-	-	-	97	119	118	117	116	116	115
4,80	-	-	-	88	113	112	112	111	110	109
5,00	-	-	-	81	106	107	107	106	105	104
5,20	-	-	-	74	97	103	102	101	100	100
5,40	-	-	-	69	89	99	98	97	96	95
5,60	-	-	-	63	82	95	94	93	92	91
5,80	-	-	-	59	76	91	90	89	88	88
6,00	-	-	-	54	71	87	87	86	85	84
6,20	-	-	-	-	65	81	83	83	82	81
6,40	-	-	-	-	61	75	80	80	79	78
6,60	-	-	-	-	56	70	77	77	76	75
6,80	-	-	-	-	-	65	71	74	73	72
7,00	-	-	-	-	-	61	66	71	71	70
7,20	-	-	-	-	-	57	62	67	68	67
7,40	-	-	-	-	-	-	58	63	66	65
7,60	-	-	-	-	-	-	-	-	-	-
7,80	-	-	-	-	-	-	-	-	-	-
8,00	-	-	-	-	-	-	-	-	-	-

**Tableau 53 - Appui intermédiaire - Panneau plafond + 2 douilles avec insert acier**  
**Action de vent normal ou de vent ELS en daN/m<sup>2</sup> pour une épaisseur de parement 0,50mm**  
**Charge de vent à comparer à la combinaison S + P**

Portée mètres	Appui intermédiaire									
	Épaisseur panneaux									
	40	50	60	80	100	120	140	160 /170	180	200
2,00	72	134	197	224	223	222	221	221	220	219
2,20	64	121	178	202	201	200	200	199	198	197
2,40	58	110	162	184	183	182	182	181	180	179
2,60	-	101	149	169	168	167	166	166	165	164
2,80	-	93	135	156	155	154	153	153	152	151
3,00	-	81	112	145	144	143	142	141	141	140
3,20	-	66	93	135	134	133	132	132	131	130
3,40	-	54	78	126	125	124	124	123	122	121
3,60	-	-	65	108	118	117	116	115	114	114
3,80	-	-	55	93	111	110	109	108	107	107
4,00	-	-	47	81	104	104	103	102	101	101
4,20	-	-	39	70	99	98	97	96	96	95
4,40	-	-	33	61	94	93	92	91	91	90
4,60	-	-	-	53	83	88	88	87	86	85
4,80	-	-	-	47	74	84	83	83	82	81
5,00	-	-	-	41	66	80	79	79	78	77
5,20	-	-	-	36	59	77	76	75	74	73
5,40	-	-	-	32	52	73	72	72	71	70
5,60	-	-	-	28	47	66	69	69	68	67
5,80	-	-	-	24	42	59	66	66	65	64
6,00	-	-	-	21	37	54	63	63	62	61
6,20	-	-	-	-	33	48	57	60	60	59
6,40	-	-	-	-	30	44	51	58	57	57
6,60	-	-	-	-	26	39	46	53	55	54
6,80	-	-	-	-	-	36	42	48	53	52
7,00	-	-	-	-	-	32	38	44	51	50
7,20	-	-	-	-	-	29	34	39	49	48
7,40	-	-	-	-	-	-	31	36	47	47
7,60	-	-	-	-	-	-	-	-	-	-
7,80	-	-	-	-	-	-	-	-	-	-
8,00	-	-	-	-	-	-	-	-	-	-

**Tableau 54 - Appuis d'extrémité - Panneau plafond + 3 douilles avec insert acier**  
**Action de vent normal ou de vent ELS en daN/m<sup>2</sup> pour une épaisseur de parement 0,50 mm**  
**Charge de vent à comparer à la combinaison W + S + P**

Portée mètres	2 appuis										Appui d'extrémité 3 appuis									
	Épaisseur panneaux										Épaisseur panneaux									
	40	50	60	80	100	120	140	160 /170	180	200	40	50	60	80	100	120	140	160 /170	180	200
2,00	133	205	276	419	572	602	-	-	-	599	172	234	297	422	572	602	601	600	600	599
2,20	133	205	269	374	518	546	-	-	-	543	155	212	269	374	518	546	545	544	544	543
2,40	117	178	240	339	472	499	499	498	497	496	141	193	246	350	474	499	499	498	497	496
2,60	-	150	201	287	401	460	459	458	458	457	-	178	226	322	421	460	459	458	458	457
2,80	-	130	173	246	344	426	425	425	424	423	-	164	207	279	361	426	425	425	424	423
3,00	-	110	147	213	298	383	396	395	395	394	-	147	179	241	313	385	396	395	395	394
3,20	-	96	128	186	260	335	371	370	369	368	-	128	156	211	274	337	371	370	369	368
3,40	-	85	112	163	229	295	348	347	346	346	-	113	137	185	241	297	332	347	346	346
3,60	-	-	99	144	203	262	321	327	326	325	-	-	121	164	214	264	295	326	326	325
3,80	-	-	87	128	181	234	287	309	308	308	-	-	108	146	191	235	263	291	308	308
4,00	-	-	78	115	162	210	258	293	292	291	-	-	97	131	171	211	236	261	292	291
4,20	-	-	72	103	146	189	232	276	277	277	-	-	87	117	154	190	213	235	277	277
4,40	-	-	65	92	132	171	211	250	264	263	-	-	79	106	139	172	193	213	264	263
4,60	-	-	-	82	119	155	191	228	252	251	-	-	-	97	127	156	175	194	252	251
4,80	-	-	-	72	108	142	175	208	241	240	-	-	-	88	116	143	159	176	240	240
5,00	-	-	-	64	99	129	160	190	231	230	-	-	-	81	106	131	146	161	220	230
5,20	-	-	-	57	90	118	147	175	221	220	-	-	-	74	97	120	133	147	202	220
5,40	-	-	-	51	82	108	135	161	212	212	-	-	-	69	89	110	122	135	186	212
5,60	-	-	-	46	76	100	124	149	204	203	-	-	-	63	82	102	113	124	172	203
5,80	-	-	-	41	69	92	115	138	190	196	-	-	-	59	76	94	104	114	159	196
6,00	-	-	-	37	64	85	106	128	177	189	-	-	-	54	71	87	96	105	148	189
6,20	-	-	-	-	59	78	99	119	164	182	-	-	-	-	65	81	89	97	137	177
6,40	-	-	-	-	54	73	91	109	153	176	-	-	-	-	61	75	83	90	128	166
6,60	-	-	-	-	50	67	84	101	142	170	-	-	-	-	56	70	77	84	119	155
6,80	-	-	-	-	-	63	78	93	130	157	-	-	-	-	-	65	71	78	111	145
7,00	-	-	-	-	-	58	72	86	119	145	-	-	-	-	-	61	66	72	104	136
7,20	-	-	-	-	-	54	67	79	110	135	-	-	-	-	-	57	62	67	98	128
7,40	-	-	-	-	-	-	62	73	102	125	-	-	-	-	-	-	58	63	92	121
7,60	-	-	-	-	-	-	57	68	94	117	-	-	-	-	-	-	-	-	-	-
7,80	-	-	-	-	-	-	53	63	87	109	-	-	-	-	-	-	-	-	-	-
8,00	-	-	-	-	-	-	50	58	81	102	-	-	-	-	-	-	-	-	-	-

**Tableau 55 - Appuis d'extrémité - Panneau plafond + 3 douilles avec insert acier**  
**Action de vent normal ou de vent ELS en daN/m<sup>2</sup> pour une épaisseur de parement 0,50 mm**  
**Charge de vent à comparer à la combinaison S + P**

Portée mètres	2 appuis										Appui d'extrémité 3 appuis									
	Épaisseur panneaux										Épaisseur panneaux									
	40	50	60	80	100	120	140	160 /170	180	200	40	50	60	80	100	120	140	160 /170	180	200
2,00	72	134	197	322	472	515	-	-	-	512	72	134	197	322	472	515	514	513	513	512
2,20	64	121	178	285	428	467	-	-	-	464	64	121	178	285	428	467	466	465	465	464
2,40	58	110	161	256	389	427	426	425	425	424	58	110	162	267	391	427	426	425	425	424
2,60	-	90	130	210	324	393	392	392	391	390	-	101	149	245	344	393	392	392	391	390
2,80	-	71	106	175	272	364	363	363	362	361	-	93	135	207	290	364	363	363	362	361
3,00	-	56	86	146	231	316	338	337	337	336	-	81	112	174	247	319	338	337	337	336
3,20	-	44	71	123	198	273	316	315	315	314	-	66	93	148	211	275	314	315	315	314
3,40	-	35	58	104	170	237	297	296	295	294	-	54	78	126	182	238	273	296	295	294
3,60	-	-	47	89	148	206	266	279	278	277	-	-	65	108	158	208	239	270	278	277
3,80	-	-	39	76	128	181	234	263	263	262	-	-	55	93	138	183	210	238	263	262
4,00	-	-	31	65	112	160	208	249	249	248	-	-	47	81	121	161	186	211	249	248
4,20	-	-	25	55	98	141	185	228	236	235	-	-	39	70	106	143	165	188	236	235
4,40	-	-	20	47	86	126	165	205	225	224	-	-	33	61	94	127	147	168	225	224
4,60	-	-	-	40	76	112	148	184	214	213	-	-	-	53	83	113	132	150	214	213
4,80	-	-	-	34	67	100	133	166	205	204	-	-	-	47	74	101	118	134	198	204
5,00	-	-	-	28	59	89	120	150	196	195	-	-	-	41	66	91	106	121	180	195
5,20	-	-	-	23	52	80	108	136	188	187	-	-	-	36	59	81	95	108	164	187
5,40	-	-	-	19	45	71	98	124	180	179	-	-	-	32	52	73	85	98	149	179
5,60	-	-	-	16	40	64	89	113	170	172	-	-	-	28	47	66	77	88	136	172
5,80	-	-	-	12	35	57	80	103	156	166	-	-	-	24	42	59	69	80	125	166
6,00	-	-	-	9	30	51	73	94	144	160	-	-	-	21	37	54	63	72	114	157
6,20	-	-	-	-	27	46	66	86	132	154	-	-	-	-	33	48	57	65	105	145
6,40	-	-	-	-	23	41	60	78	121	149	-	-	-	-	30	44	51	59	97	134
6,60	-	-	-	-	20	37	54	70	111	144	-	-	-	-	26	39	46	53	89	125
6,80	-	-	-	-	-	33	48	63	102	139	-	-	-	-	-	36	42	48	82	116
7,00	-	-	-	-	-	30	43	57	94	131	-	-	-	-	-	32	38	44	76	108
7,20	-	-	-	-	-	26	39	51	87	122	-	-	-	-	-	29	34	39	70	101
7,40	-	-	-	-	-	-	35	46	80	113	-	-	-	-	-	-	31	36	65	94
7,60	-	-	-	-	-	-	31	41	73	106	-	-	-	-	-	-	-	-	-	-
7,80	-	-	-	-	-	-	28	37	68	98	-	-	-	-	-	-	-	-	-	-
8,00	-	-	-	-	-	-	25	33	62	92	-	-	-	-	-	-	-	-	-	-

**Tableau 56 - Appuis intermédiaire - Panneau plafond + 3 douilles avec insert acier**  
**Action de vent normal ou de vent ELS en daN/m<sup>2</sup> pour une épaisseur de parement 0,50 mm**  
**Charge de vent à comparer à la combinaison W + S + P**

Portée mètres	Appui intermédiaire									
	Epaisseur panneaux									
	40	50	60	80	100	120	140	160 /170	180	200
2,00	172	234	297	422	446	445	444	444	443	442
2,20	155	212	269	374	404	404	403	402	401	400
2,40	141	193	246	350	370	369	368	367	367	366
2,60	-	178	226	322	340	339	339	338	337	336
2,80	-	164	207	279	315	314	314	313	312	311
3,00	-	147	179	241	293	292	292	291	290	289
3,20	-	128	156	211	274	273	273	272	271	270
3,40	-	113	137	185	241	257	256	255	254	253
3,60	-	-	121	164	214	242	241	240	239	238
3,80	-	-	108	146	191	228	227	227	226	225
4,00	-	-	97	131	171	211	215	215	214	213
4,20	-	-	87	117	154	190	204	204	203	202
4,40	-	-	79	106	139	172	193	194	193	192
4,60	-	-	-	97	127	156	175	185	184	183
4,80	-	-	-	88	116	143	159	176	176	175
5,00	-	-	-	81	106	131	146	161	168	167
5,20	-	-	-	74	97	120	133	147	161	160
5,40	-	-	-	69	89	110	122	135	154	154
5,60	-	-	-	63	82	102	113	124	148	147
5,80	-	-	-	59	76	94	104	114	143	142
6,00	-	-	-	54	71	87	96	105	137	137
6,20	-	-	-	-	65	81	89	97	132	132
6,40	-	-	-	-	61	75	83	90	128	127
6,60	-	-	-	-	56	70	77	84	119	123
6,80	-	-	-	-	-	65	71	78	111	119
7,00	-	-	-	-	-	61	66	72	104	115
7,20	-	-	-	-	-	57	62	67	98	111
7,40	-	-	-	-	-	-	58	63	92	108
7,60	-	-	-	-	-	-	-	-	-	-
7,80	-	-	-	-	-	-	-	-	-	-
8,00	-	-	-	-	-	-	-	-	-	-

**Tableau 57 - Appuis intermédiaire - Panneau plafond + 3 douilles avec insert acier**  
**Action de vent normal ou de vent ELS en daN/m<sup>2</sup> pour une épaisseur de parement 0,50 mm**  
**Charge de vent à comparer à la combinaison S + P**

Portée mètres	Appui intermédiaire									
	Epaisseur panneaux									
	40	50	60	80	100	120	140	160 /170	180	200
2,00	72	134	197	322	411	410	410	409	408	407
2,20	64	121	178	285	373	372	371	370	370	369
2,40	58	110	162	267	341	340	339	338	338	337
2,60	-	101	149	245	314	313	312	311	310	310
2,80	-	93	135	207	290	289	289	288	287	286
3,00	-	81	112	174	247	269	269	268	267	266
3,20	-	66	93	148	211	252	251	250	249	249
3,40	-	54	78	126	182	236	235	235	234	233
3,60	-	-	65	108	158	208	221	221	220	219
3,80	-	-	55	93	138	183	209	208	208	207
4,00	-	-	47	81	121	161	186	197	196	196
4,20	-	-	39	70	106	143	165	187	186	185
4,40	-	-	33	61	94	127	147	168	177	176
4,60	-	-	-	53	83	113	132	150	169	168
4,80	-	-	-	47	74	101	118	134	161	160
5,00	-	-	-	41	66	91	106	121	154	153
5,20	-	-	-	36	59	81	95	108	147	147
5,40	-	-	-	32	52	73	85	98	141	141
5,60	-	-	-	28	47	66	77	88	136	135
5,80	-	-	-	24	42	59	69	80	125	130
6,00	-	-	-	21	37	54	63	72	114	125
6,20	-	-	-	-	33	48	57	65	105	120
6,40	-	-	-	-	30	44	51	59	97	116
6,60	-	-	-	-	26	39	46	53	89	112
6,80	-	-	-	-	-	36	42	48	82	108
7,00	-	-	-	-	-	32	38	44	76	105
7,20	-	-	-	-	-	29	34	39	70	101
7,40	-	-	-	-	-	-	31	36	65	94
7,60	-	-	-	-	-	-	-	-	-	-
7,80	-	-	-	-	-	-	-	-	-	-
8,00	-	-	-	-	-	-	-	-	-	-

**Tableau 58 - Appuis d'extrémité - Panneau plafond + 2 étriers**  
**Action de vent normal ou de vent ELS en daN/m<sup>2</sup> pour une épaisseur de parement 0,50 mm**  
**Charge de vent à comparer à la combinaison W + S + P**

Portée mètres	2 appuis										Appui d'extrémité 3 appuis									
	Epaisseur panneaux										Epaisseur panneaux									
	40	50	60	80	100	120	140	160 /170	180	200	40	50	60	80	100	120	140	160 /170	180	200
2,00	133	205	276	296	296	295	-	-	-	292	172	234	297	296	296	295	294	293	292	292
2,20	133	205	269	268	268	267	-	-	-	264	155	212	269	268	268	267	266	265	264	264
2,40	117	178	240	245	244	243	243	242	241	240	141	193	246	245	244	243	243	242	241	240
2,60	-	150	201	225	225	224	223	222	221	221	-	178	226	225	225	224	223	222	221	221
2,80	-	130	173	208	208	207	206	205	204	204	-	164	207	208	208	207	206	205	204	204
3,00	-	110	147	194	193	192	191	191	190	189	-	147	179	194	193	192	191	191	190	189
3,20	-	96	128	181	180	179	179	178	177	176	-	128	156	181	180	179	179	178	177	176
3,40	-	85	112	163	169	168	167	166	166	165	-	113	137	170	169	168	167	166	166	165
3,60	-	-	99	144	159	158	157	156	156	155	-	-	121	160	159	158	157	156	156	155
3,80	-	-	87	128	150	149	148	147	147	146	-	-	108	146	150	149	148	147	147	146
4,00	-	-	78	115	142	141	140	139	139	138	-	-	97	131	142	141	140	139	139	138
4,20	-	-	72	103	134	134	133	132	131	130	-	-	87	117	134	134	133	132	131	130
4,40	-	-	65	92	128	127	126	125	125	124	-	-	79	106	128	127	126	125	125	124
4,60	-	-	-	82	119	121	120	119	118	118	-	-	-	97	122	121	120	119	118	118
4,80	-	-	-	72	108	115	114	114	113	112	-	-	-	88	116	115	114	114	113	112
5,00	-	-	-	64	99	110	109	109	108	107	-	-	-	81	106	110	109	109	108	107
5,20	-	-	-	57	90	105	105	104	103	102	-	-	-	74	97	105	105	104	103	102
5,40	-	-	-	51	82	101	100	99	99	98	-	-	-	69	89	101	100	99	99	98
5,60	-	-	-	46	76	97	96	95	95	94	-	-	-	63	82	97	96	95	95	94
5,80	-	-	-	41	69	92	92	92	91	90	-	-	-	59	76	93	92	92	91	90
6,00	-	-	-	37	64	85	89	88	87	86	-	-	-	54	71	87	89	88	87	86
6,20	-	-	-	-	59	78	85	85	84	83	-	-	-	-	65	81	85	85	84	83
6,40	-	-	-	-	54	73	82	82	81	80	-	-	-	-	61	75	82	82	81	80
6,60	-	-	-	-	50	67	79	79	78	77	-	-	-	-	56	70	77	79	78	77
6,80	-	-	-	-	-	63	77	76	75	74	-	-	-	-	-	65	71	76	75	74
7,00	-	-	-	-	-	58	72	73	73	72	-	-	-	-	-	61	66	72	73	72
7,20	-	-	-	-	-	54	67	71	70	69	-	-	-	-	-	57	62	67	70	69
7,40	-	-	-	-	-	-	62	69	68	67	-	-	-	-	-	-	58	63	68	67
7,60	-	-	-	-	-	-	57	66	66	65	-	-	-	-	-	-	-	-	-	-
7,80	-	-	-	-	-	-	53	63	64	63	-	-	-	-	-	-	-	-	-	-
8,00	-	-	-	-	-	-	50	58	62	61	-	-	-	-	-	-	-	-	-	-



**Tableau 59 - Appuis d'extrémité - Panneau plafond + 2 étriers**  
**Action de vent normal ou de vent ELS en daN/m<sup>2</sup> pour une épaisseur de parement 0,50 mm**  
**Charge de vent à comparer à la combinaison S + P**

Portée mètres	2 appuis										Appui d'extrémité 3 appuis									
	Épaisseur panneaux										Épaisseur panneaux									
	40	50	60	80	100	120	140	160 /170	180	200	40	50	60	80	100	120	140	160 /170	180	200
2,00	72	132	132	131	130	130	-	-	-	126	72	132	132	131	130	130	129	128	127	126
2,20	64	119	118	117	117	116	-	-	-	113	64	119	118	117	117	116	115	114	114	113
2,40	58	107	107	106	105	105	104	103	102	101	58	107	107	106	105	105	104	103	102	101
2,60	-	90	97	97	96	95	94	94	93	92	-	98	97	97	96	95	94	94	93	92
2,80	-	71	89	89	88	87	86	85	85	84	-	90	89	89	88	87	86	85	85	84
3,00	-	56	82	82	81	80	79	79	78	77	-	81	82	82	81	80	79	79	78	77
3,20	-	44	71	76	75	74	73	72	72	71	-	66	76	76	75	74	73	72	72	71
3,40	-	35	58	70	70	69	68	67	66	66	-	54	71	70	70	69	68	67	66	66
3,60	-	-	47	66	65	64	63	62	62	61	-	-	65	66	65	64	63	62	62	61
3,80	-	-	39	61	61	60	59	58	57	57	-	-	55	61	61	60	59	58	57	57
4,00	-	-	31	58	57	56	55	55	54	53	-	-	47	58	57	56	55	55	54	53
4,20	-	-	25	54	53	53	52	51	50	50	-	-	39	54	53	53	52	51	50	50
4,40	-	-	20	47	50	50	49	48	47	46	-	-	33	51	50	50	49	48	47	46
4,60	-	-	-	40	48	47	46	45	44	44	-	-	-	48	48	47	46	45	44	44
4,80	-	-	-	34	45	44	43	43	42	41	-	-	-	46	45	44	43	43	42	41
5,00	-	-	-	28	43	42	41	40	40	39	-	-	-	41	43	42	41	40	40	39
5,20	-	-	-	23	41	40	39	38	37	37	-	-	-	36	41	40	39	38	37	37
5,40	-	-	-	19	39	38	37	36	35	35	-	-	-	32	39	38	37	36	35	35
5,60	-	-	-	16	37	36	35	34	34	33	-	-	-	28	37	36	35	34	34	33
5,80	-	-	-	12	35	34	33	33	32	31	-	-	-	24	35	34	33	33	32	31
6,00	-	-	-	9	30	33	32	31	30	29	-	-	-	21	33	33	32	31	30	29
6,20	-	-	-	-	27	31	30	29	29	28	-	-	-	-	32	31	30	29	29	28
6,40	-	-	-	-	23	30	29	28	27	27	-	-	-	-	30	30	29	28	27	27
6,60	-	-	-	-	20	28	28	27	26	25	-	-	-	-	26	28	28	27	26	25
6,80	-	-	-	-	-	27	26	26	25	24	-	-	-	-	27	26	26	25	24	24
7,00	-	-	-	-	-	26	25	24	24	23	-	-	-	-	26	25	24	24	23	23
7,20	-	-	-	-	-	25	24	23	22	22	-	-	-	-	25	24	23	22	22	22
7,40	-	-	-	-	-	-	23	22	21	21	-	-	-	-	-	23	22	21	21	21
7,60	-	-	-	-	-	-	22	21	20	20	-	-	-	-	-	-	-	-	-	-
7,80	-	-	-	-	-	-	21	20	20	19	-	-	-	-	-	-	-	-	-	-
8,00	-	-	-	-	-	-	20	19	19	18	-	-	-	-	-	-	-	-	-	-

**Tableau 60 - Appuis intermédiaire - Panneau plafond + 2 étriers**  
**Action de vent normal ou de vent ELS en daN/m<sup>2</sup> pour une épaisseur de parement 0,50 mm**  
**Charge de vent à comparer à la combinaison W + S + P**

Portée mètres	Appui intermédiaire									
	Epaisseur panneaux									
	40	50	60	80	100	120	140	160 /170	180	200
2,00	172	234	236	235	234	233	232	232	231	230
2,20	155	212	213	212	212	211	210	209	208	208
2,40	141	193	195	194	193	192	191	191	190	189
2,60	-	178	179	178	177	176	176	175	174	173
2,80	-	164	165	164	164	163	162	161	161	160
3,00	-	147	153	153	152	151	150	150	149	148
3,20	-	128	143	142	142	141	140	139	139	138
3,40	-	113	134	133	133	132	131	130	129	129
3,60	-	-	121	125	125	124	123	122	121	121
3,80	-	-	108	118	117	117	116	115	114	113
4,00	-	-	97	112	111	110	109	109	108	107
4,20	-	-	87	106	105	104	103	103	102	101
4,40	-	-	79	100	100	99	98	97	97	96
4,60	-	-	-	96	95	94	93	92	92	91
4,80	-	-	-	88	90	90	89	88	87	86
5,00	-	-	-	81	86	85	85	84	83	82
5,20	-	-	-	74	82	82	81	80	79	79
5,40	-	-	-	69	79	78	77	77	76	75
5,60	-	-	-	63	76	75	74	73	73	72
5,80	-	-	-	59	73	72	71	70	70	69
6,00	-	-	-	54	70	69	68	67	67	66
6,20	-	-	-	-	65	66	66	65	64	63
6,40	-	-	-	-	61	64	63	62	62	61
6,60	-	-	-	-	56	62	61	60	59	58
6,80	-	-	-	-	-	59	59	58	57	56
7,00	-	-	-	-	-	57	57	56	55	54
7,20	-	-	-	-	-	55	55	54	53	52
7,40	-	-	-	-	-	-	53	52	51	50
7,60	-	-	-	-	-	-	-	-	-	-
7,80	-	-	-	-	-	-	-	-	-	-
8,00	-	-	-	-	-	-	-	-	-	-

**Tableau 61 - Appuis intermédiaire - Panneau plafond + 2 étriers**  
**Action de vent normal ou de vent ELS en daN/m<sup>2</sup> pour une épaisseur de parement 0,50 mm**  
**Charge de vent à comparer à la combinaison S + P**

Portée mètres	Appui intermédiaire									
	Epaisseur panneaux									
	40	50	60	80	100	120	140	160 /170	180	200
2,00	72	134	169	169	168	167	166	166	165	164
2,20	64	121	153	152	151	150	150	149	148	147
2,40	58	110	139	138	137	137	136	135	134	133
2,60	-	101	127	127	126	125	124	123	123	122
2,80	-	93	117	117	116	115	114	113	113	112
3,00	-	81	109	108	107	106	106	105	104	103
3,20	-	66	93	100	100	99	98	97	96	96
3,40	-	54	78	94	93	92	91	91	90	89
3,60	-	-	65	88	87	86	85	85	84	83
3,80	-	-	55	82	82	81	80	79	79	78
4,00	-	-	47	78	77	76	75	75	74	73
4,20	-	-	39	70	73	72	71	70	70	69
4,40	-	-	33	61	69	68	67	66	66	65
4,60	-	-	-	53	65	64	64	63	62	61
4,80	-	-	-	47	62	61	60	60	59	58
5,00	-	-	-	41	59	58	57	57	56	55
5,20	-	-	-	36	56	55	55	54	53	52
5,40	-	-	-	32	52	53	52	51	51	50
5,60	-	-	-	28	47	51	50	49	48	47
5,80	-	-	-	24	42	48	48	47	46	45
6,00	-	-	-	21	37	46	45	45	44	43
6,20	-	-	-	-	33	44	44	43	42	41
6,40	-	-	-	-	30	43	42	41	40	39
6,60	-	-	-	-	26	39	40	39	38	38
6,80	-	-	-	-	-	36	38	38	37	36
7,00	-	-	-	-	-	32	37	36	35	35
7,20	-	-	-	-	-	29	34	35	34	33
7,40	-	-	-	-	-	-	31	33	33	32
7,60	-	-	-	-	-	-	-	-	-	-
7,80	-	-	-	-	-	-	-	-	-	-
8,00	-	-	-	-	-	-	-	-	-	-

**Tableau 63 – Références des vis utilisables en zones de sismicité 3 et 4**

Type de support	Société L.R. ETANCO		Société FAYNOT		Société SFS INTEC	
	Acier cementé	Acier inoxydable	Acier cementé	Acier inoxydable	Acier cementé	Acier inoxydable
Support métallique Epaisseur ≥ 5 mm	ZACRO FAST 233 G - Revt. 2C ou + TH12 6,5 x L + Va 19 ou Va 22 mm ZACROVIS 12 DF - Revt. 2C ou + TH12 5,5 ou 6,3 x L + Vi 19 ou Vi 22 mm	DRILLNOX 12 - TH8 5,5 x L + Vi 19 ou Vi 22 mm FASTO-INOX (modèle B) - TH10 6,3 x L + Vi 19 ou Vi 22 mm DRILLNOX 12 DF - TH8 5,5 x L + Vi 19 ou Vi 22 mm	Vis Tétalu ou Tétinox P13 5,5 x L TK12 + vulca Ø19 mm Vis Tétalu autotaraudeuse 6,3 x L TK12 + vulca Ø19 mm Vis Tétalu ou Tétinox P13 6,3 x L TK12 double filet + vulca Ø19 mm	Vis TH P13 inox Ø5,5 x L FAYNOT + vulca Ø19 mm Vis autotaraudeuse inox Ø6,3 x L type B + vulca Ø19 mm Vis TH P13 inox Ø5,5 x L FAYNOT double filet + vulca Ø19 mm Vis TH inox Ø6,3 x L double filet FAYNOT + vulca Ø19 mm	* SDTZ14-S19-5,5 x L	Vis autotaraudeuse inox TDB-S-S19-6,3xL SXC14-S19-5,5 x L
Support métallique Epaisseur ≥ 1,5 mm et ≤ 5 mm	ZACRO FAST 233 G - Revt. 2C ou + TH12 6,5 x L + Va 19 ou Va 22 ZACROVIS 5 DF - Revt. 2C ou + TH12 5,5 x L + Vi 19 ou Vi 22	FASTO-INOX (modèle A&B) - TH10 6,3 x L + Vi 19 ou Vi 22 mm DRILLNOX 4 DF - TH8 5,5xL + Vi 19 ou Vi 22 mm	Vis Tétalu ou Tétinox P5 6,3 x L TK12 + vulca Ø19 mm Vis Tétalu autotaraudeuse 6,3 x L TK12 + vulca Ø19 mm Vis Tétalu ou Tétinox P5 6,3 x L TK12 double filet + vulca Ø19 mm	Vis TH P5 inox Ø5,5 x L FAYNOT + vulca Ø19 mm Vis autotaraudeuse inox Ø6,3 x L type A + vulca Ø19 mm Vis TH P5 inox Ø5,5 x L FAYNOT double filet + vulca Ø19 mm Vis TH inox Ø6,3 x L filet sous tête FAYNOT + vulca Ø19 mm	* SDTZ 5-S19-5,5 x L	Vis autotaraudeuse Inox TDA-S-S19-6,5xL SXC 5 - S19-5,5 x L
Support bois	ZACROVIS BOIS DF2C - TH12 6,5 x L + Vi 19 ou Vi 22 mm	FASTO-INOX (modèle A) - TH10 6,5 x L + Vi 19 ou Vi 22 mm	Vis Tétalu ou Tétinox P1 6,3 x L TK12 + vulca Ø19 mm Vis Tétalu autotaraudeuse 6,3 x L TK12 + vulca Ø19 mm Vis Tétalu ou Tétinox P1 6,3 x L TK12 double filet + vulca Ø19 mm	Vis TH P1 inox Ø6,3 x L FAYNOT + vulca Ø19 mm Vis autotaraudeuse inox Ø6,5 x L type A + vulca Ø19 mm Vis TH P1 inox Ø6,3 x L FAYNOT double filet + vulca Ø19 mm ou Vis TH inox Ø6,3 x L filet sous tête FAYNOT + vulca Ø19 mm	* SWTZ3 -S19-6,5 x L	Vis autotaraudeuse Inox TDA-S-S19-6,5xL SXCW-S19- 6,5 x L

\* Vis faisant l'objet d'une Evaluation Technique Préable de Matériau (ETPM) sur les vis SFS Intec à tête moulée sertie ZAMAK.

**Tableaux 64 – Tableaux de limitations des portées en fonction du type de fixation utilisé toutes largeurs de panneaux (hors zone sans limitations, et domaine d'application du guide ENS)**

- **Tableau 64A Vis de bardage**

	Zone de sismicité 4				Classe de sol
	Bâtiments de catégorie d'importance				
	I	II	III	IV	
Panneau épaisseur 200 mm	-	-	-	8,19	C
	-	-	-	7,67	D
	-	-	7,96	6,82	E
Panneau épaisseur 180 mm	-	-	-	-	C
	-	-	-	8,05	D
	-	-	8,35	7,16	E
Panneau épaisseur 170 mm	-	-	-	-	C
	-	-	-	8,25	D
	-	-	-	7,33	E
Panneau épaisseur 160 mm	-	-	-	-	C
	-	-	-	-	D
	-	-	-	7,52	E
Panneau épaisseur 140 mm	-	-	-	-	C
	-	-	-	-	D
	-	-	-	7,92	E
Panneau épaisseur 120 mm	-	-	-	-	C
	-	-	-	-	D
	-	-	-	-	E

- **Tableau 64B Crapaud sur insert**

	Zone de sismicité 4				Classe de sol
	Bâtiments de catégorie d'importance				
	I	II	III	IV	
Panneau épaisseur 200 mm	-	-	-	-	C
	-	-	-	-	D
	-	-	-	7,62	E
Panneau épaisseur 180 mm	-	-	-	-	C
	-	-	-	-	D
	-	-	-	7,99	E
Panneau épaisseur 170 mm	-	-	-	-	C
	-	-	-	-	D
	-	-	-	8,19	E
Panneau épaisseur 160 mm	-	-	-	-	C
	-	-	-	-	D
	-	-	-	8,40	E
Panneau épaisseur 140 mm	-	-	-	-	C
	-	-	-	-	D
	-	-	-	-	E

**Tableau 65 – Dimensions maximales des panneaux de cloison de distribution supportant les plafonds (Cf. figure 23)**

Epaisseur panneau (mm)	60	80	100	120	140 et +
Hauteur maximale sous plafond (m)	4	5	6	8	8,50

# Figures du Dossier Technique

(Toutes cotes en mm)

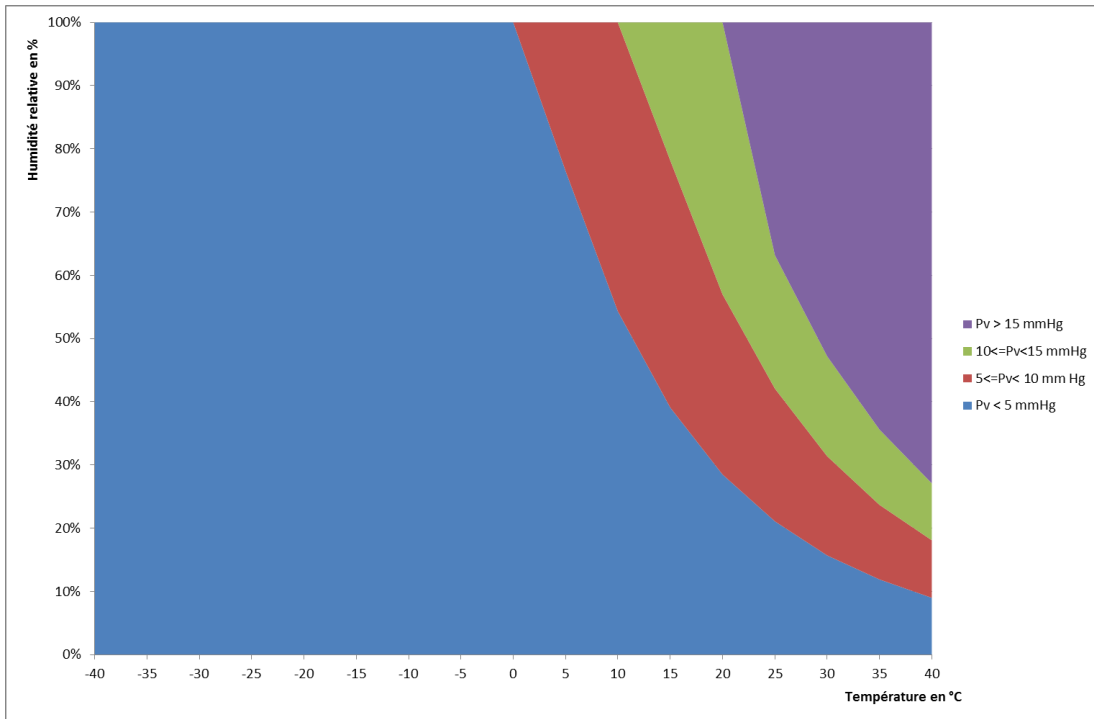


Figure 1 – Diagramme de l'air humide

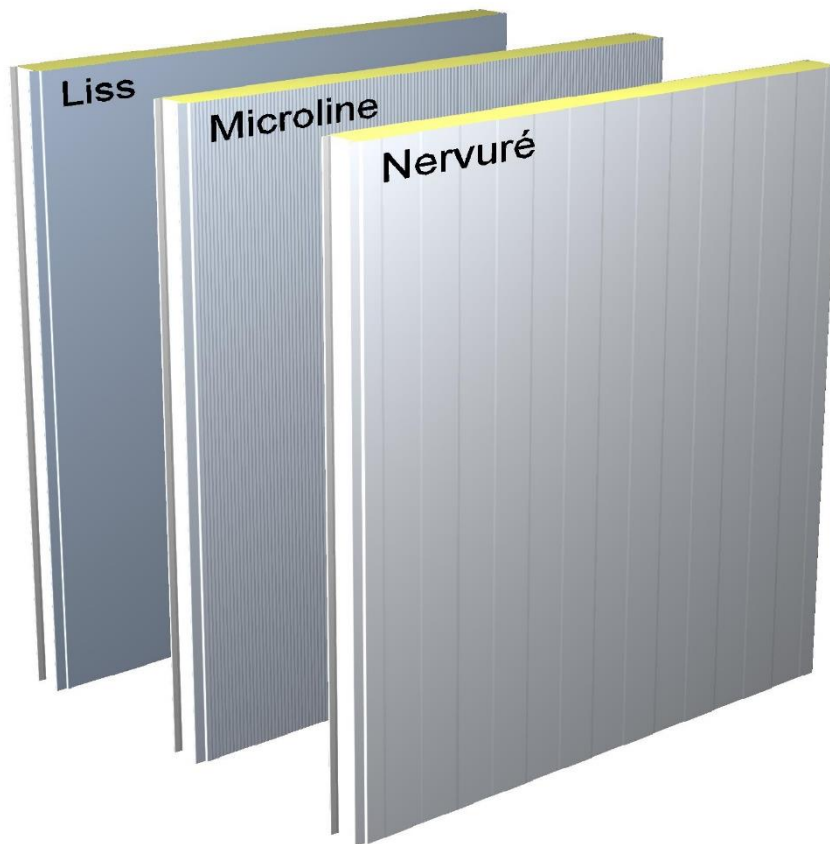
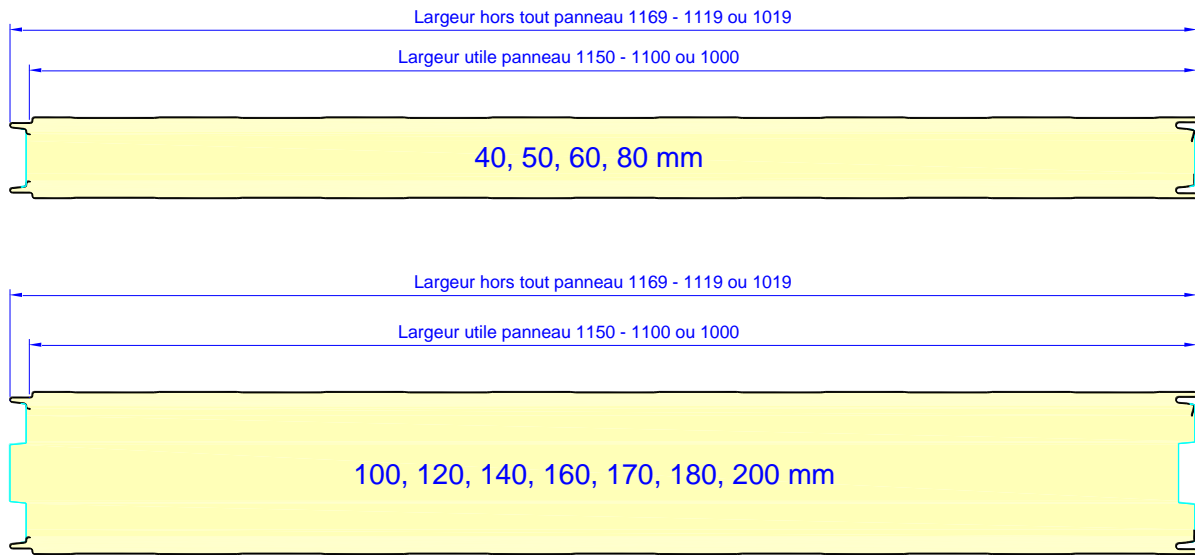
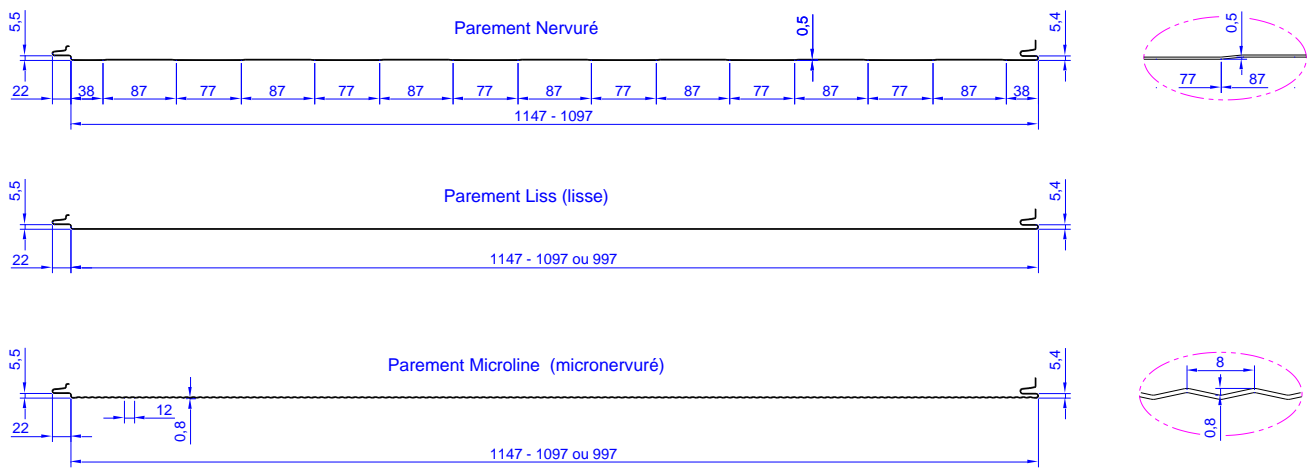


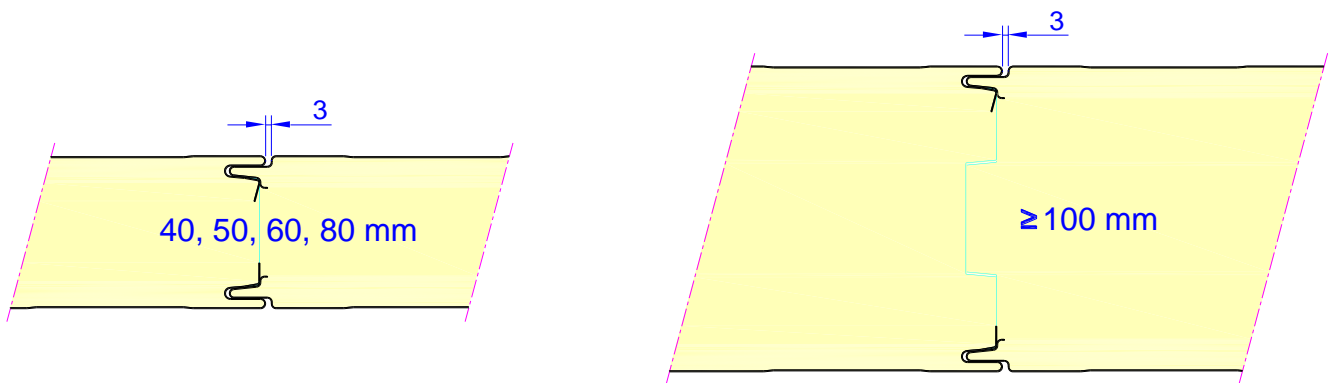
Figure 2a – Gamme panneaux Frigothem



**Figure 2b – Panneau Frigothem**



**Figure 3 – Parements**



**Figure 4 – Emboitements**

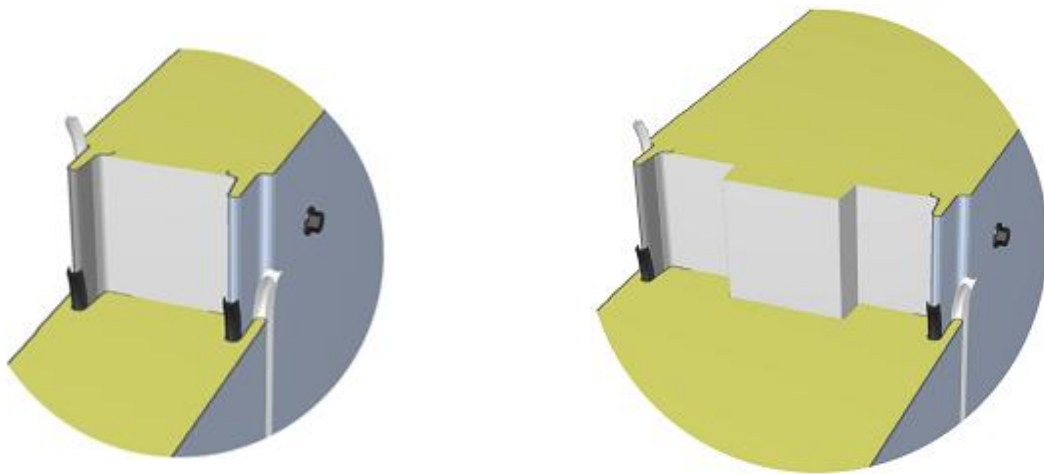
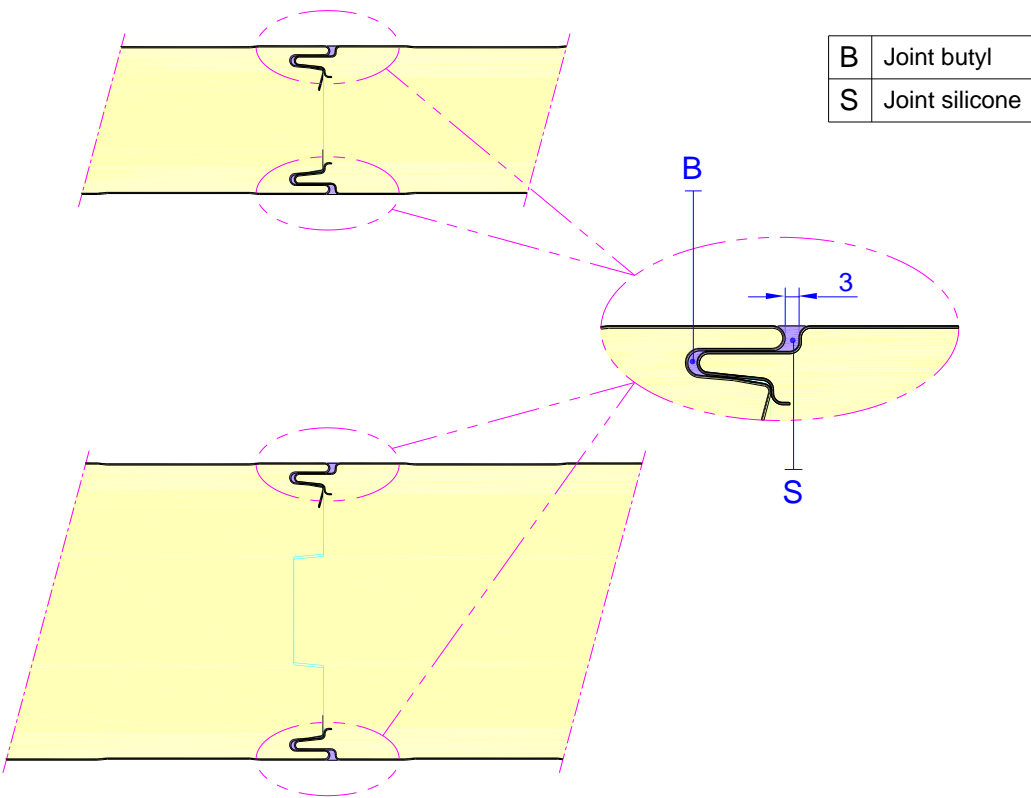
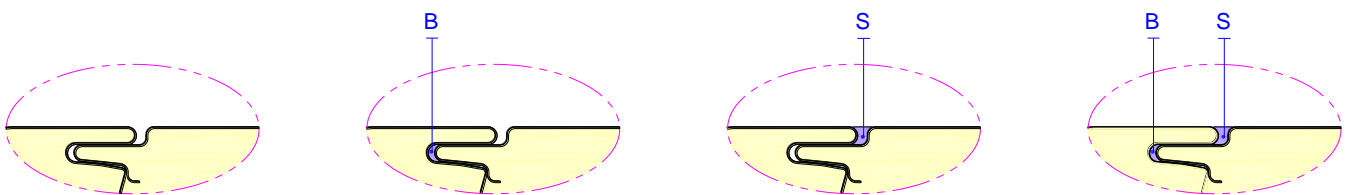


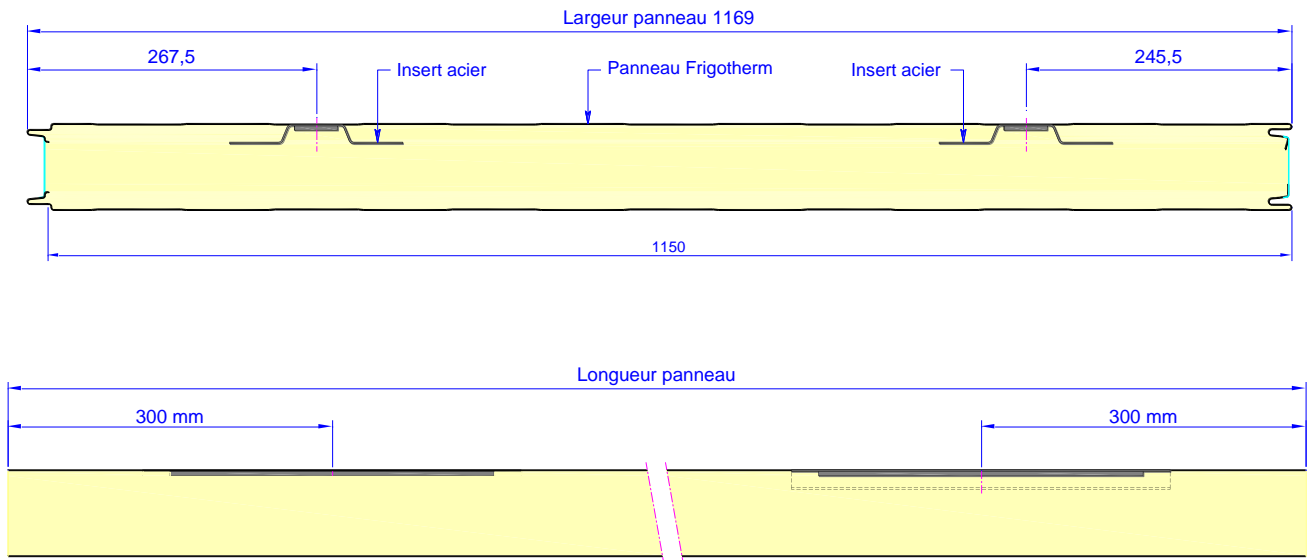
Figure 5 – Position des joints



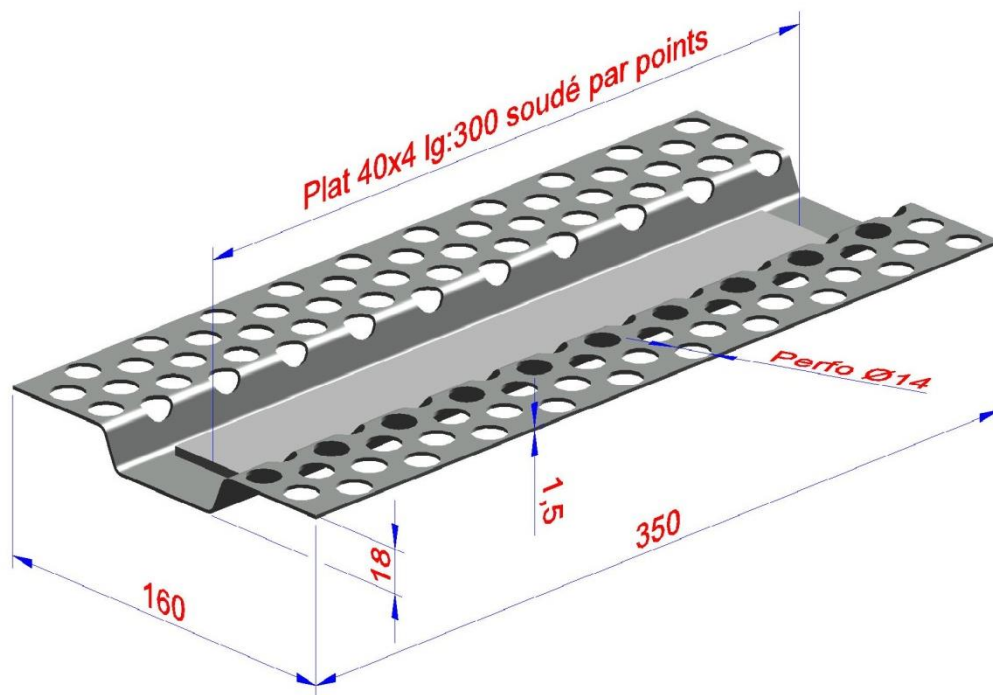
**B : mastic type Butyl      S : mastic silicone ou polyuréthane**  
 (Mise en œuvre selon tableaux 8a et 8c)

Figure 6 – Types de joints





**Figure 7 - Implantation des inserts acier**



**Figure 8 - Détail de l'insert acier**

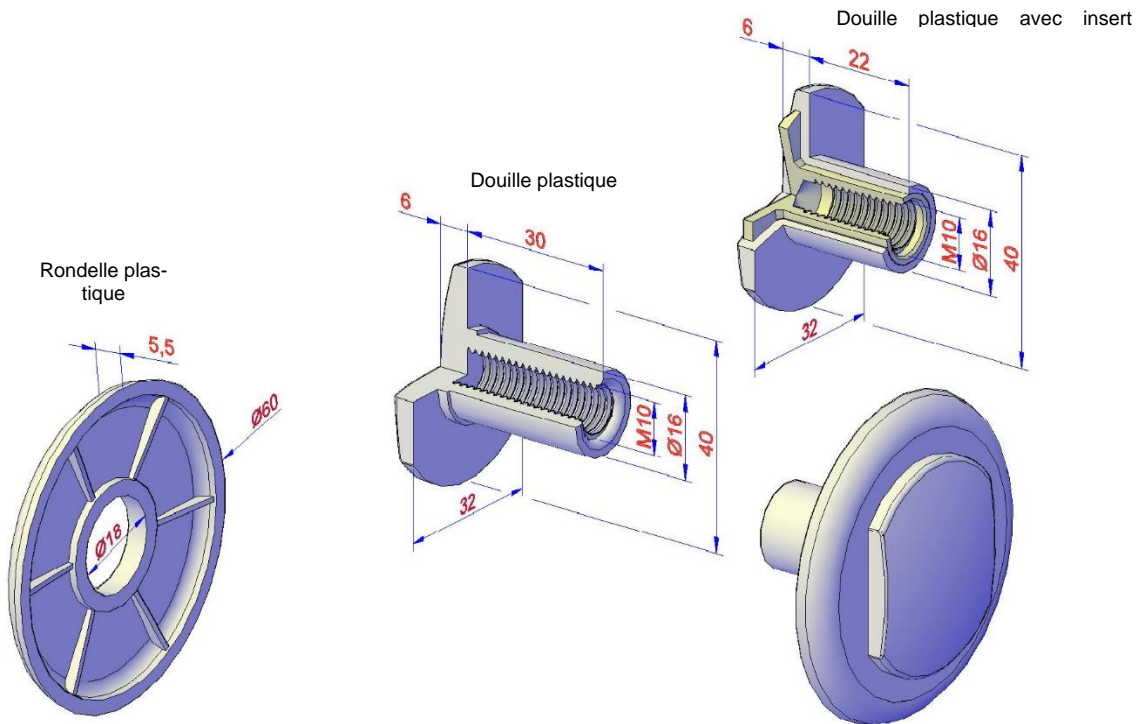


Figure 9 – Accessoires de fixation - Douilles

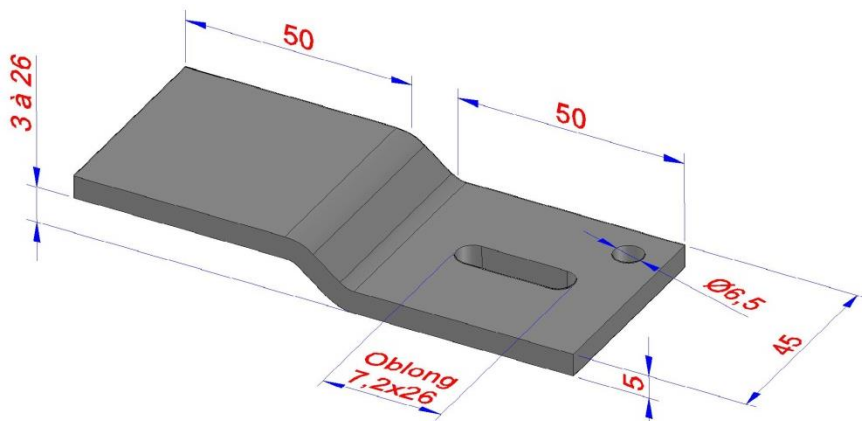


Figure 10a – Accessoire de fixation - Crapaud de paroi pour fixation avec vis

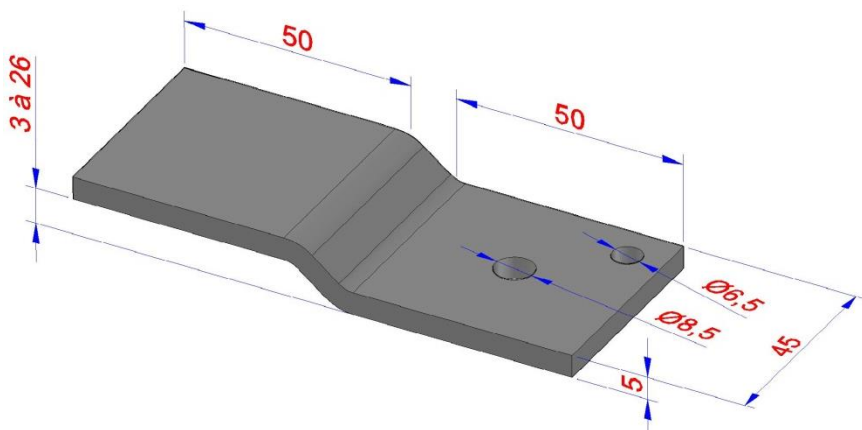


Figure 10b – Accessoire de fixation - Crapaud de paroi pour fixation avec tige filetée

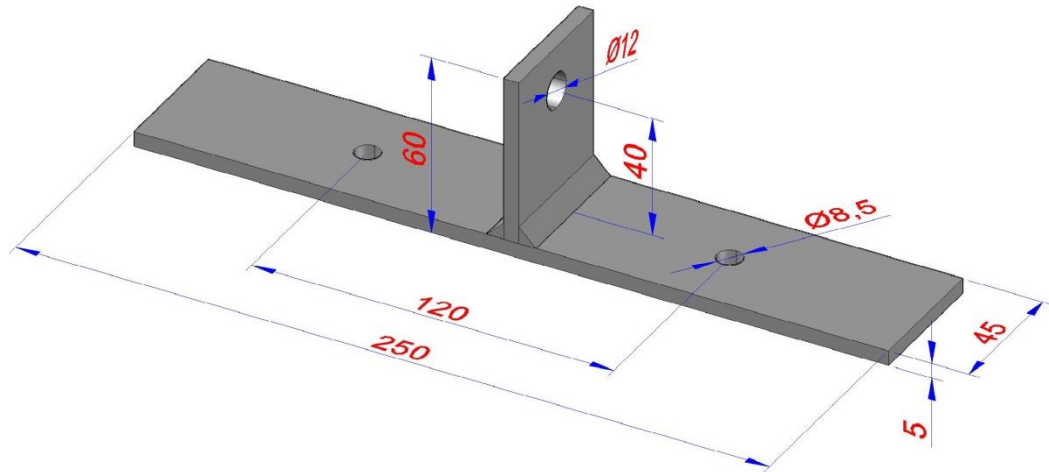


Figure 11a – Accessoire de fixation - Etrier de reprise à oreille

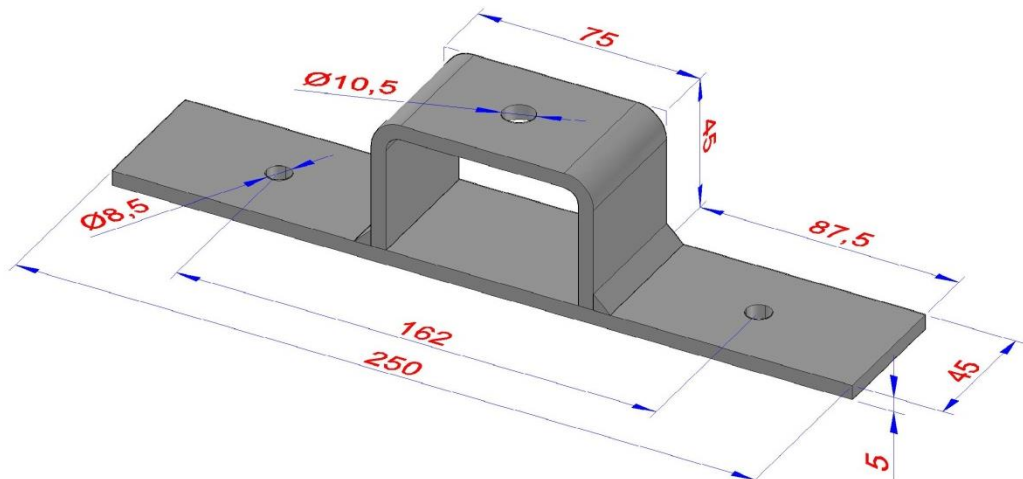


Figure 11b – Accessoire de fixation - Etrier de reprise à pont

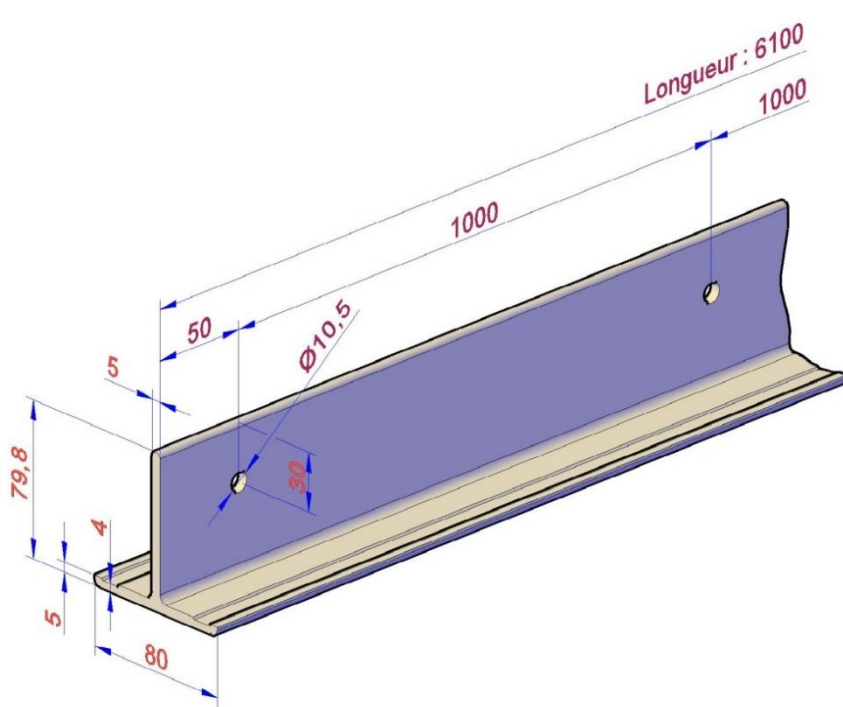


Figure 12a – Accessoire de fixation - Té en polyester GDP

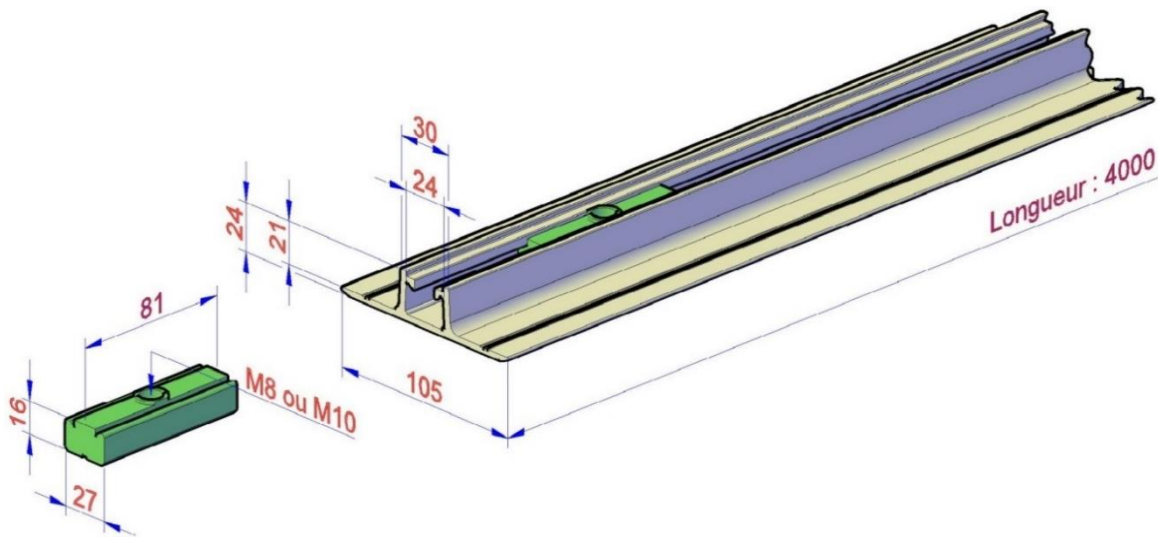


Figure 12b – Accessoire de fixation - Té en aluminium Softal

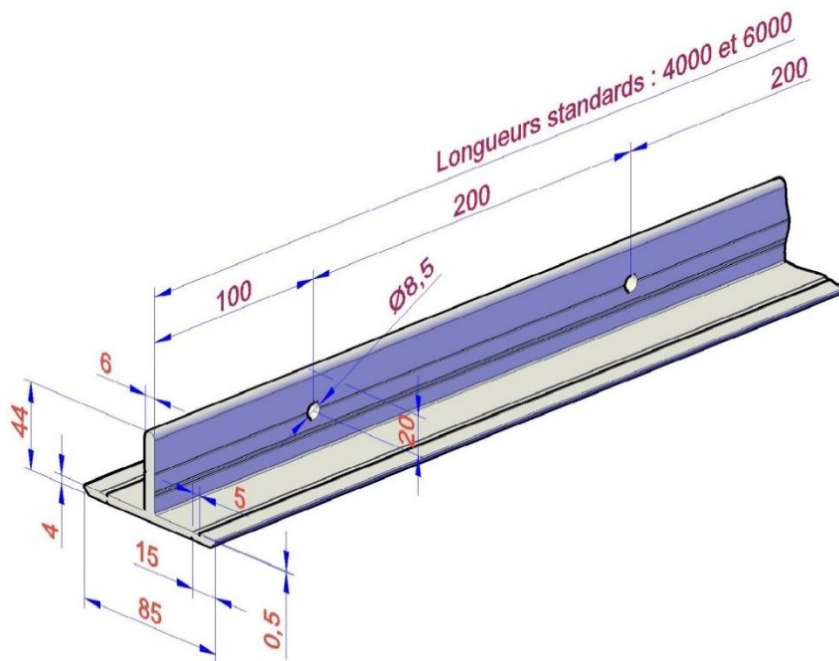
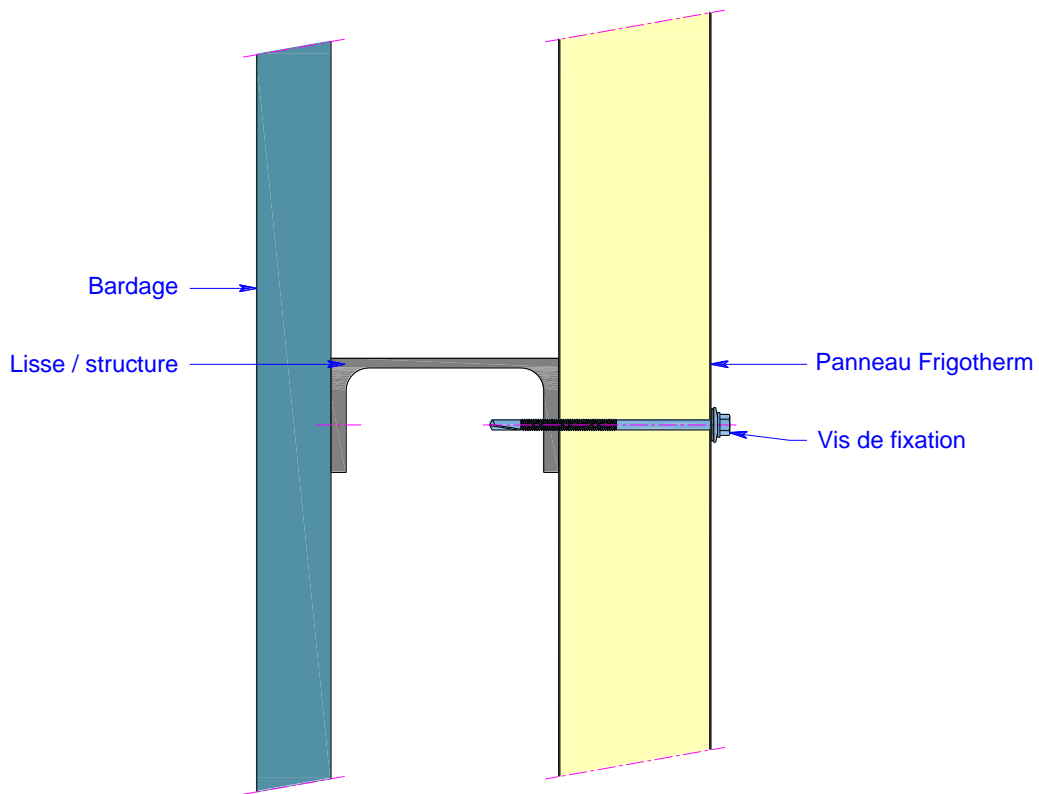
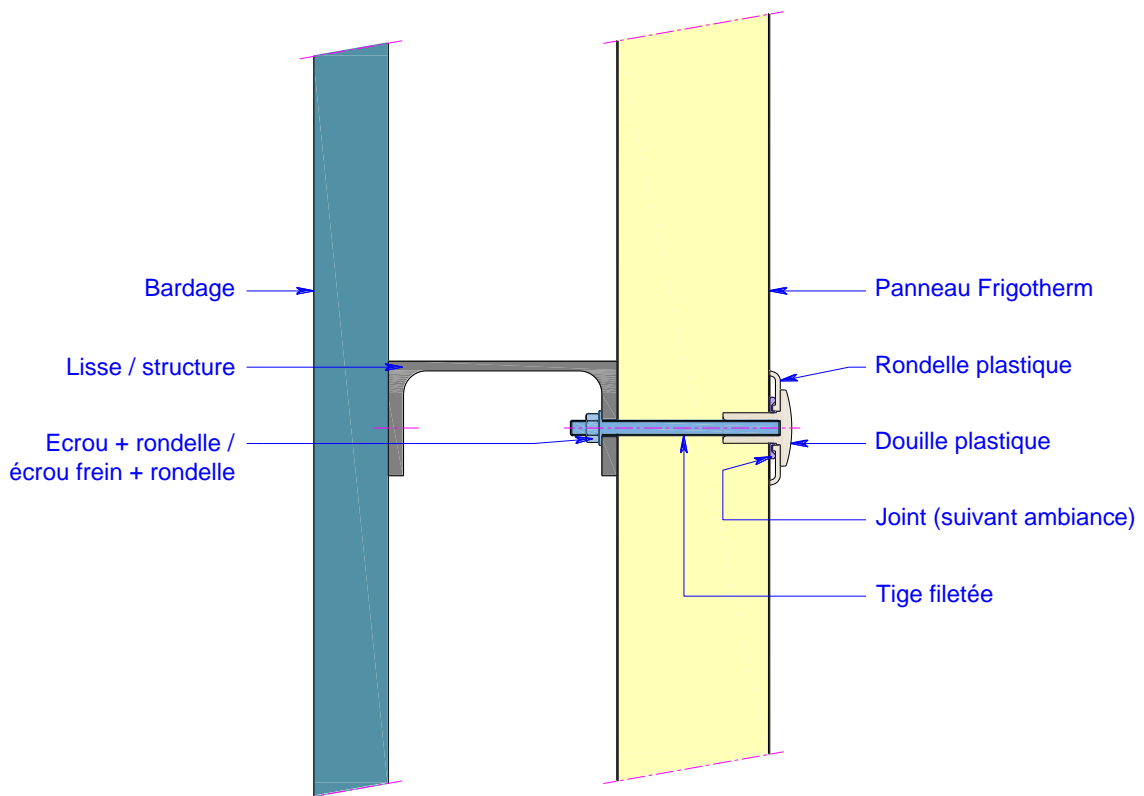


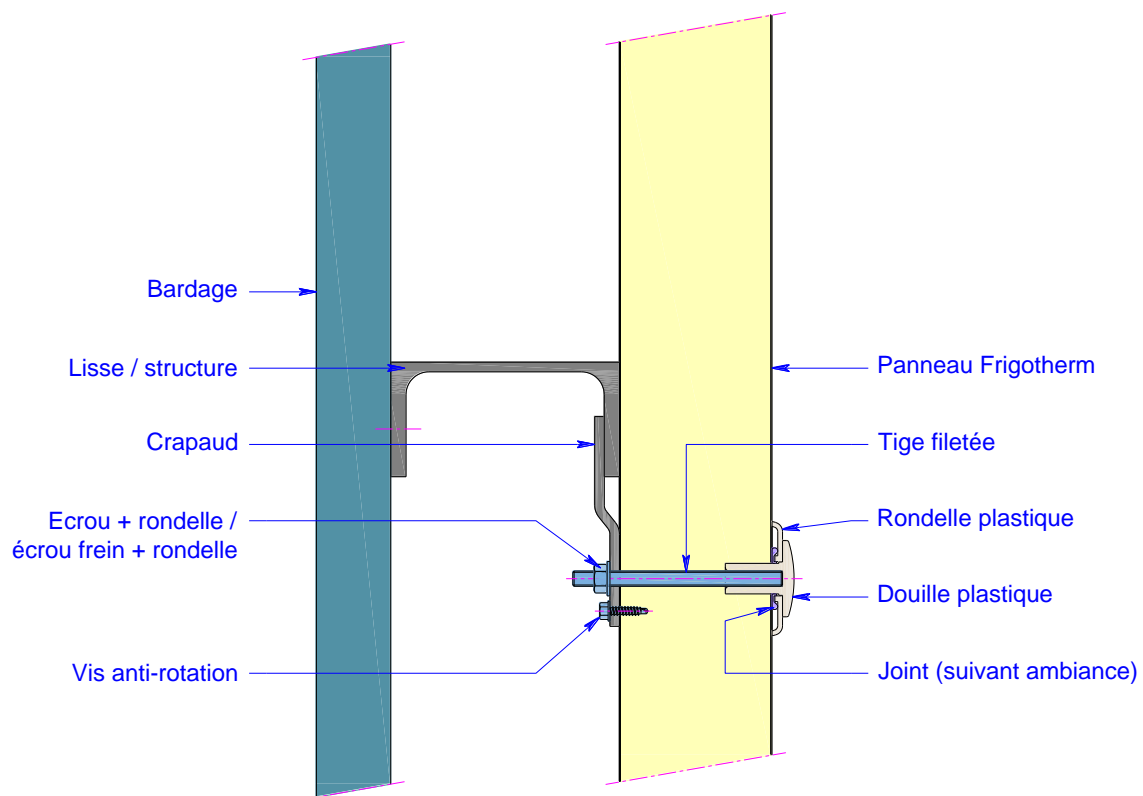
Figure 12c – Accessoire de fixation - Té aluminium + suspente à rupture thermique Castel



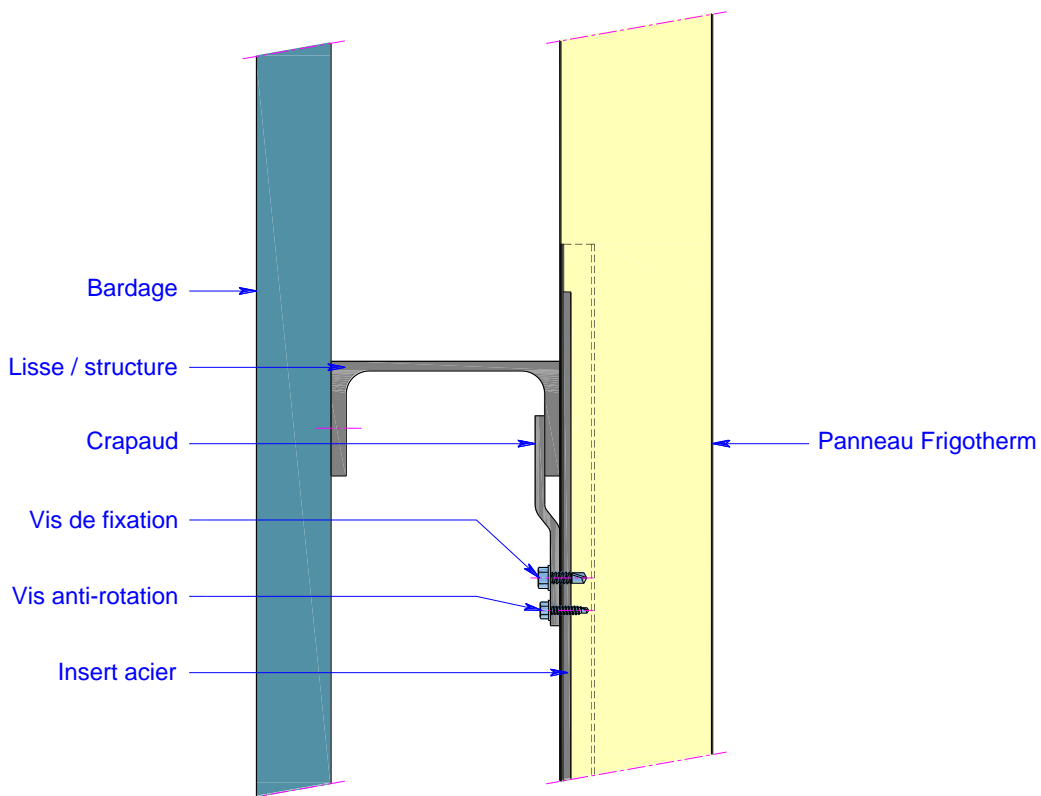
**Figure 13 – Paroi - Fixation avec vis autoperceuse ou autotaraudeuse – jusque forte hygro**



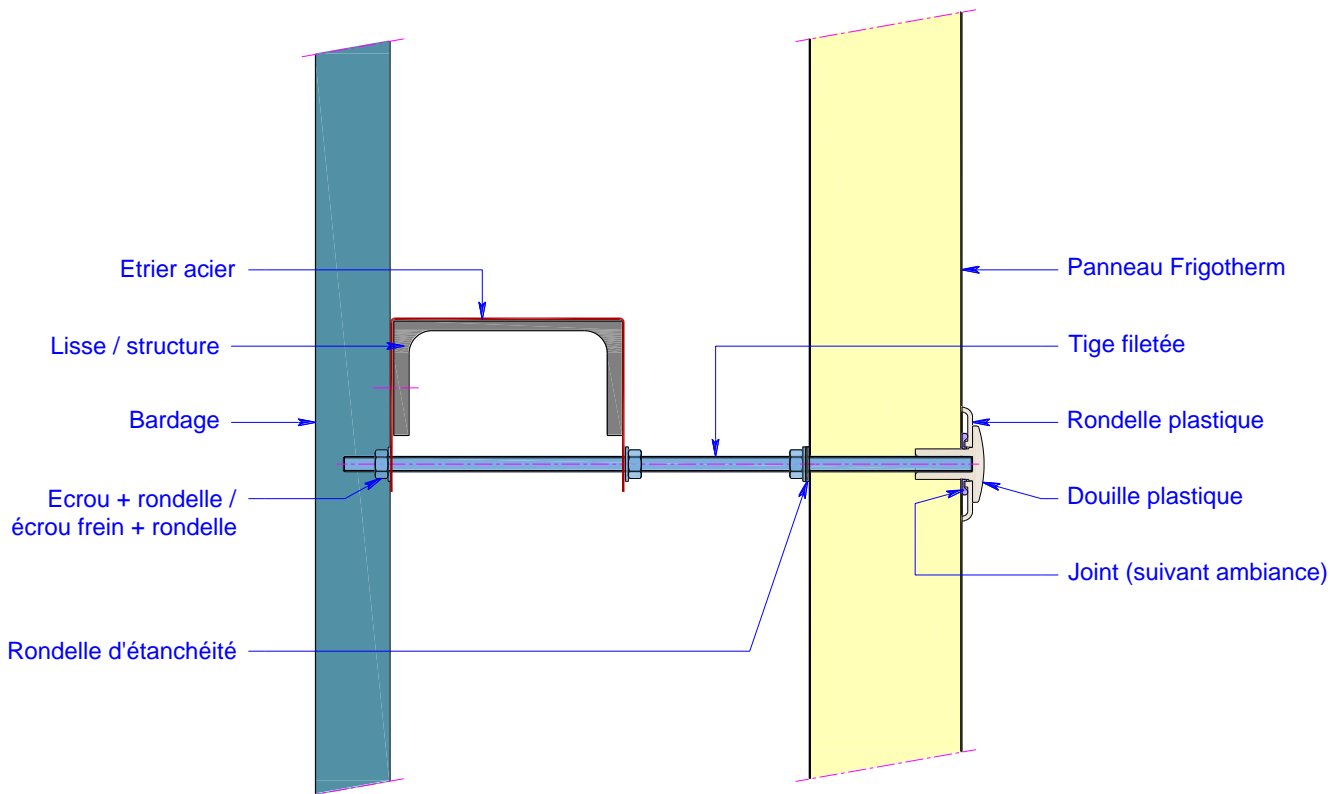
**Figure 14 – Paroi – Fixation avec douille**



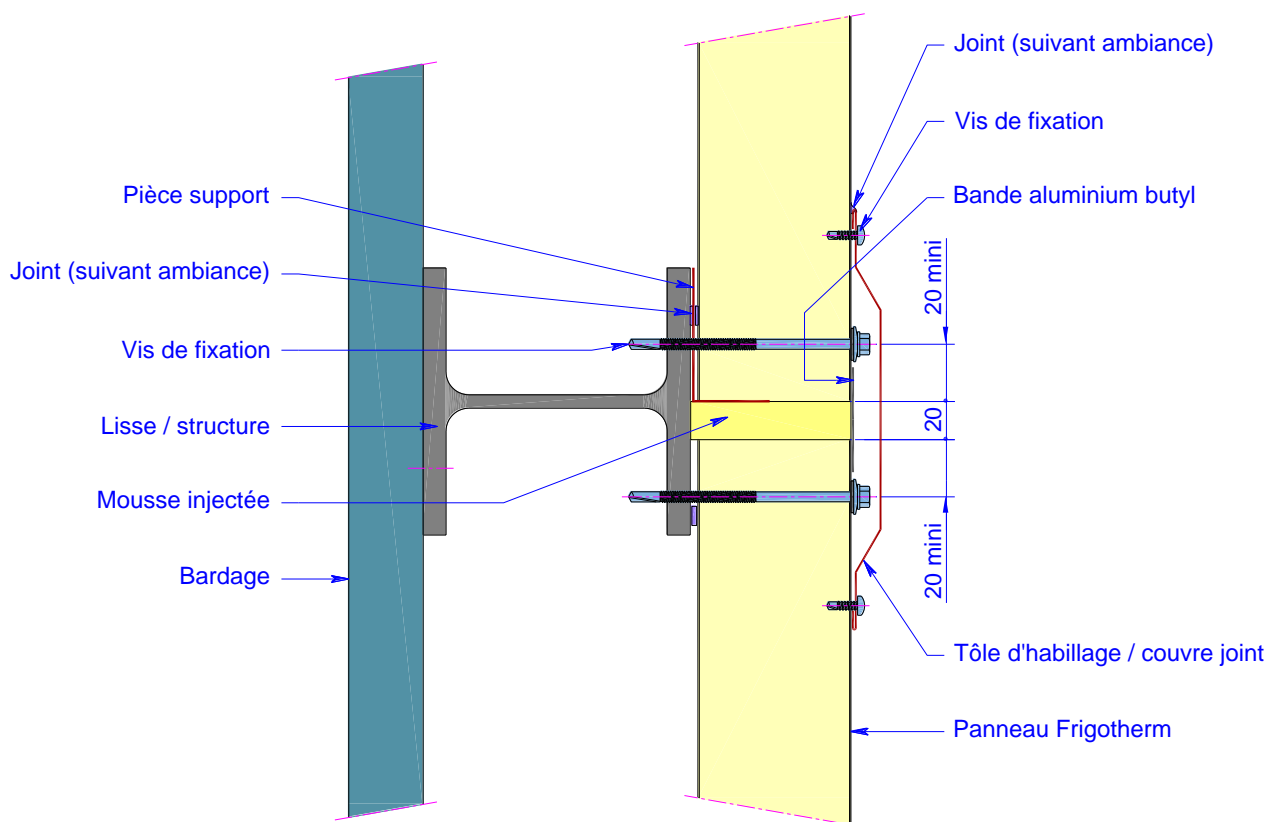
**Figure 15 – Paroi – Fixation avec crapaud de paroi et douille**



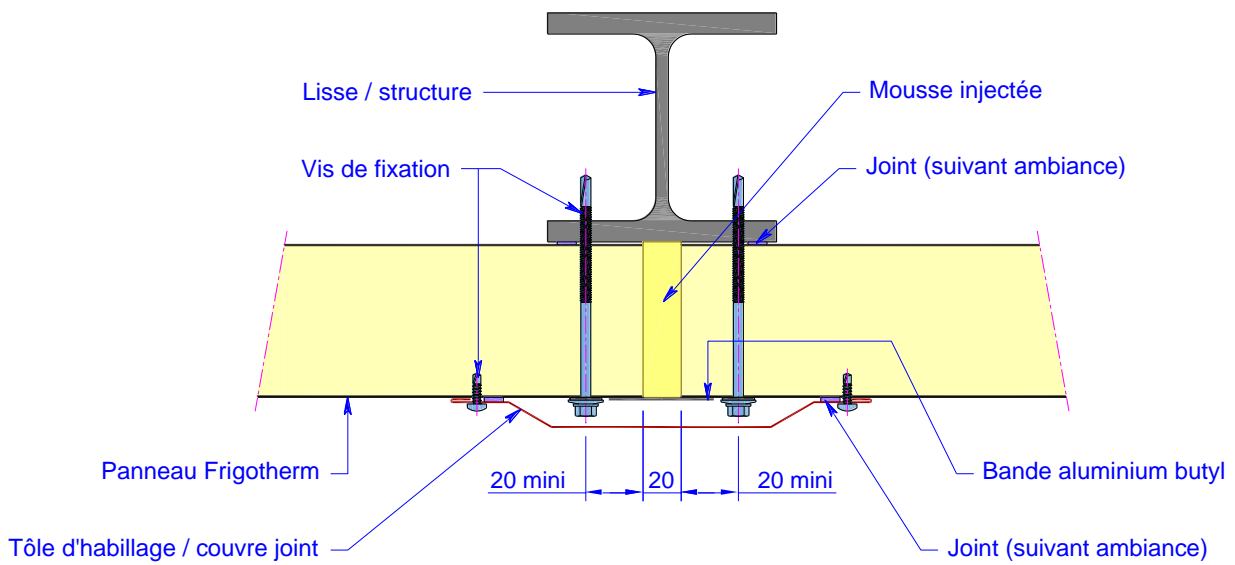
**Figure 16 – Paroi – Fixation avec crapaud de paroi sur insert**



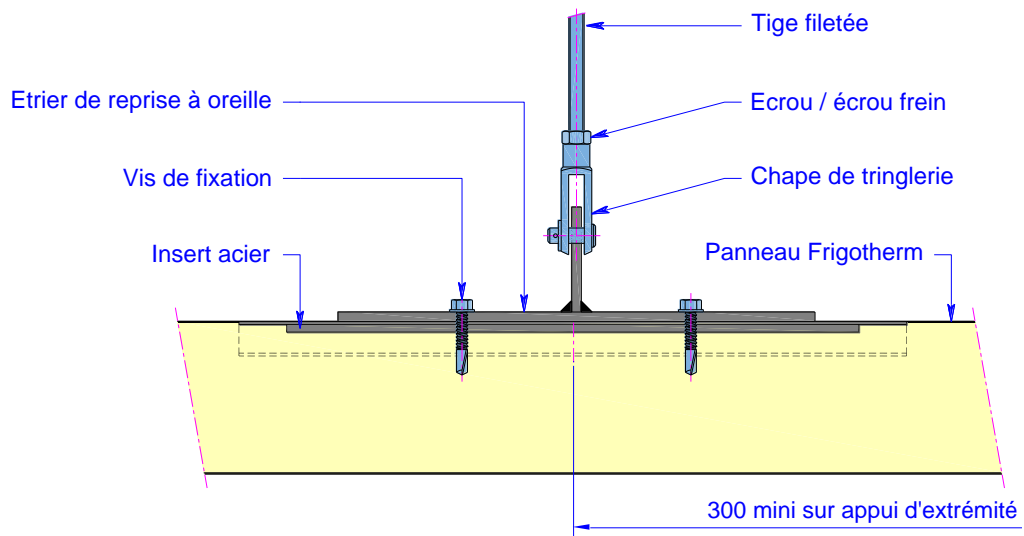
**Figure 17 – Paroi – Fixation avec douille en reprise indirecte**



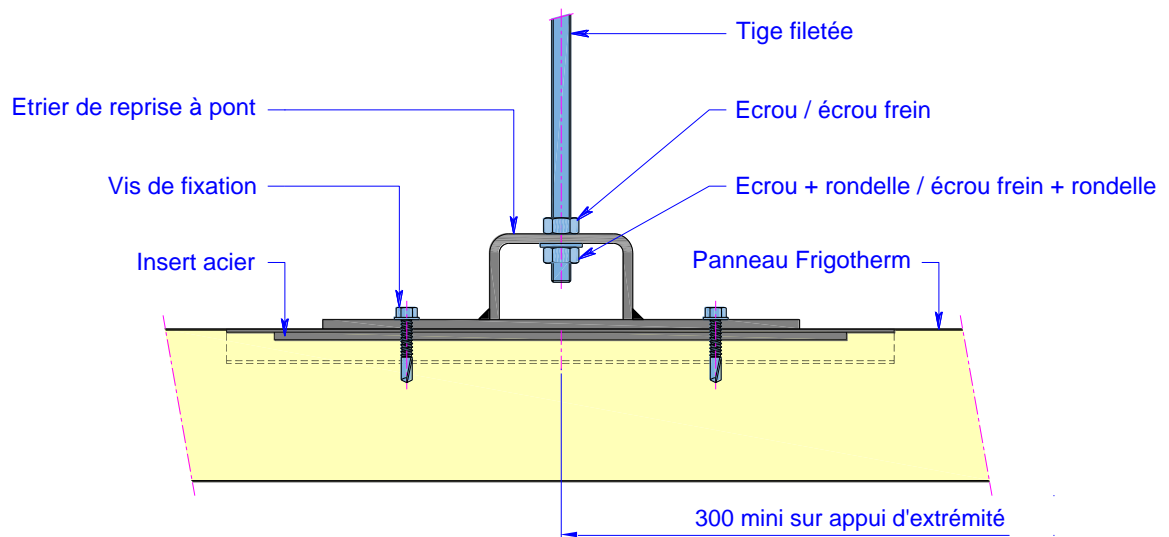
**Figure 18a – Paroi – Jonction horizontale pose verticale en paroi extérieure ou cloison verticale**



**Figure 18b – Paroi – Jonction transversale - pose horizontale en cloison**

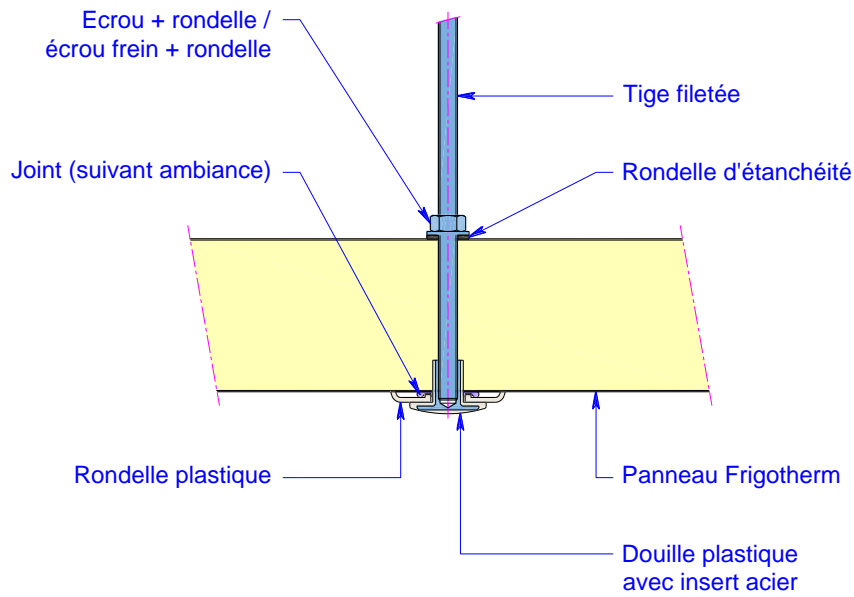


**Figure 19a – Plafond - Fixation par étrier de reprise à pont sur insert**

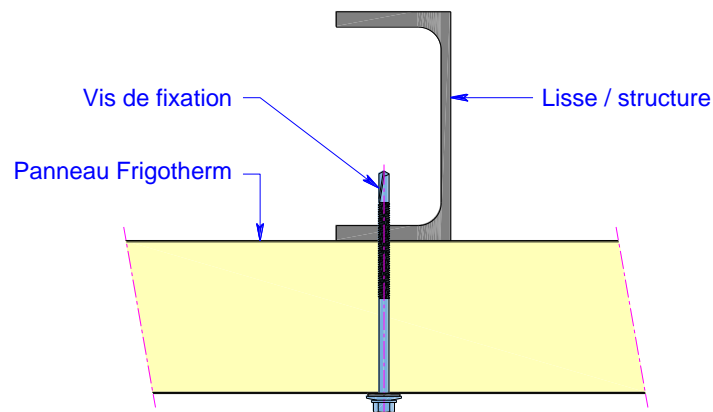


**Figure 19b – Plafond - Fixation par étrier de reprise à oreille sur insert**

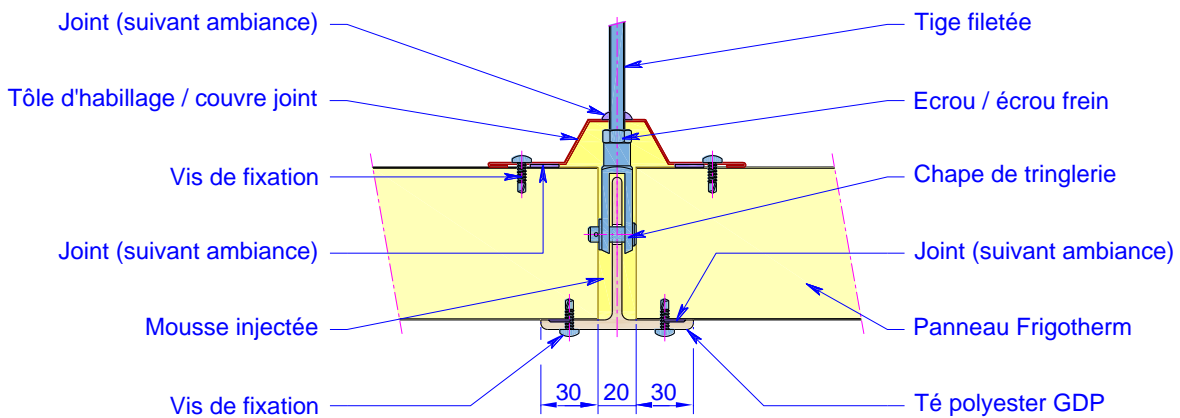




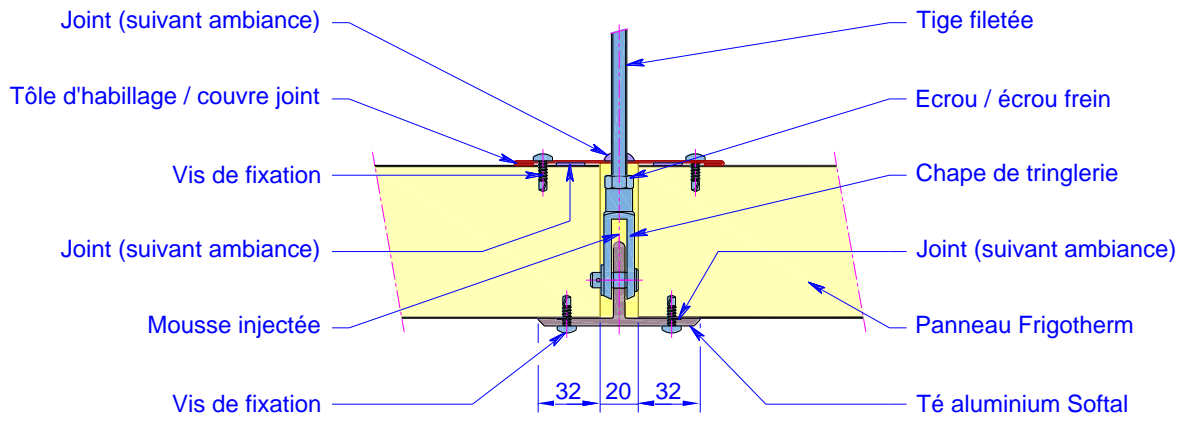
**Figure 20 – Plafond - Fixation par douille plastique avec insert acier**



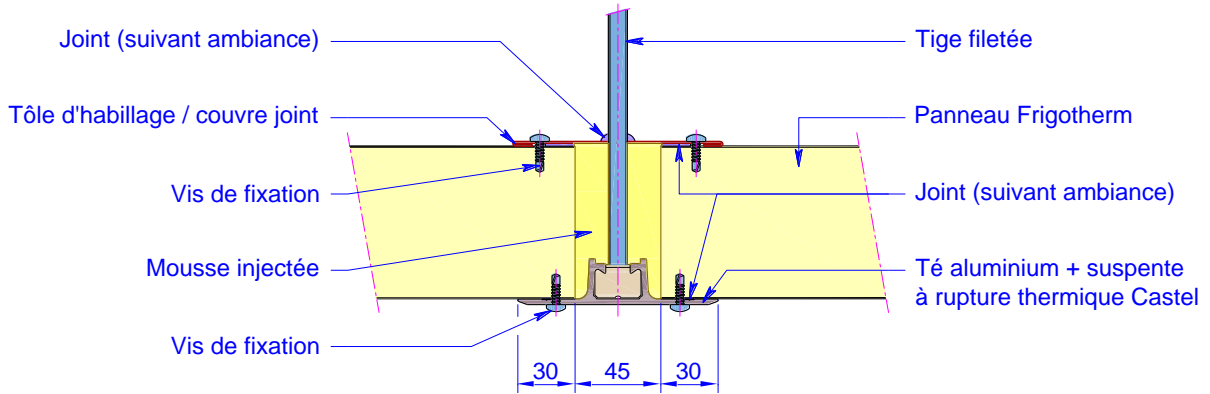
**Figure 21 – Plafond - Fixation avec vis autoperceuse ou autotaraudeuse**



**Figure 22a – Plafond – Appui d'extrémité sur Té polyester GDP**



**Figure 22b – Plafond – Appui d'extrémité sur Té aluminium Softal**



**Figure 22c – Plafond – Appui d'extrémité sur Té aluminium à rupture thermique Castel**

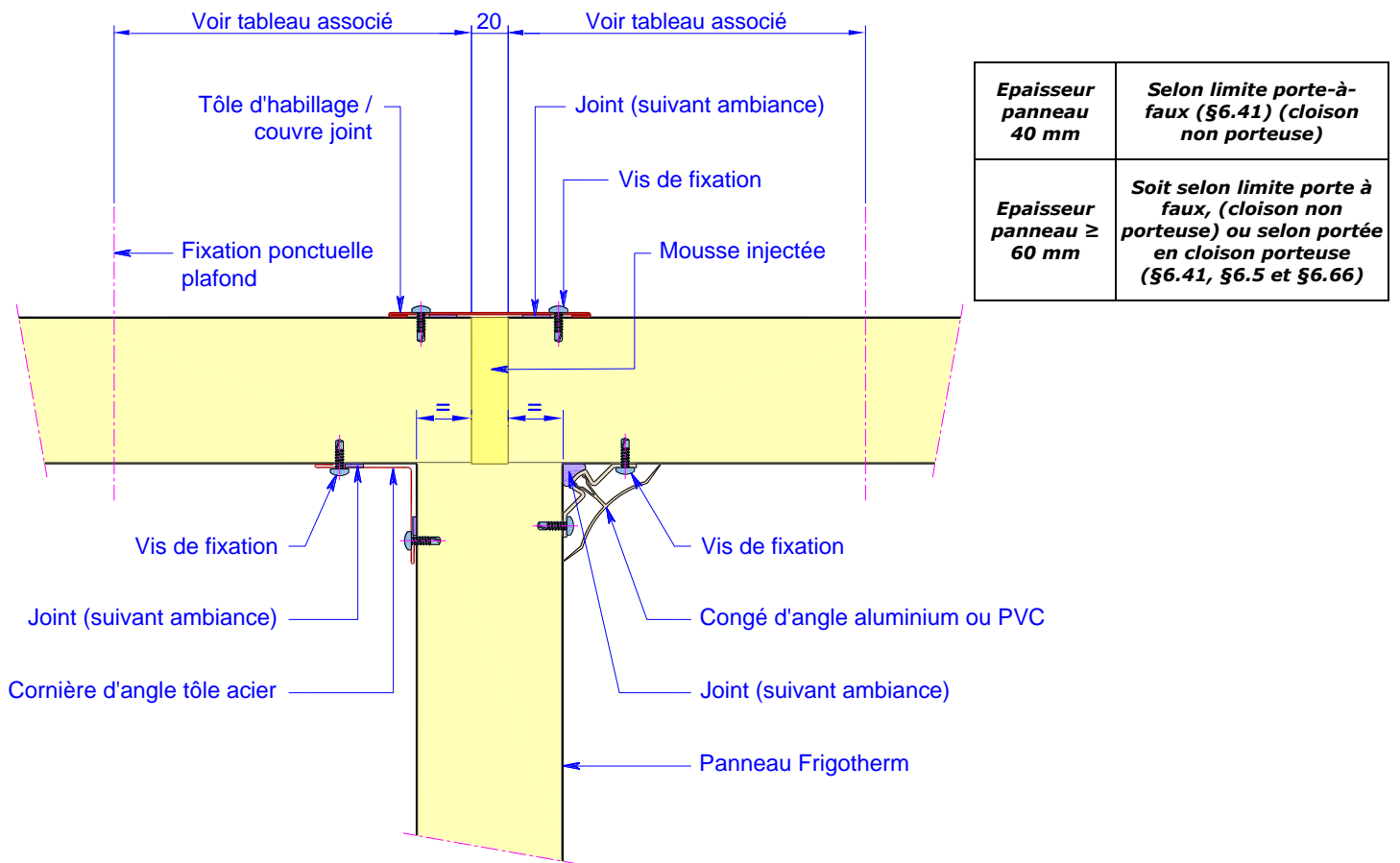


Figure 23 – Plafond – Appui sur cloison intermédiaire

Type de fixation ponctuelle	Panneau	X
Etrier	Avec insert	300 = X = limite porte-à-faux
Douille	Sans insert	250 = X = limite porte-à-faux
Vis	Sans insert	20 = X = limite porte-à-faux

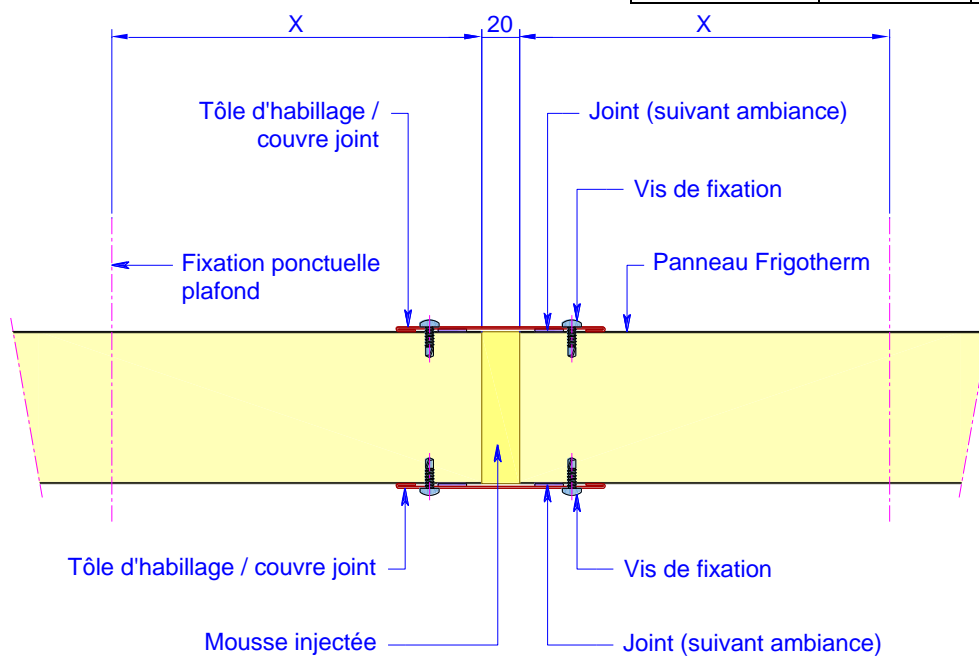
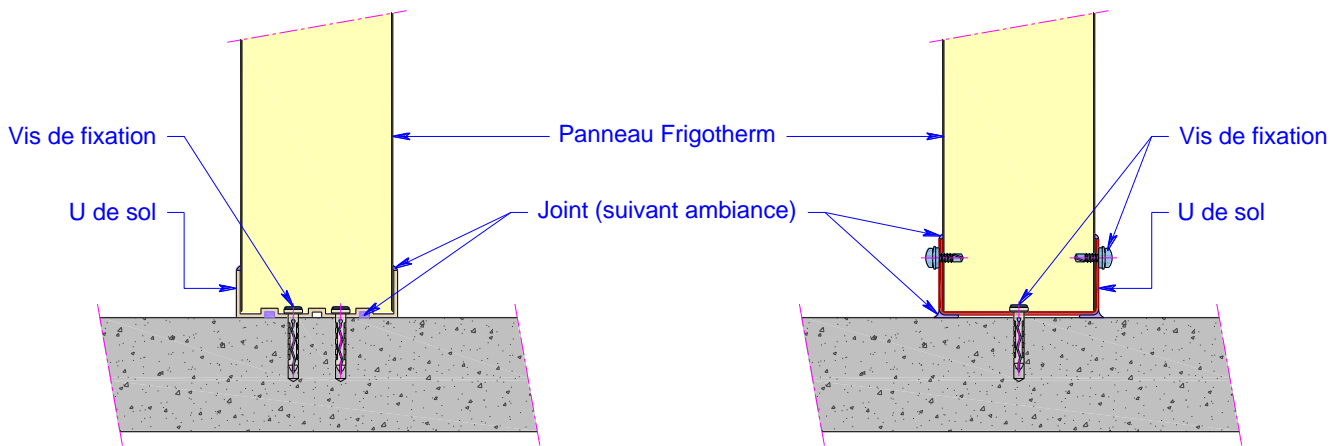
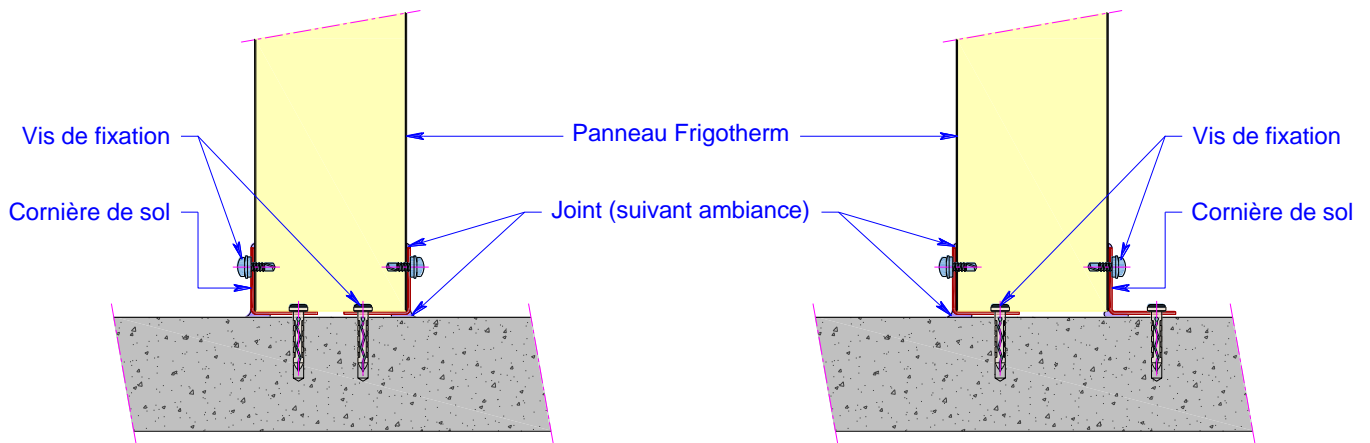


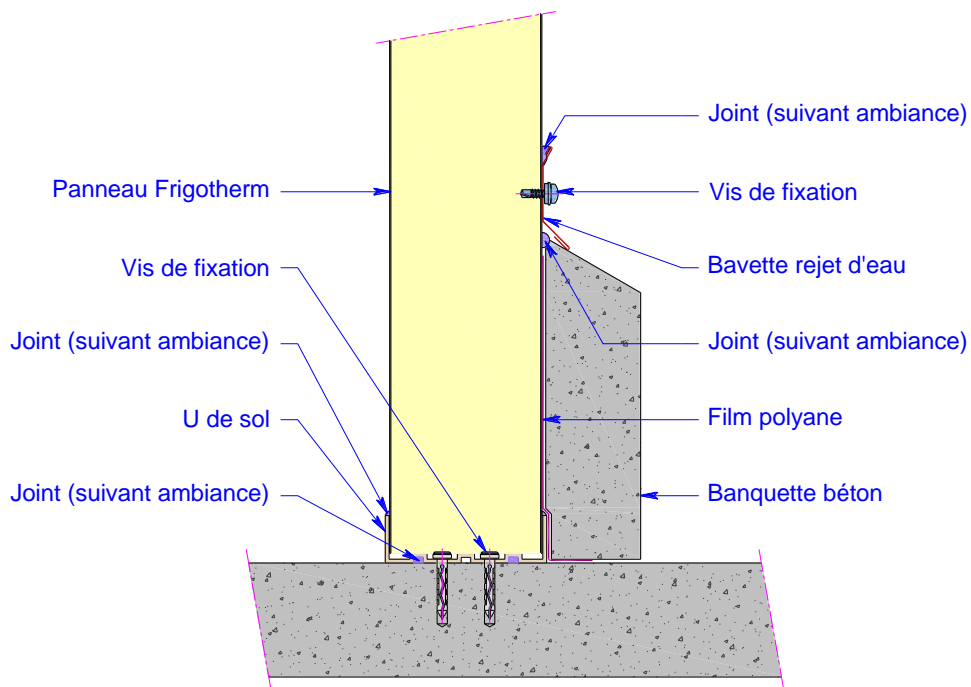
Figure 24 – Plafond – Jonction entre panneaux



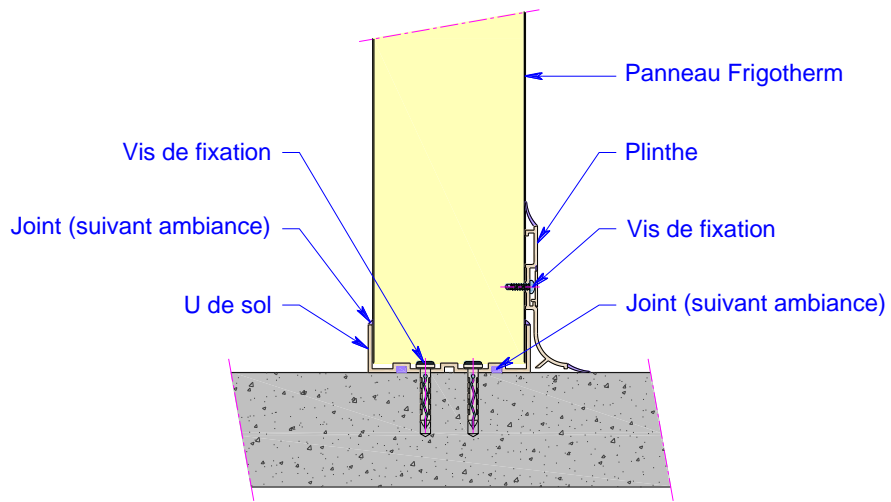
**Figure 25a – Jonction sol-paroi sur profil U plastique ou U acier galvanisé – T° locaux positive**



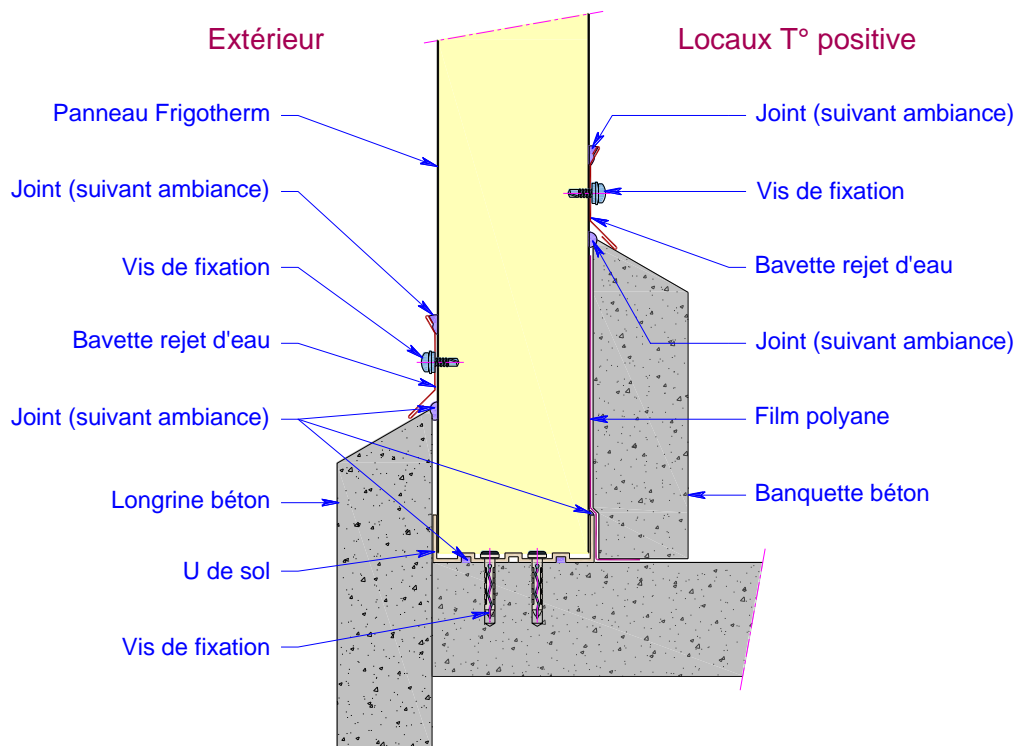
**Figure 25b – Jonction sol-paroi sur cornières acier galvanisé - T° locaux positive**



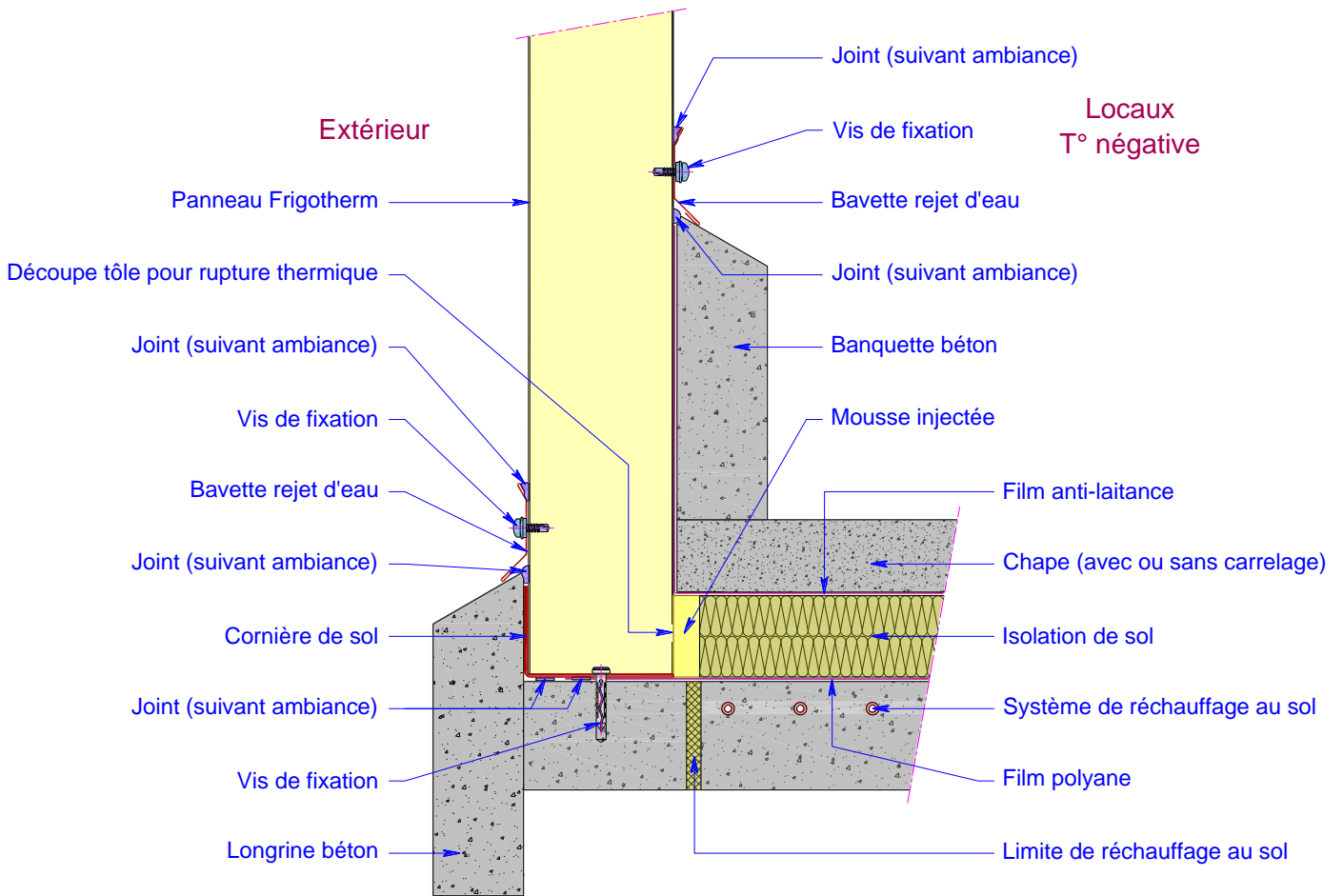
**Figure 25c – Jonction sol-paroi avec banquette béton – T° locaux positive**



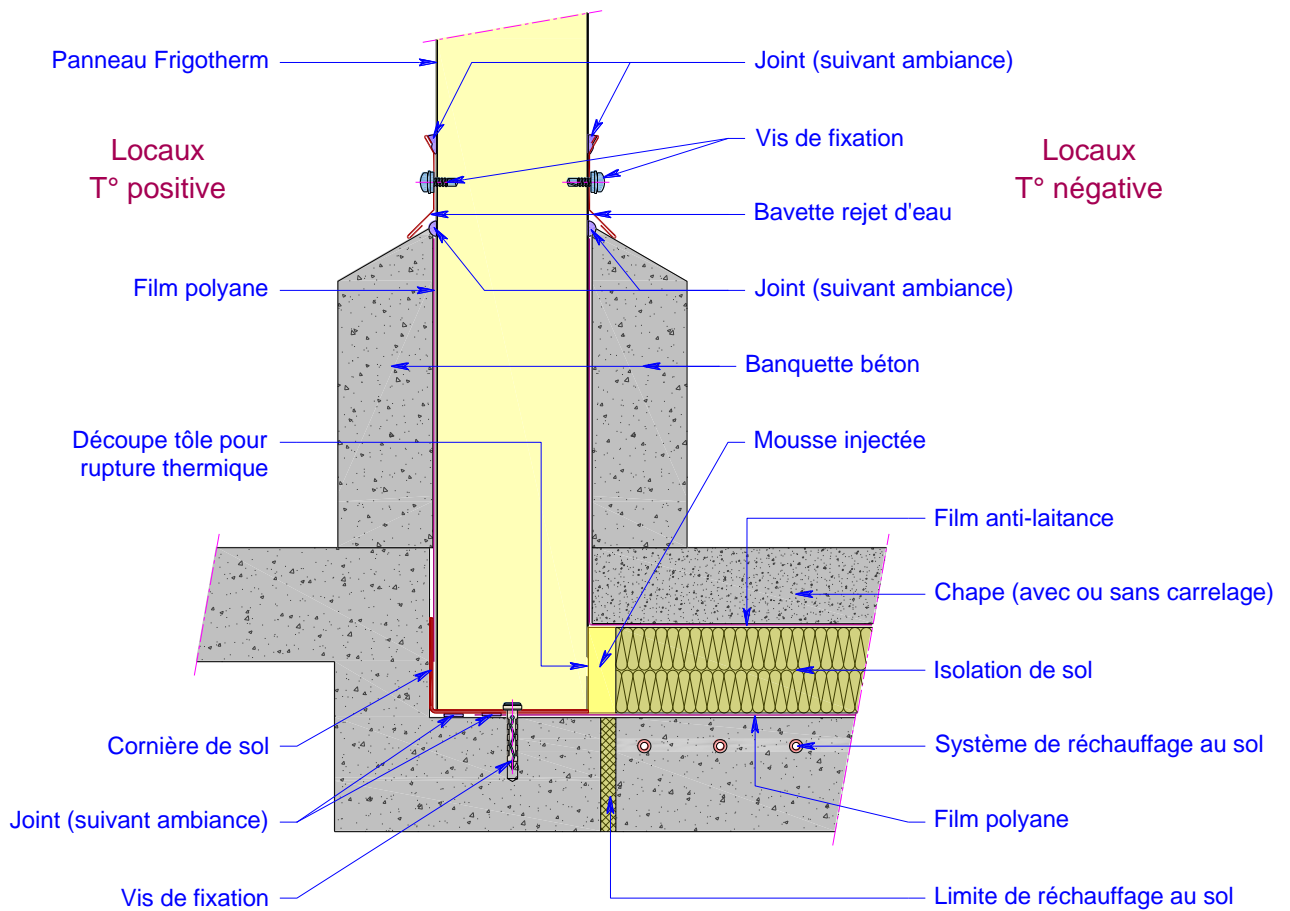
**Figure 25d – Jonction sol-paroi avec plinthe – T° locaux positive**



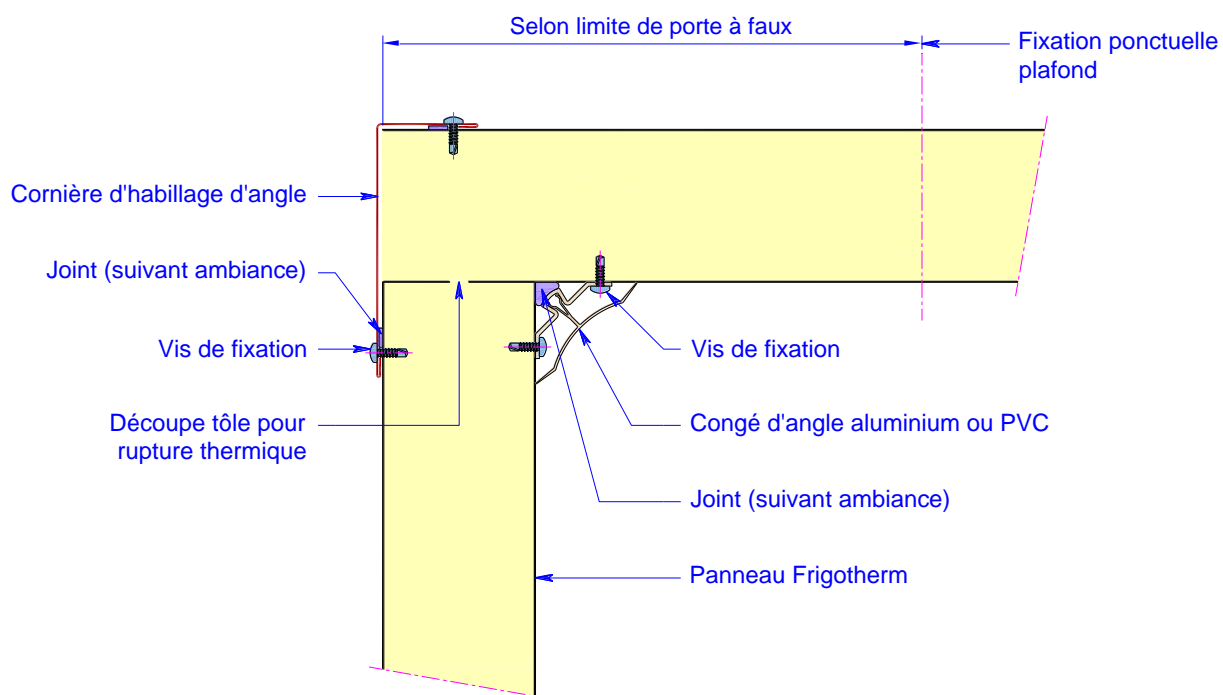
**Figure 25e – Jonction sol-paroi – T° locaux positive**



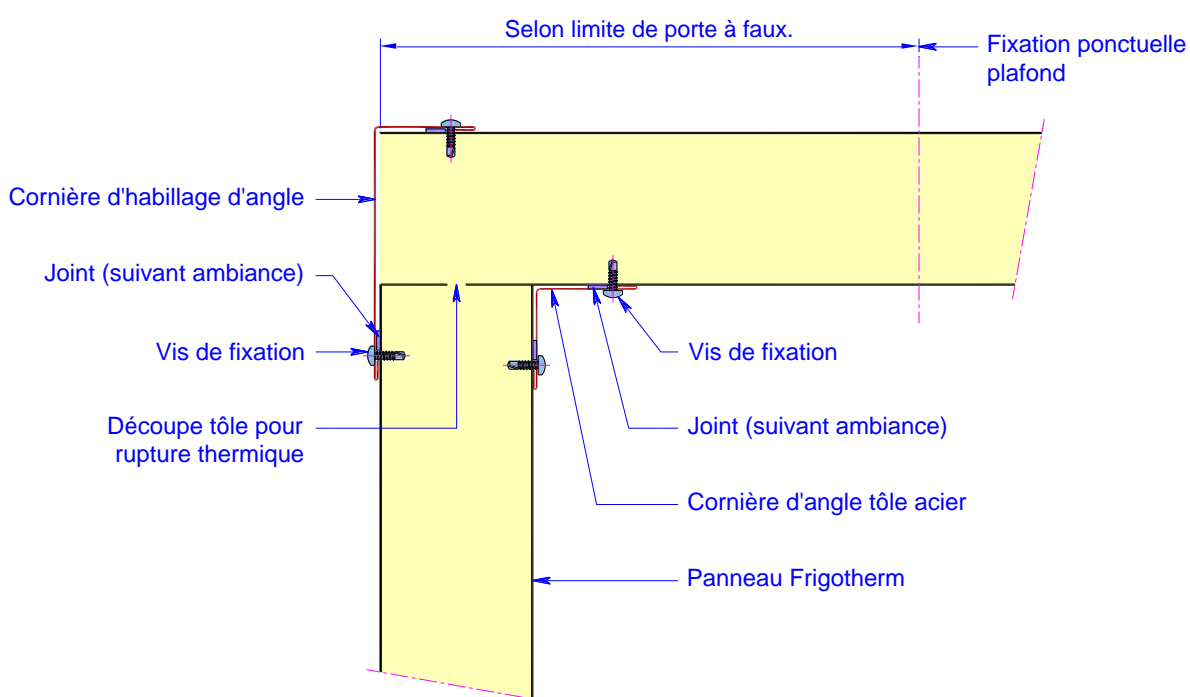
**Figure 26a – Jonction sol-paroi – isolation de sol locaux T° négative**



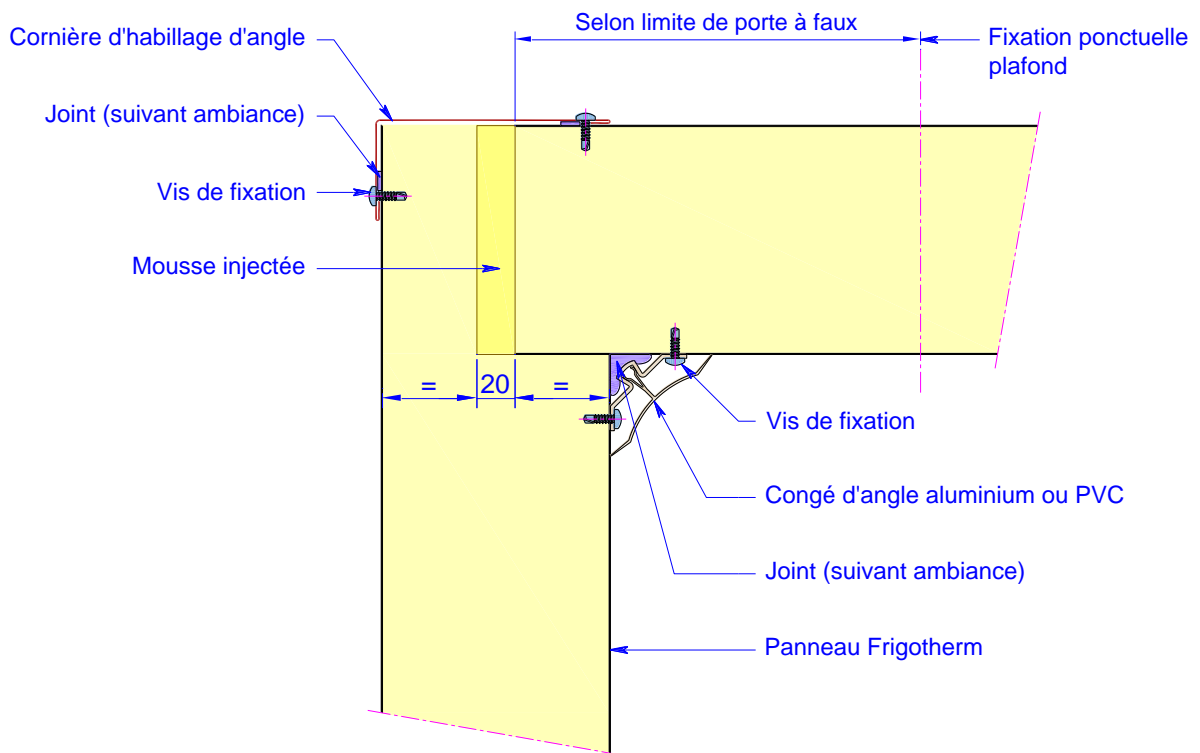
**Figure 26b – Jonction sol-paroi – isolation de sol locaux T° négative**



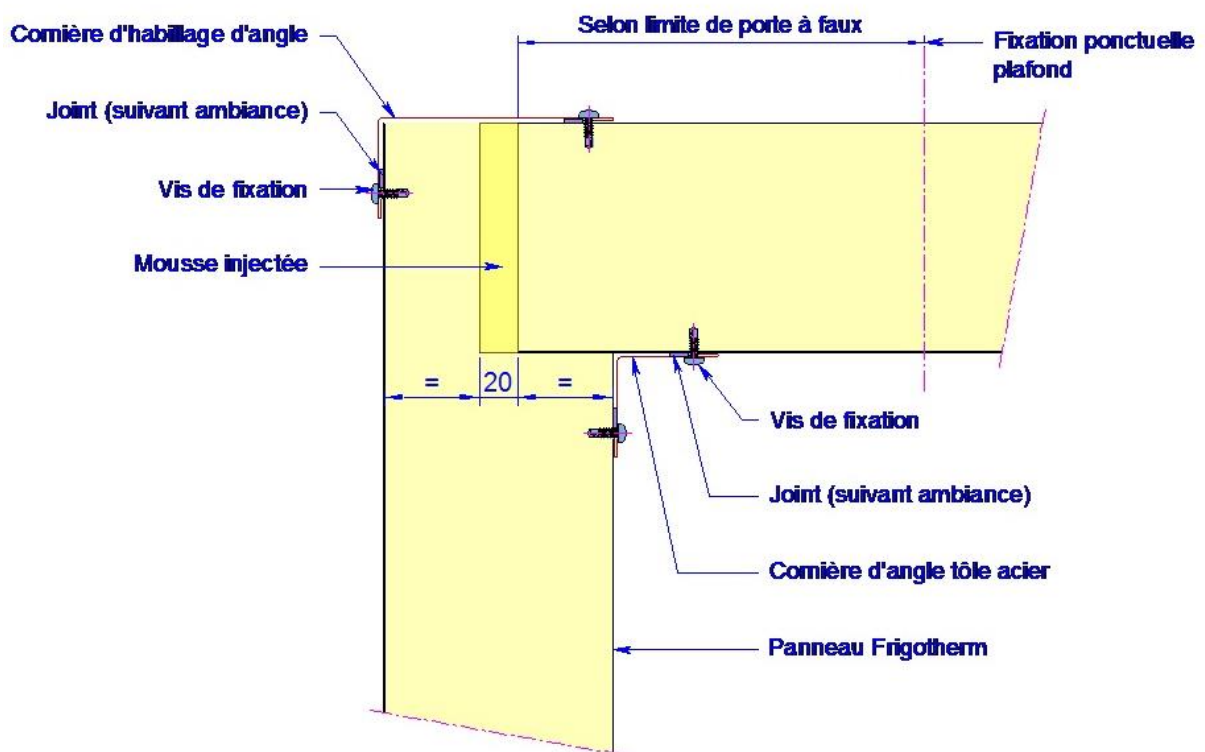
**Figure 27a – Angle de bardage et/ou angle paroi-plafond – Congé d'angle PVC ou aluminium**



**Figure 27b – Angle de bardage et/ou angle paroi-plafond – Cornière d'angle tôle acier**

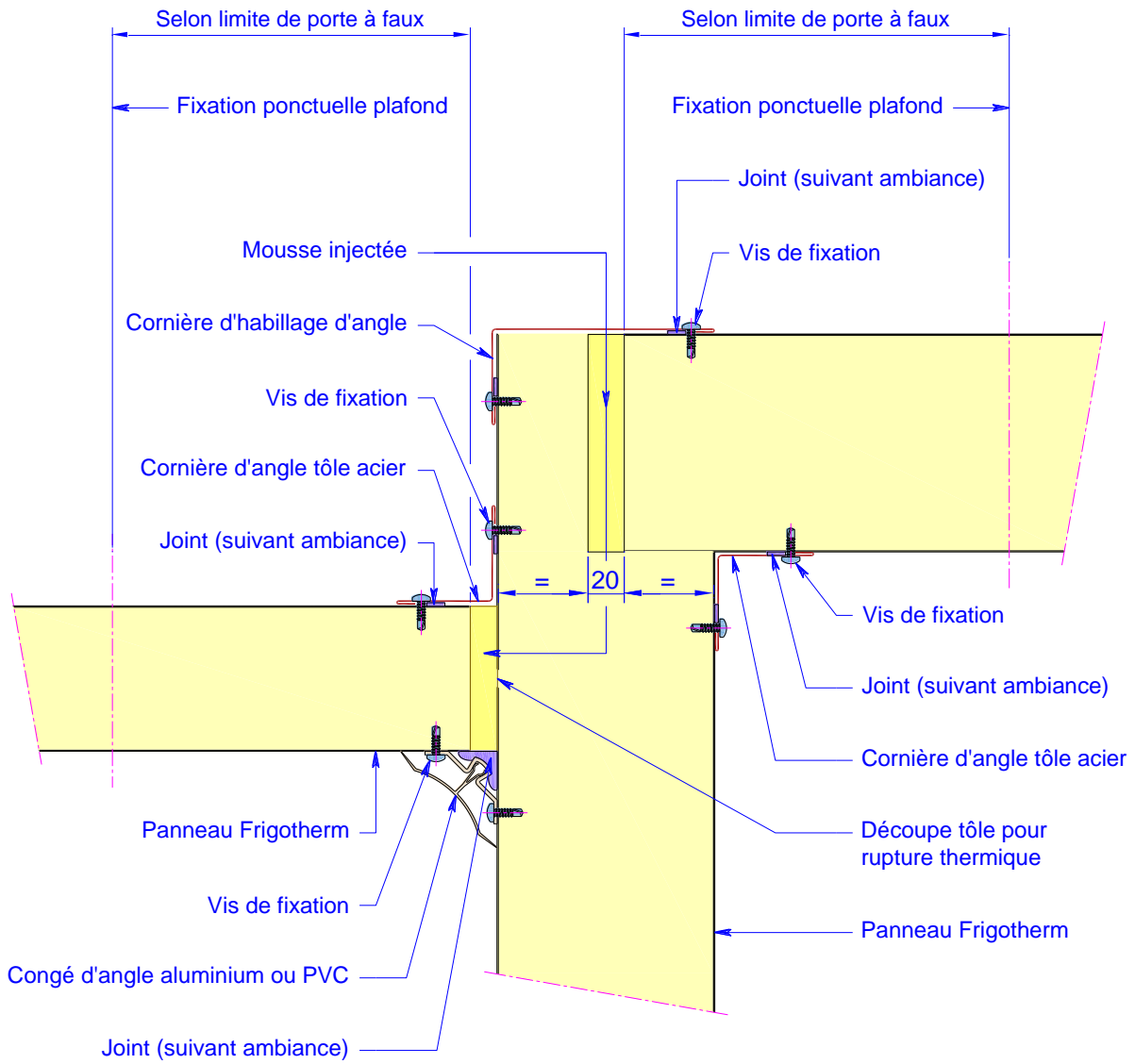


**Figure 27c – Angle de bardage et/ou angle paroi-plafond – Panneaux  $\geq 120\text{mm}$  – Congé d'angle PVC ou aluminium**

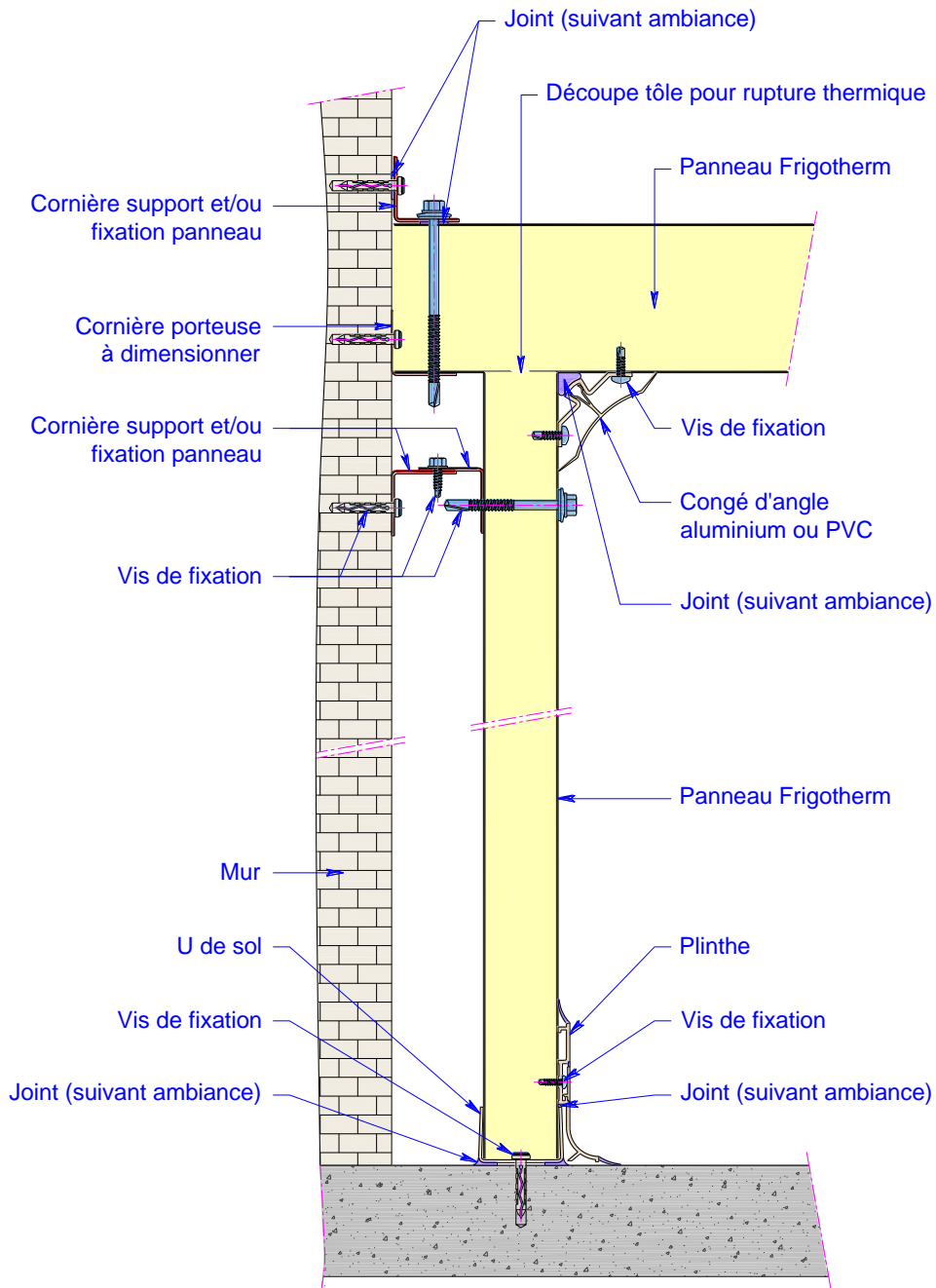


**Figure 27d – Angle de bardage et/ou angle paroi-plafond – Panneaux  $\geq 120\text{mm}$  – Cornière d'angle tôle acier**

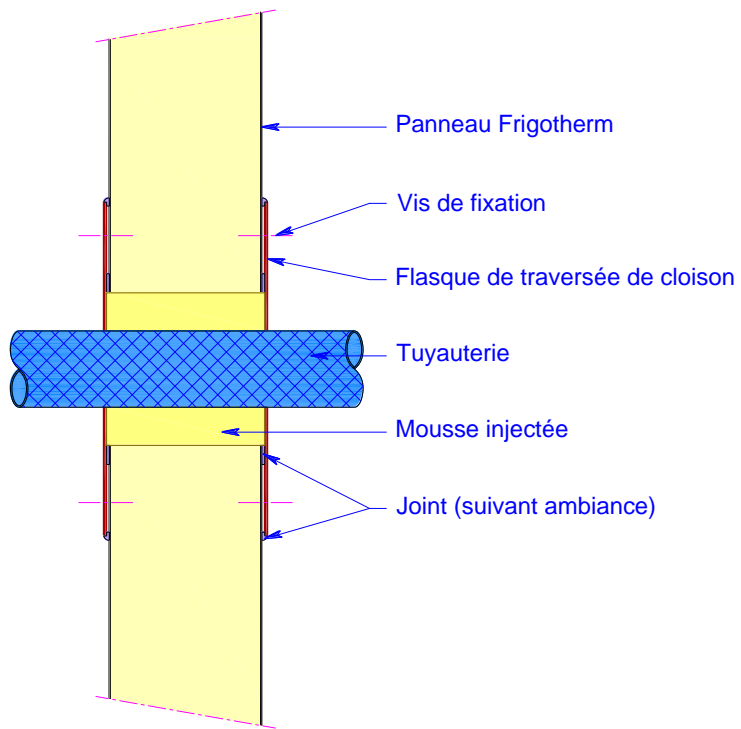




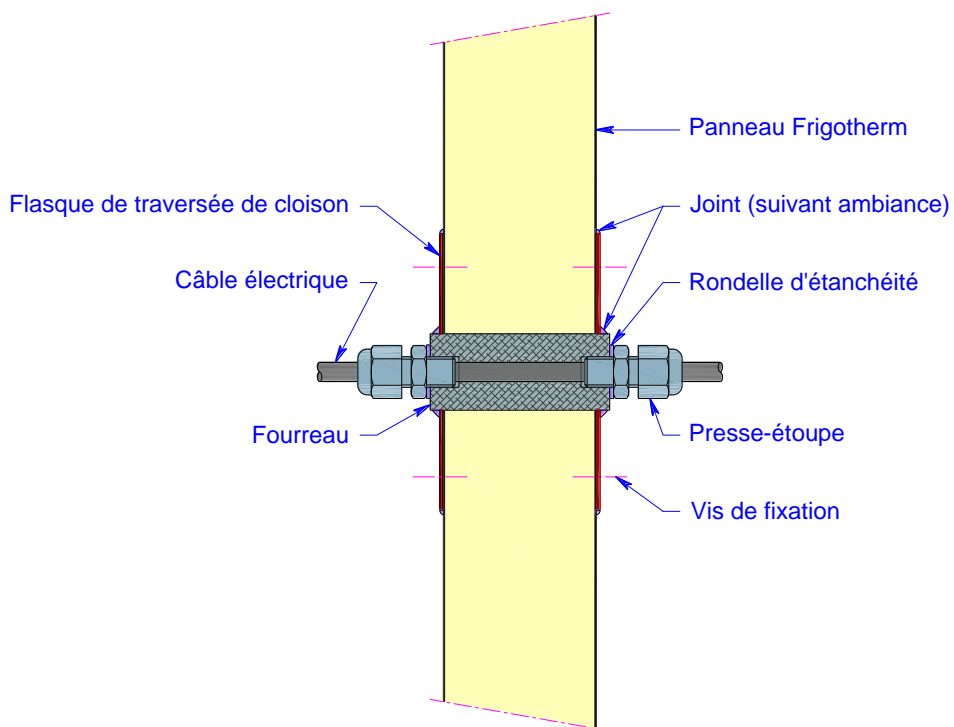
**Figure 28 – Raccord paroi-plafond – cloisons non porteuses**



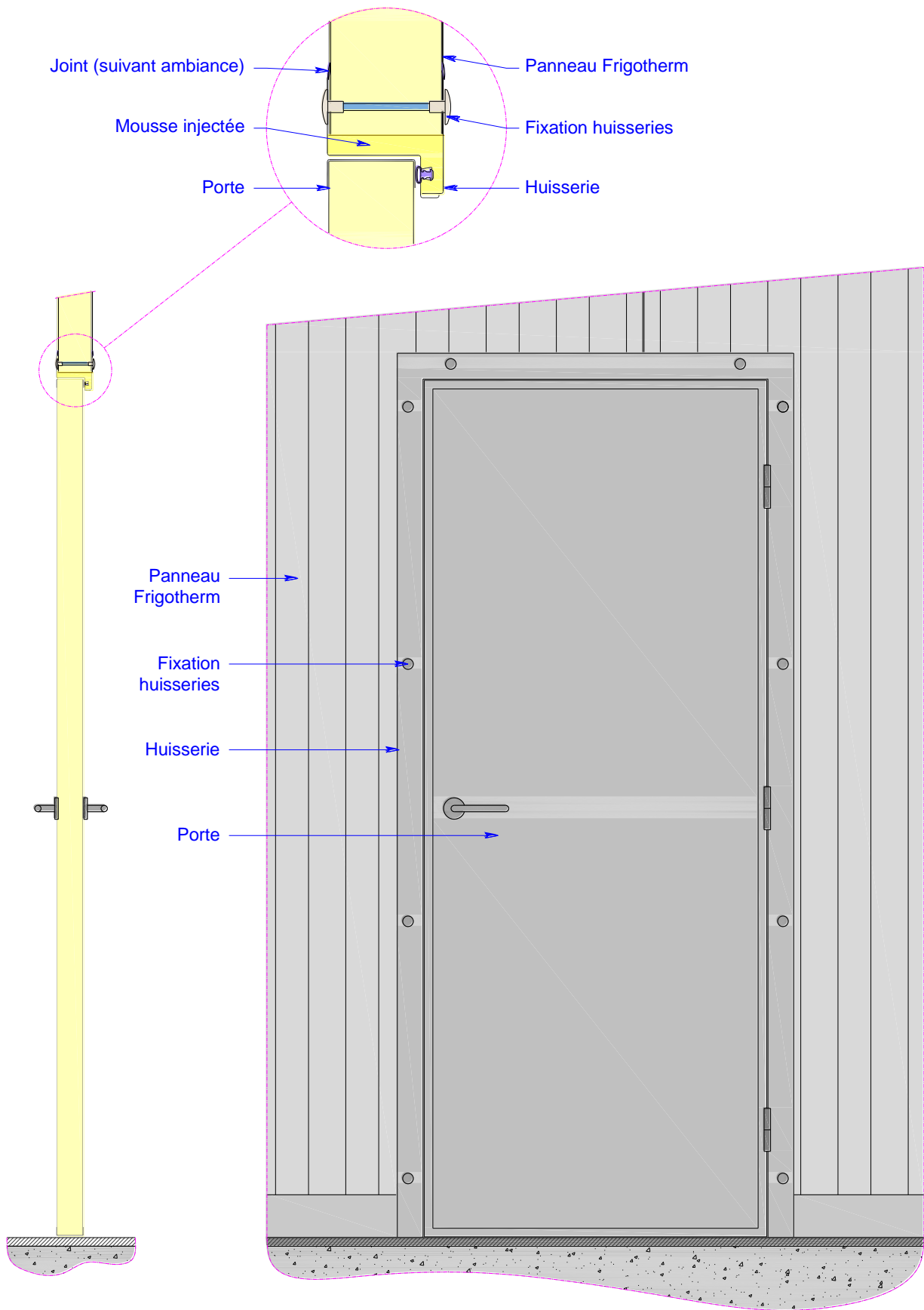
**Figure 29 – Doublage de mur - cloison non porteuse**



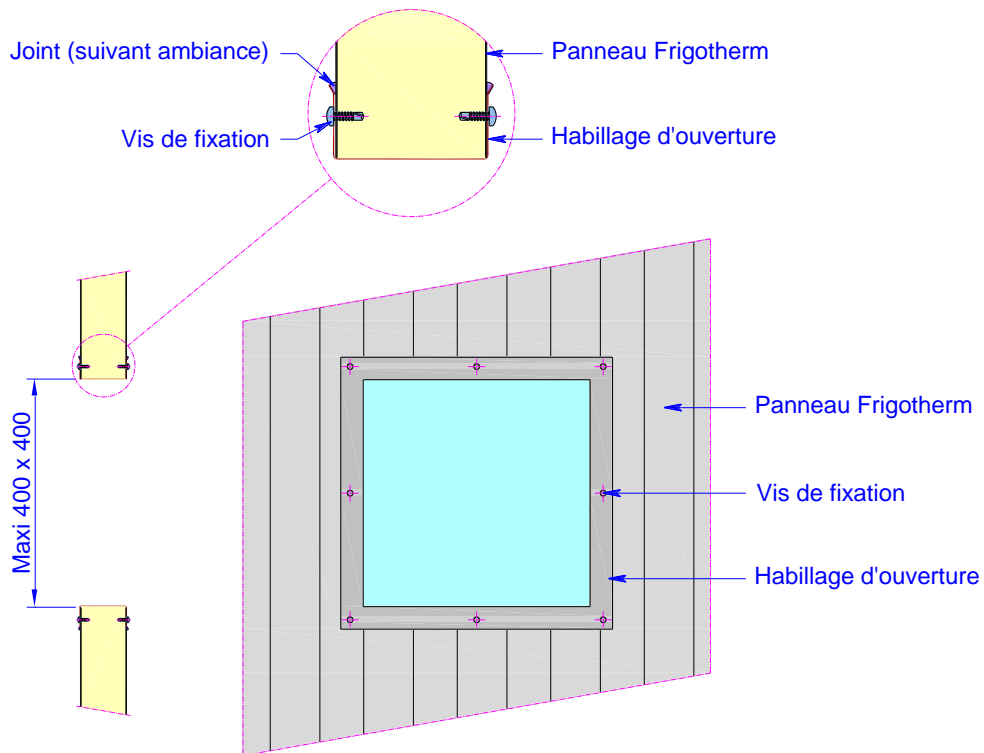
**Figure 30 – Traversée de cloison – Tuyauterie**



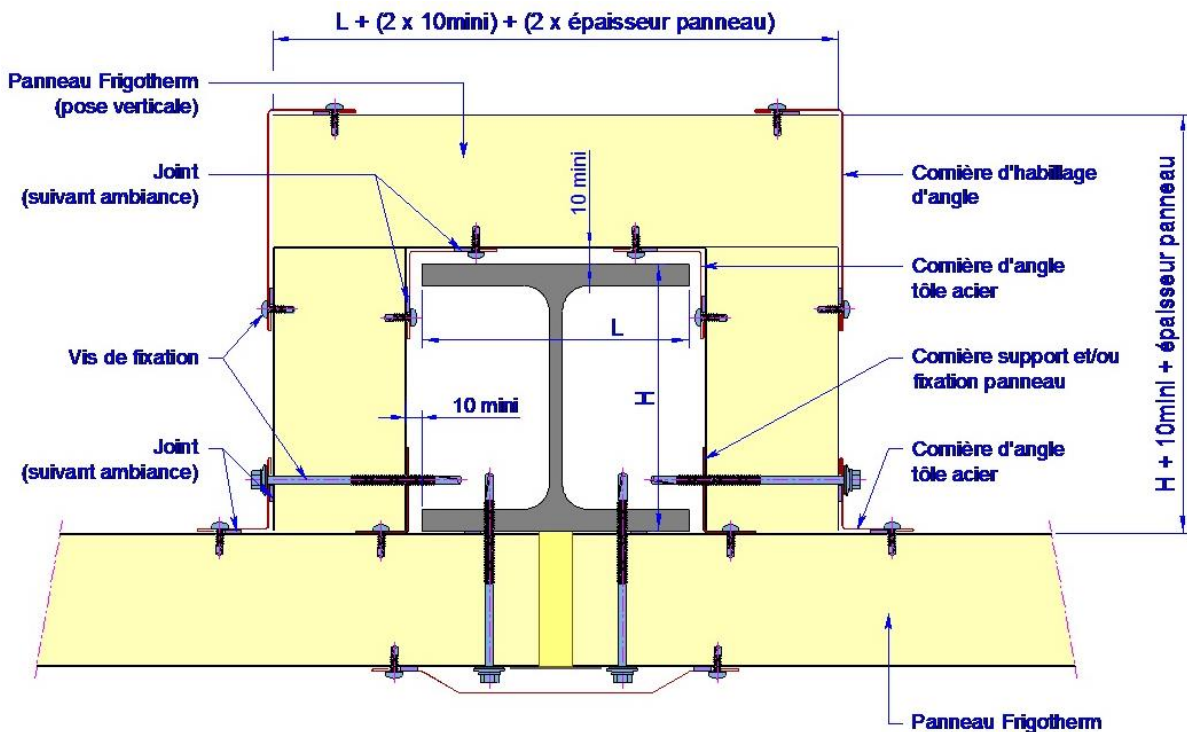
**Figure 31 – Traversée de cloison – Câbles électriques**



**Figure 32 – Porte sur cloison intérieure**



**Figure 33 – Traversée de cloison – Ouverture sans chevêtre (maxi 400x400)**  
*Pour des dimensions supérieures, prévoir un chevêtre*



**Figure 34 – Cloisonnement de poteau – Cloison horizontale**

# ANNEXE A

## Dispositions constructives pour le dimensionnement aux exigences parasismiques des plafonds de locaux agroalimentaires et frigorifiques

### A1 Objet

Cette note précise les dispositions constructives permettant d'assurer la stabilité vis-à-vis des exigences parasismiques des plafonds des locaux agroalimentaires et frigorifiques :

- de catégorie d'importance III et IV<sup>6</sup>, situés en zone de sismicité 2 (faible), sur des sols de classe A, B, C, D et E,
- de catégorie d'importance II, III et IV<sup>7</sup>, situés en zone de sismicité 3 (modérée) et 4 (moyenne), sur des sols de classe A, B, C, D et E.

Les plafonds sont suspendus à une charpente extérieure au local par l'intermédiaire de suspentes.

### A2 Charpente

Elle doit être dimensionnée selon la norme NF EN 1998-1/NA et le guide ENS § 2.6.2.

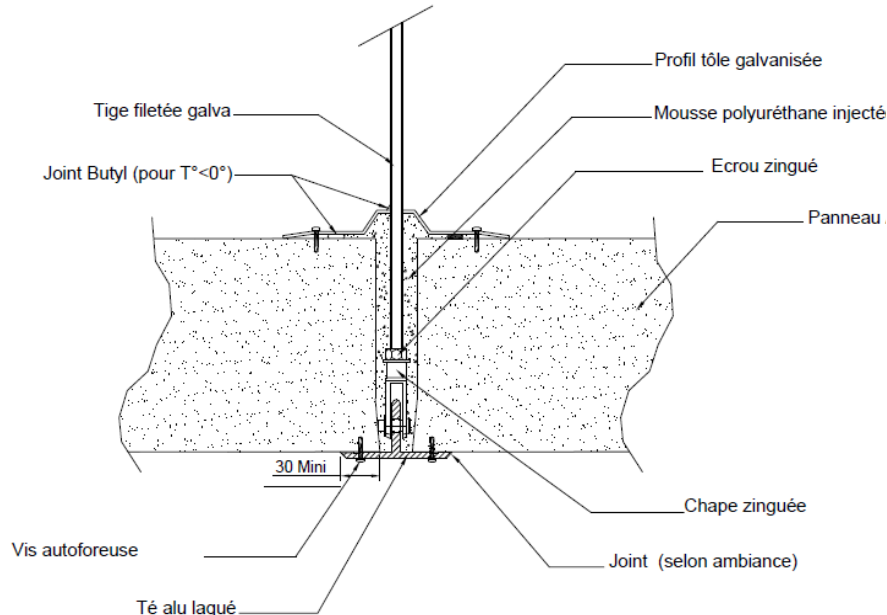
Elle devra être contreventée vis-à-vis des efforts horizontaux dans les directions longitudinales et transversales des panneaux sandwich installés en plafond définis au paragraphe A5.

### A3 Plafond

Il doit être dimensionné conformément au présent Document Technique d'Application.

Par ailleurs, une liaison mécanique par fixation de couture est requise entre les panneaux sandwich et les attaches afin d'éviter le déboîtement des panneaux (au minimum 2 vis Ø 4,2 mm par intersection panneau/Té et panneau/couvre-joint métallique).

Une telle fixation est illustrée sur la figure 1.



<sup>6</sup> Cet Avis ne traite pas des mesures préventives spécifiques qui peuvent être appliquées aux bâtiments de catégorie d'importance IV pour garantir la continuité de leur fonctionnement en cas de séisme.

<sup>7</sup> Cet Avis ne traite pas des mesures préventives spécifiques qui peuvent être appliquées aux bâtiments de catégorie d'importance IV pour garantir la continuité de leur fonctionnement en cas de séisme.

## A4 Dispositif de triangulation

Les panneaux doivent être équipés de dispositifs complémentaires permettant de reprendre les efforts sismiques horizontaux (voir paragraphe A5) dans le sens longitudinal et transversal des panneaux sandwich.

Ces dispositifs sont par exemple des cornières ou des tirants formant une triangulation (cf. fig. 2).

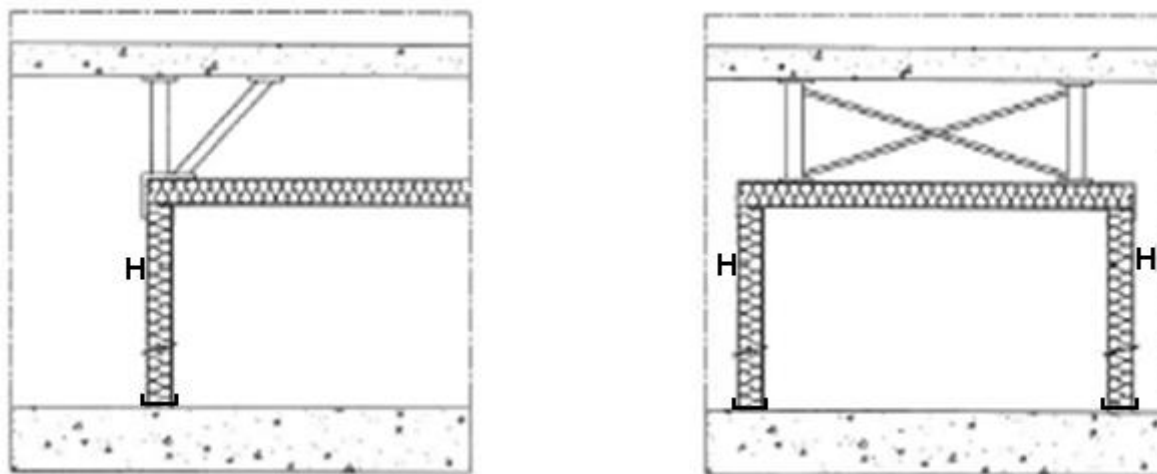


Figure 2 - exemple de triangulation du support de plafond

## A5 Efforts sismiques

Les efforts sismiques horizontaux sont calculés avec la formule de l'Eurocode 8 donnée au paragraphe 4.3.5.2 :

$$F_a = (S_a \cdot W_a \cdot \gamma_a) / q_a$$

Avec :

$F_a$  force sismique, agissant au centre de gravité du panneau dans le sens longitudinal ou transversal

$W_a$  poids du panneau ( $M_a$  masse des panneaux)

$\gamma_a$  coefficient d'importance de l'élément pris égal à 1

$q_a$  coefficient de comportement de l'élément pris égal à :

- 1 pour les dispositifs de triangulation et leur fixation au gros-œuvre
- 2 pour les assemblages des panneaux (fixations Té/panneau et couvre-joint/panneau)

$S_a$  coefficient sismique donné par  $S_a = 5,5 \cdot \alpha \cdot S$

$\alpha$  rapport entre l'accélération de calcul au niveau d'un sol de classe A,  $a_g = \gamma_1 \cdot a_{gr}$ , et l'accélération de la pesanteur  $g$ .

$S$  paramètre du sol.

Note : le coefficient 5.5 provient de la formule en considérant que les périodes de vibration de l'élément et de la structure sont égales et que la hauteur de pose du plafond est égale à celle du bâtiment. Ces deux hypothèses placent le calcul en sécurité.

Soit  $F_a = (S_a \cdot W_a \cdot \gamma_a) / q_a = 5,5 \cdot \alpha \cdot S \cdot W_a / q_a$

Donc  $F_a = 5,5 \cdot \gamma_1 \cdot a_{gr} \cdot S \cdot M_a / q_a$

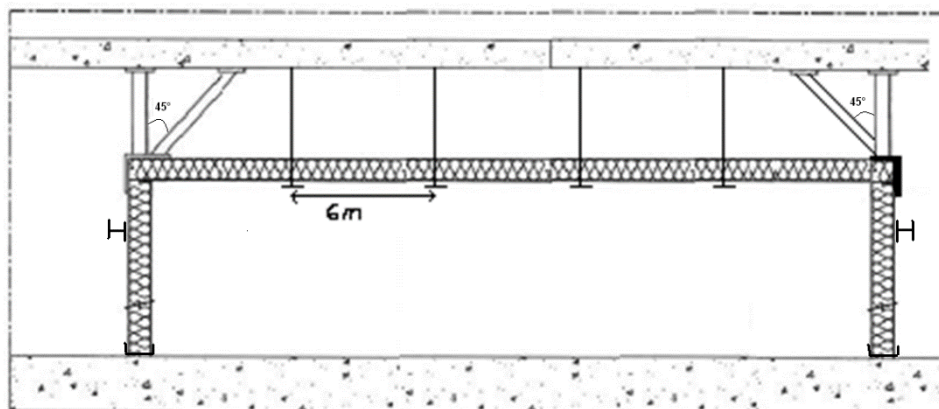
Le calcul de  $\gamma_I \cdot a_{gr} \cdot S$  est donné dans le tableau 1 :

**Tableau 1 - calcul de  $\gamma_I \cdot a_{gr} \cdot S$**

Calcul de $a_{gr} \cdot \gamma_I \cdot S$				
catégorie d'importance de bâtiment				
II	III	IV		
coefficient d'importance $\gamma_I$				
1	1,2	1,4		
<b>zones de sismicité 2 (faible)</b>			<b>Classe de sol</b>	<b>S</b>
$a_{gr} (ms^{-2}) =$				
	0,7			
	0,84	0,98	A	1
	1,134	1,323	B	1,35
	1,26	1,47	C	1,5
	1,344	1,568	D	1,6
	1,512	1,764	E	1,8
<b>zones de sismicité 3 (modérée)</b>			<b>Classe de sol</b>	<b>S</b>
$a_{gr} (ms^{-2}) =$				
	1,1			
1,1	1,32	1,54	A	1
1,485	1,782	2,079	B	1,35
1,65	1,98	2,31	C	1,5
1,76	2,112	2,464	D	1,6
1,98	2,376	2,772	E	1,8
<b>zones de sismicité 4 (moyenne)</b>			<b>Classe de sol</b>	<b>S</b>
$a_{gr} (ms^{-2}) =$				
	1,6			
1,6	1,92	2,24	A	1
2,16	2,592	3,024	B	1,35
2,4	2,88	3,36	C	1,5
2,56	3,072	3,584	D	1,6
2,88	3,456	4,032	E	1,8

## A6 Exemple de calcul

Dans le cas d'un bâtiment de catégorie d'importance II, en zone de sismicité 3 et sur un sol de classe A, comprenant 5 rangées de panneaux de longueur 6 m, largeur utile 1,15 m et masse surfacique 16.49 kg/m<sup>2</sup>, reposant sur des Té, un dispositif de triangulation est positionné à chaque extrémité (cf. fig. 3).



**Figure 3 - Exemple de bâtiment**

- Calcul de l'effort sismique appliqué à un panneau de 1,15 m par 6 m de masse surfacique 16.49 kg/m<sup>2</sup> ( $M_a = 6 \times 1,15 \times 16,49 = 113,8$  kg), mis en œuvre sur un bâtiment de catégorie d'importance II, en zone de sismicité 3, en classe de sol A, est égale à :



### **Dispositif de triangulation ( $q_a = 1$ )**

✓  $F_a = 5,5 \cdot \gamma I_{agr.S.Ma}/q_a = 5,5 \times 1,1 \times 113,8/1 = 688,5 \text{ N} = 68,8 \text{ daN}$

- ✓ Calcul de l'effort sismique (en traction et en compression) appliqué au dispositif de triangulation, incliné à  $45^\circ$ , reprenant 5 panneaux, est égale à :

$$F_t = 5 \cdot F_a(q_a=1)/\cos(45^\circ) = 5 \times 68,8/0,707 = 486,6 \text{ daN}$$

### **Assemblage des panneaux ( $q_a = 2$ )**

✓  $F_a = 5,5 \cdot \gamma I_{agr.S.Ma}/q_a = 5,5 \times 1,1 \times 113,8/2 = 344,2 \text{ N} = 34,4 \text{ daN}$

- ✓ Calcul de l'effort sismique (en traction et en compression) appliqué à la liaison transversale entre les panneaux, par l'intermédiaire du «Té» et du couvre-joint métalliques fixés par vis, est égale à :

$$F_t = 5 \cdot F_a(q_a=2) = 5 \times 34,4 = 172 \text{ daN}$$

Cet effort est à comparer à la résistance caractéristique au cisaillement selon NF P 30-316 de l'assemblage (vis ou rivets) dans le support considéré (parement métallique des panneaux sandwich, Té aluminium, Té polyester) avec les pinces adéquates, en tenant compte d'un coefficient de sécurité de :

- 1,0 pour les parements métalliques des panneaux sandwich,
- 1,0 pour les douilles traversantes,
- 1,0 pour les Té ou rail aluminium,
- 1,5 pour les Té polyester.