

## DOCUMENT TECHNIQUE

### ST C 500 – Finition HZ BARDAGE Alu

#### APPLICATION :

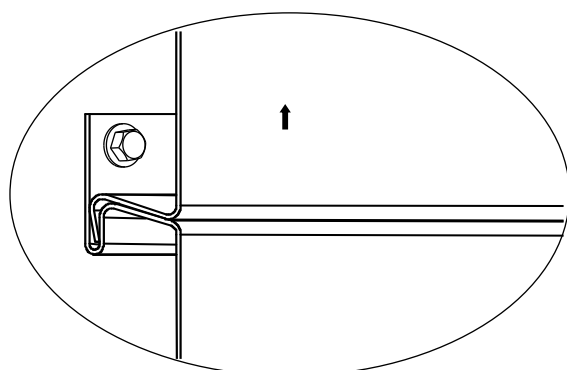
Le modèle C500 Hz Alu de la gamme ST est une lame de bardage réalisée en tôle d'alliage d'aluminium prélaqué, pré ou post anodisé d'épaisseur nominale égale à 2 mm.

La lame ST C 500 Hz Alu est notamment destinée à la réalisation de bardages rapportés ou de parois extérieures de bardage double peau pouvant être conçus avec une disposition horizontale ou verticale des joints entre lames. La portée maximale recommandée est de 1,5 m entre appuis. La pose en sous face est également possible.

La mise en œuvre et la pose doivent être effectuées en respectant les dispositions du Cahier des Charges du procédé ST.

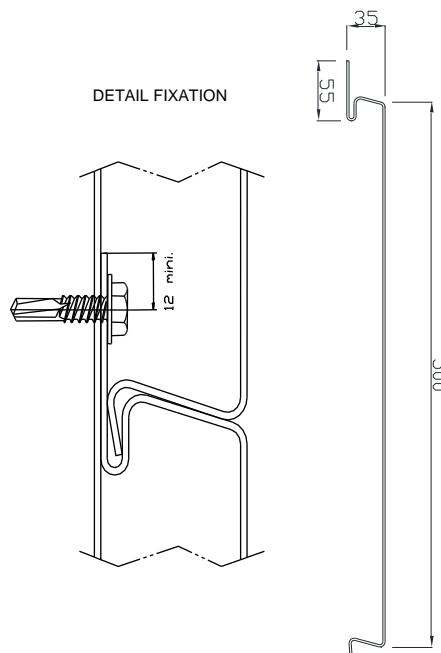
#### CARACTERISTIQUES GEOMETRIQUES :

EMBOITEMENT DE LA FINITION HZ



LA → INDIQUE LE SENS DE POSE

DETAIL FIXATION



Epaisseur (mm)	2
Masse (kg/m <sup>2</sup> )	7,0

#### CARACTERISTIQUES TECHNIQUES :

Charges admissibles sous sollicitations climatiques normales.

TRAVÉE SIMPLE – 2 APPUIS		PORTEES (m)	CONTINUITÉ – 3 APPUIS ou plus	
DEPRESSION	PRESSION		PRESSION	DEPRESSION
87	360	1,00	360	78
86	360	1,10	360	73
85	295	1,20	360	68
84	239	1,30	360	65
84	197	1,40	338	62
83	165	1,50	293	59
83	140	1,60	255	57
83	120	1,70	225	55
82	104	1,80	199	53
82	90	1,90	177	51
82	79	2,00	159	50
74	70	2,10	144	50
68	62	2,20	131	50
63	55	2,30	117	50
58	50	2,40	102	50
54	45	2,50	89	50

## **PROGRAMME DE FABRICATION :**

### **1) Tôles d'alliage d'aluminium 2 mm :**

CARACTERISTIQUES DU MATERIAU DE BASE		NORMES
Nuance d'aluminium	Série 3000 minimum – $R_{e0,2} \geq 110$ MPa	NF EN 1396
Types de protection	Prélaqué	NF P 34-601
Nuance d'aluminium	Série 3000 minimum – $R_{e0,2} \geq 110$ MPa	NF EN 485-2
Types de protection	Post laqué	NF P 24-351

$R_{e0,2}$  : Limite élastique

### **2) Teintes et aspect de surface :**

Les différentes teintes et aspect de surface doivent faire l'objet d'une consultation d'AMCF site de Cérons sur la faisabilité :

- Aluminium prélaqué : nuancier ALCAN.
- Aluminium post-laqué : nuancier RAL.

**Nota :** Dans un contexte d'atmosphère agressive ou d'environnement particulier, nous tenons à votre disposition un questionnaire d'environnement préalable à toute étude.

### **3) Profil :**

Largeur utile	:	500 mm $\pm$ 1 mm
Hauteur nominale	:	35 mm + 0 / -1 mm
Longueur	:	1,0 m minimum – 6,0 m maximum + 0 / -3 mm.

### **4) Options :**

Le modèle C 500 Hz alu peut être fabriqué et livré dans les conditions non standards suivantes :

- Largeurs inférieures à 500 mm et jusqu'à 504 mm.
- Rives biaisées.
- Longueur inférieure à 1,0 m.
- Lame avec fermeture(s) d'extrémité(s) par pliage (bord tombé).

## **CLASSEMENT DE REACTION AU FEU :**

Classement A1 à F suivant revêtement. (Nous consulter)

## **FIXATIONS ET OSSATURE :**

Le tableau des charges admissibles est valable pour des vis autotaraudeuses ou autoperceuses avec collerette ou rondelle de diamètre 16 mm minimum et dont la résistance caractéristique à l'arrachement est au moins de 300 daN.

Les lames ST C500 Hz alu doivent être posées sur une ossature réglable et réglée conforme aux prescriptions du Cahier CSTB n° 3194 – Conditions générales de conception et de mise en œuvre de l'ossature métallique et de l'isolation thermique des bardages rapportés.