



# Guide utilisateur

## Cassette

### I. Introduction

ArcelorMittal Construction, filiale du leader mondial de l'acier ArcelorMittal, est spécialisée dans la production de produits de l'enveloppe métallique du bâtiment. Notre gamme complète de produits, conçue pour répondre aux besoins uniques de divers projets de construction, comprend des revêtements de sol, de façade et des solutions de toiture pour les bâtiments agricoles, industriels, commerciaux et résidentiels.

En réponse à la demande croissante de la technologie BIM dans l'industrie de la construction, nous avons développé des objets BIM qui représentent fidèlement nos produits. Nos objets BIM intègrent des données techniques, notamment des classements au feu et des performances thermiques, pour s'assurer qu'ils répondent aux besoins de nos clients.

Chez ArcelorMittal Construction, nous comprenons que chaque projet est unique. C'est pourquoi nous proposons des produits hautement personnalisables, avec des options pour différentes épaisseurs, revêtements et même géométries. Pour tirer le meilleur parti de nos offres configurables, nous avons conçu des objets BIM tout aussi flexibles. Vous pouvez choisir parmi une liste de variantes prioritaires, basculer facilement entre les configurations et vous assurer que votre projet est exactement comme vous l'envisagez.

Chez ArcelorMittal Construction, nous vous simplifions l'accès à nos objets BIM. Nous proposons deux options pratiques pour télécharger nos modèles :

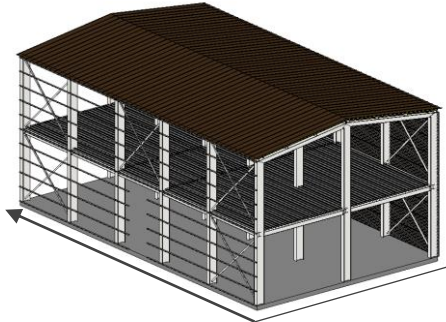
- Téléchargement rapide : Vous pouvez accéder rapidement et facilement à nos modèles 3D directement depuis notre site Web.
- Smart Download : Notre partenaire BIM&Co propose un plug-in REVIT qui permet de télécharger une configuration spécifique à partir d'une liste prioritaire. Par exemple, si vous utilisez notre panneau sandwich de bardage Promisol<sup>®</sup>, vous avez le choix entre différentes finitions telles que nervurée, micro-nervurée ou lisse.

Avec l'option Smart Download, vous pouvez sélectionner les données techniques qui sont importantes pour vous, vous assurant ainsi d'avoir les informations dont vous avez besoin pour mener à bien votre projet. Que vous préfériez un accès rapide et facile ou une expérience plus personnalisée, nous avons ce qu'il vous faut.

## II. Utilisation de nos objets Revit

### 1. Informations générales

Tout d'abord, téléchargez votre objet en suivant les méthodes indiquées dans l'introduction et importez-le dans votre projet. Créez ensuite un mur-rideau avec l'outil [Mur](#). Veuillez noter que ce dernier doit être dessiné dans le sens des aiguilles d'une montre, c'est-à-dire de droite à gauche d'un point de vue extérieur à votre bâtiment.



Sélectionnez le mur-rideau et cliquez sur [Modifier le type](#). Vous devriez voir apparaître cette fenêtre :

Paramètre	Valeur
<b>Construction</b>	
Fonction	Extérieur
Encastrement automatique	<input type="checkbox"/>
Panneau de mur-rideau	AMC_Produit : AMC_Produit
Condition de jonction	Non défini
<b>Matériaux et finitions</b>	
Matériau structurel	
<b>Quadrillage vertical</b>	
Présentation	Distance fixe
Espacement	600.0
Régler pour la taille du meneau	<input checked="" type="checkbox"/>
<b>Quadrillage horizontal</b>	
Présentation	Distance fixe
Espacement	5000.0
Régler pour la taille du meneau	<input checked="" type="checkbox"/>

Dans [Panneau de mur-rideau](#), sélectionnez la variante de votre objet et saisissez selon le sens de pose :

- Horizontal : la largeur utile dans [Quadrillage horizontale](#) et la longueur maximale dans [Quadrillage verticale](#).
- Vertical : la largeur de couverture dans [Quadrillage verticale](#) et la longueur maximale dans [Quadrillage horizontale](#).

Pour les deux quadrillages, sélectionnez [Distance fixe](#) dans [Présentation](#).

## 2. Niveaux de détail (ou LOD)

Nos objets sont proposés avec 3 niveaux de détail (ou LOD), permettant de répondre à vos besoins tout au long des différentes étapes de votre projet. Vous trouverez les LOD 400, LOD 300 et LOD 100, tous avec les mêmes données géométriques et les mêmes performances.

### a. LOD 100

Nos objets LOD 100 sont des modèles simplifiés qui représentent le volume maximal de nos produits. Ils prendront donc très peu de poids dans votre projet. Cependant, ils ne disposent d'aucune des fonctionnalités présentées au chapitre b.

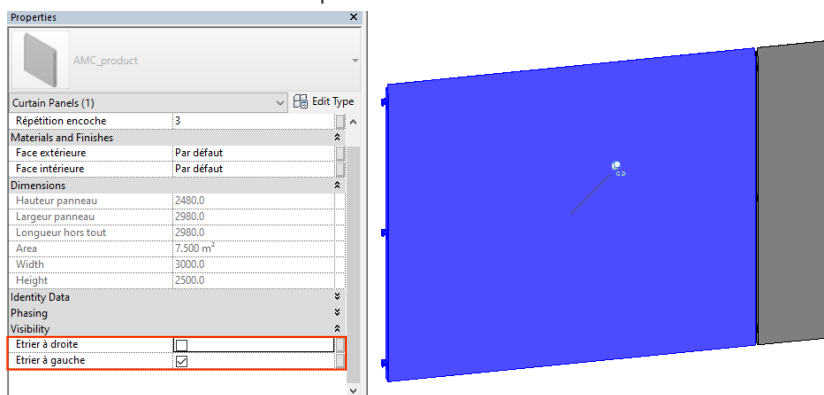
### b. LOD 300 et LOD 400

Ils vous permettront de modéliser votre façade sans effort, grâce à des fonctionnalités conçues pour faciliter l'intégration de votre façade. Nos objets au niveau de détail 400 sont modélisés selon nos plans officielles et ainsi, ils vous offriront une représentation très fidèle de nos produits. Nos objets avec un niveau de détail 300 ont un meilleur compromis entre qualité et poids. Grâce à une légère simplification de nos dessins, le poids de ces objets peut être allégé jusqu'à 50 %.

## 1. Système de support

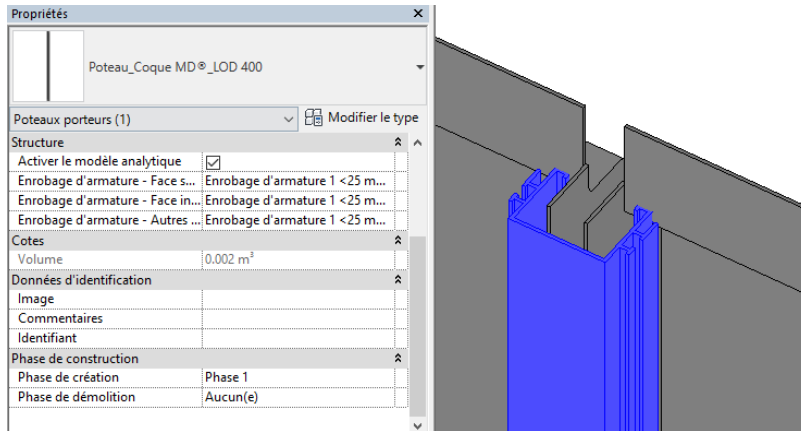
Les cassettes sont des produits de façade esthétiques fixés à une structure grâce à un rail et un système de support.

Par défaut, toutes les occurrences ont un [Etrier à gauche](#) et un [Etrier à droite](#). Pour éviter le chevauchement d'étrier et par conséquent, de dupliquer le nombre d'étriers dans la nomenclature, il faut désactiver les paramètres [Etrier à droite](#) sauf pour toutes les occurrences à l'extrémité droite du panneau de mur-rideau.



## 2. Rails de support

Certaines de nos cassettes nécessitent des rails de support pour être positionnées sur une façade. Ces rails se comportent comme des colonnes et doivent être placés dans votre projet en tant que tels

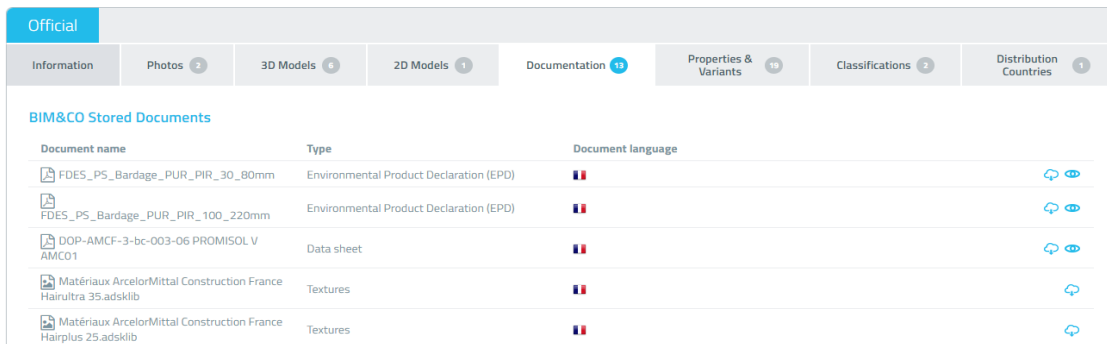


⚠ Les rails ne sont pas reliés aux cassettes, n'oubliez pas d'ajuster leur position si vous modifiez le mur –rideau.

### III. Bibliothèque de revêtements

ArcelorMittal Construction propose une large gamme de revêtements organiques pour des bâtiments esthétiques et durables. Les différentes couleurs sont disponibles dans notre [colorissime](#) (accessible sur notre site internet dans **Produits > Revêtements organiques > Notre nuancier colorissime**). Nous avons donc conçu une bibliothèque de revêtement pour chacun de nos revêtements organiques pour un visuel esthétique de votre maquette BIM.

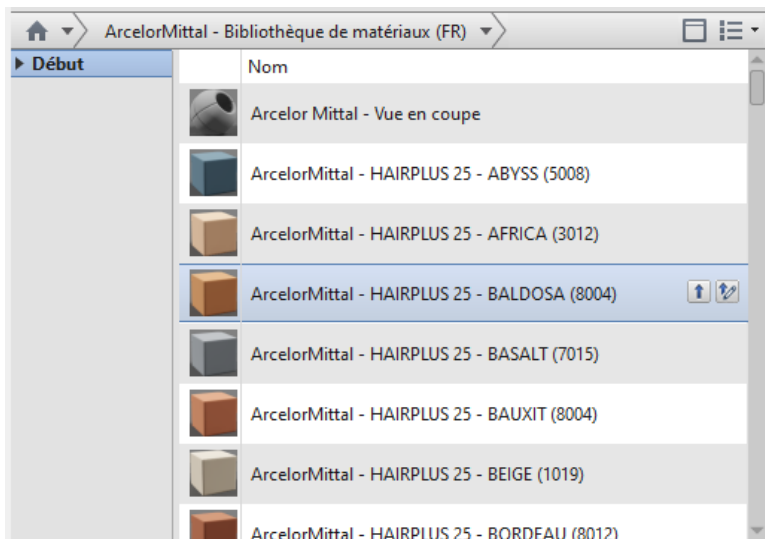
Les bibliothèques de revêtements **Hairplus 25**, **Hairultra 35** et plus sont disponibles et téléchargeables via la **documentation** onglet dans chaque page de produit.



Document name	Type	Document language
FDES_PS_Bardage_PUR_PIR_30_80mm	Environmental Product Declaration (EPD)	FR
FDES_PS_Bardage_PUR_PIR_100_220mm	Environmental Product Declaration (EPD)	FR
DOP-AMCF-3-bc-003-06 PROMISOL V AMCO1	Data sheet	FR
Matériaux ArcelorMittal Construction France Hairultra 35.adsklib	Textures	FR
Matériaux ArcelorMittal Construction France Hairplus 25.adsklib	Textures	FR

Pour appliquer nos couleurs, vous devrez importer nos bibliothèques de revêtements. Pour cela, cliquez sur [Gérer](#) et [Matériaux](#). Une nouvelle fenêtre devrait s'ouvrir ; en bas à gauche, cliquez sur [Ouvrir la bibliothèque existante](#).

Votre bibliothèque de revêtements est maintenant importée, vous pouvez y accéder à tout moment et pour tous vos projets.



Pour appliquer une couleur sur nos produits, sélectionnez [Face intérieure](#) et/ou [Face extérieure](#) dans [Matériaux et finition](#) et sélectionnez la couleur qui vous plaît.

## IV. Réalisation d'une nomenclature

Nos objets ont été conçus pour extraire une nomenclature complète qui facilitera votre prise de commande.

Pour commencer, faites un clic droit dans l'arborescence de votre projet sur [Nomenclatures/Quantités](#) et cliquez sur [Nouvelle\(s\) nomenclature/quantités](#). Ensuite, sélectionnez la catégorie [Panneaux de mur-rideaux](#).

Dans l'onglet qui s'ouvre, sélectionnez les propriétés que vous souhaitez inclure. Tous nos objets ont été créés avec les paramètres [Largeur hors tout](#) et [Longueur hors tout](#), s'adaptant à l'installation dans les deux sens. Nous vous conseillons donc de les sélectionner pour votre nomenclature.

Vous trouverez également des paramètres génériques tels que [Famille](#), [Type](#) ou [Nombre](#) et des paramètres spécifiques à nos objets.

Nous vous proposons un exemple de nomenclature après application des filtres :

<Nomenclature>					
A	B	C	D	E	F
Famille	Type	Largeur hors tout	Longueur hors tout	Nombre	Surface
AMC_Produit	AMC_Produit	500	2500	1	1.25 m <sup>2</sup>
AMC_Produit	AMC_Produit	500	5000	1	2.50 m <sup>2</sup>
AMC_Produit	AMC_Produit	1000	2500	5	12.50 m <sup>2</sup>
AMC_Produit	AMC_Produit	1000	5000	5	25.00 m <sup>2</sup>
Total général: 12				12	41.25 m <sup>2</sup>

Pour toutes demandes, vous pouvez contacter notre équipe BIM à l'adresse mail suivante: [bim.construction@arcelormittal.com](mailto:bim.construction@arcelormittal.com)