



# Bon de commande profils de couverture

Couverture cintrée : Cintrage par crantage

Société .....

Contact ..... Téléphone .....

E-mail .....

Réf. chantier .....

Date .....

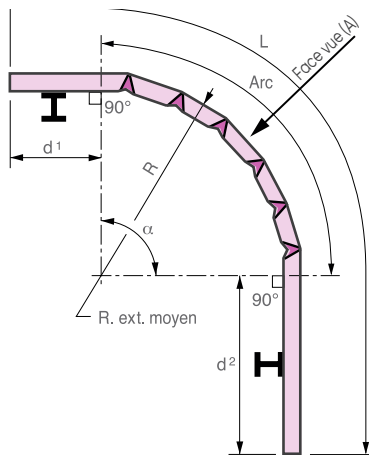
Profil ..... Epaisseur .....

Galvanisé

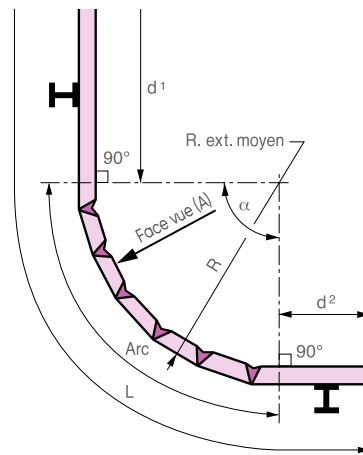
Face prélaquée  A  B Coloris .....

Revêtement organique .....

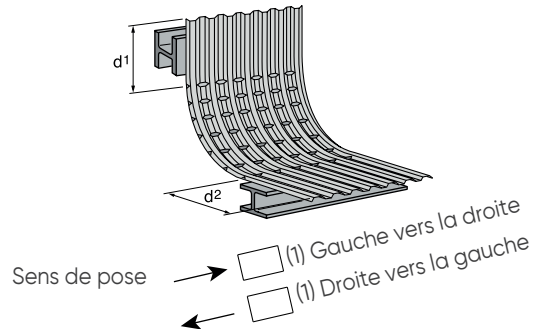
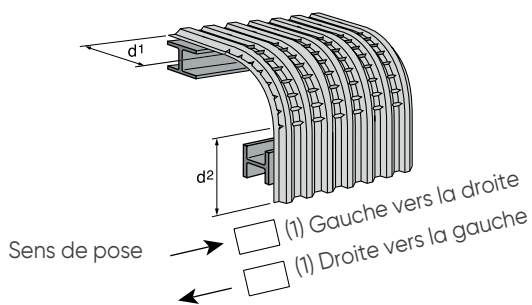
Conception non conforme à la norme NF P 34-205-1/A1  Haircotherm 150



Couverture : HC1  (1)



Couverture : HC2  (1)



Si possible, joindre un plan de pose

Nombre d'éléments	Angle $\alpha$ (degré)	Rayon extérieur (mm)	d1 (mm)	d2 (mm)	Arc (mm)	Longueur (mm)

(1) Cocher la case retenue