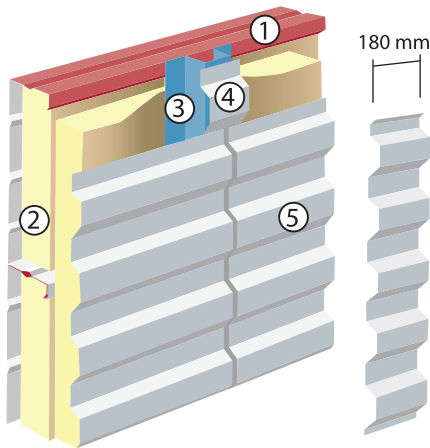


1. PEÇAS DE JUNTA TRANSVERSAL

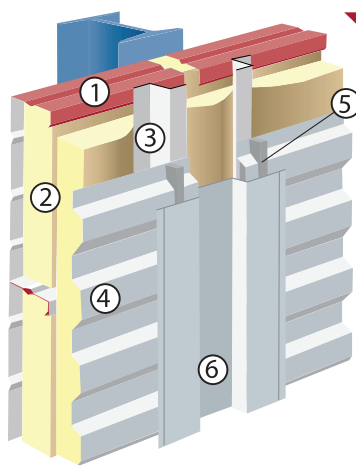
JUNTA COM EMENDAS:



- ① Bandeja
- ② Isolamento
- ③ Estrutura intermédia AF SIO
- ④ Emendas pré-lacadas
- ⑤ Fachada Horizontal

PERFIS	Emendas
5.27.1090 HB	não
4.29.1050 HB	4.29.1050 E
5.200.50 HB	5.200.50 E
13.76.18 H	13.18 E
5.43 HA	5.180.43 E
6.175.25 HB	6.175.25 E
8.125.25 HB	8.125.25 E
6.30.1030 HB	6.30.1030 E
5.207.32 B	5.207.32 E
4.250.35 B	4.250.36 E
5.189.39 B	5.183.39 E
5.180.44 HB	5.180.44 E

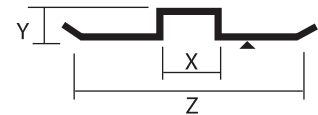
JUNTA COM TRANSIÇÃO OCA



▼ Face pré-lacada

AF JC 1

(Galvanizado Pré-lacado
espessura 0,75mm)
(Comprimento máximo :
5,00 m)

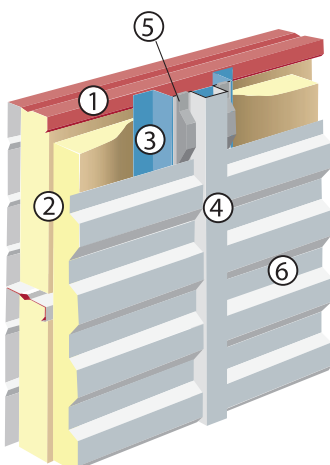


X, Y e Z a pedido

- ① Bandeja
- ② Isolamento
- ③ Estrutura intermédia AF SIZ

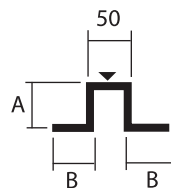
- ④ Revestimento Horizontal
- ⑤ Elemento de estanqueidade
- ⑥ Junta de transição negativo

JUNTA COM PEÇA VERTICAL DE LARGURA = 50 mm



AF JV .

(Espessura pré-lacada 0,75 mm)
(Comprimento máxima : 5,00 m)



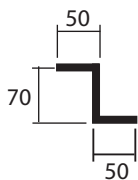
- ① Bandeja
- ② Isolamento
- ③ Estrutura intermédia AF SIO
- ④ Peça de junção AF JV.
- ⑤ Elemento de estanqueidade (negativo)
- ⑥ Revestimento horizontal

Referência Perfis	Ref. peças de junção	A en mm	B en mm
5.27.1090 HB	AF JV 9	35	58,5
4.29.1050 HB	AF JV 1	35	58,5
5.200.50 HB	AF JV 7	60	33,5
13.76.18 H	AF JV 15	25	68,5
5.43 HA	AF JV 4	55	38,5
6.175.25 HB	AF JV 10	35	58,5
8.125.25 HB	AF JV 13	35	58,5
6.30.1030 HB	AF JV 12	40	53,5
5.207.32 B	AF JV 8	40	53,5
4.250.35 B	AF JV 2	45	48,5
5.189.39 B	AF JV 6	50	43,5
5.180.44 HB	AF JV 5	55	38,5

2. PERFIS P/ ESTRUTURA SECUNDÁRIA

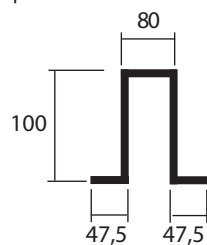
(galvanizado - espessura : 1,5 mm - comprimento máximo = 5 m)

AF SIZ 1 - para isolamento de 50 mm

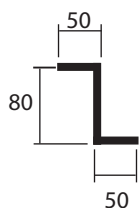


AF SIO 1

para isolamento de 80 mm

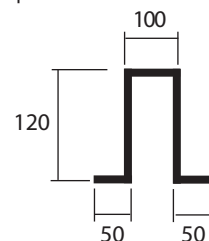


AF SIZ 2 - para isolamento de 60 mm



AF SIO 2

para isolamento de 100 mm



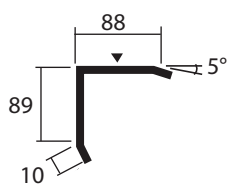
▼ Face pré-lacada

3. CANTOS INTERIORES DO EDIFÍCIOS

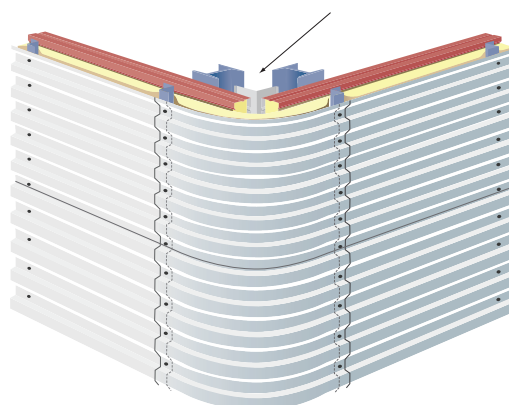
(pré-lacado - espessura : 0,75 mm - comprimento máximo : 5 m)

CANTO INTERNO

AF CAR 1

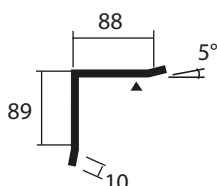


CANTO EXTERIOR



CANTO EXTERIOR

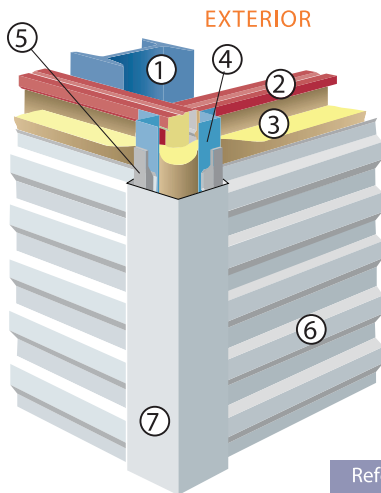
AF CAS 1



4. CANTOS DE TRANSIÇÃO

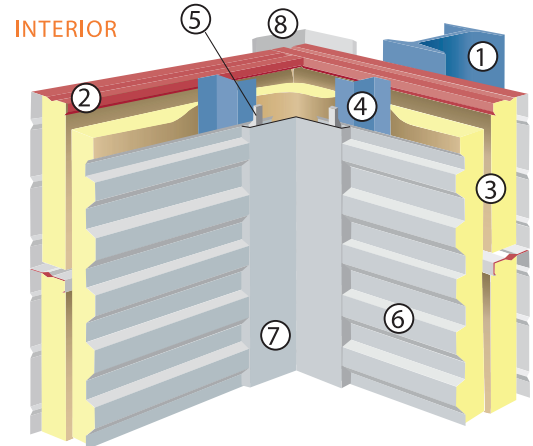
(Pré-lacado - espessura 0,75 mm)

▼ Face pré-lacada



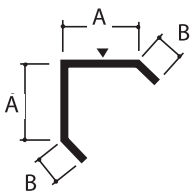
EXTERIOR

- ① Estrutura portante
- ② Bandeja
- ③ Isolamento
- ④ Estrutura intermédia AF SIZ
- ⑤ Elemento de estanqueidade
- ⑥ Revestimento horizontal
- ⑦ Canto de transição AF AES ou AF AER
- ⑧ Canto AF CAR 1



INTERIOR

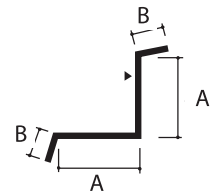
AF AES



Canto de transição exterior

Referências PERFIS	Ref. do canto de transição		Comprim. útil	A em mm	B em mm
	Exterior	Interior			
5.27.1090 HB	não	não	-	-	-
4.29.1050 HB	não	não	-	-	-
5.200.50 HB	AF AES 7	AF AER 7	2000	98	50
13.76.18 H	AF AES 15	AF AER 15	2000	130	18
5.43 HA	AF AES 4	AF AER 4	1980	105	43
6.175.25 HB	AF AES 10	AF AER 10	2275	123	25
8.125.25 HB	AF AES 13	AF AER 13	2000	123	25
6.30.1030 HB	não	não	-	-	-
5.207.32 B	AF AES 8	AF AER 8	2070	116	32
4.250.35 B	AF AES 2	AF AER 2	2000	113	35
5.189.39 B	AF AES 6	AF AER 6	2013	109	39
5.180.44 HB	AF AES 5	AF AER 5	1980	104	44

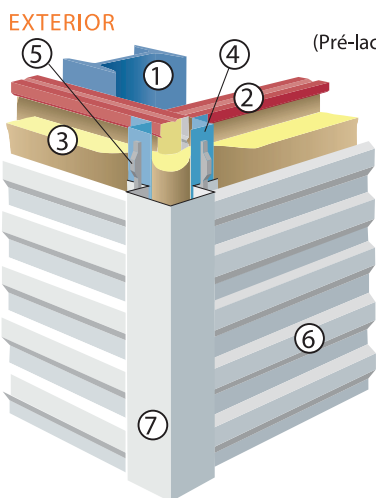
AF AER



Canto de transição interior

5. CANTOS DE TRANSIÇÃO SEM RECOBRIMENTO DE FACHADA

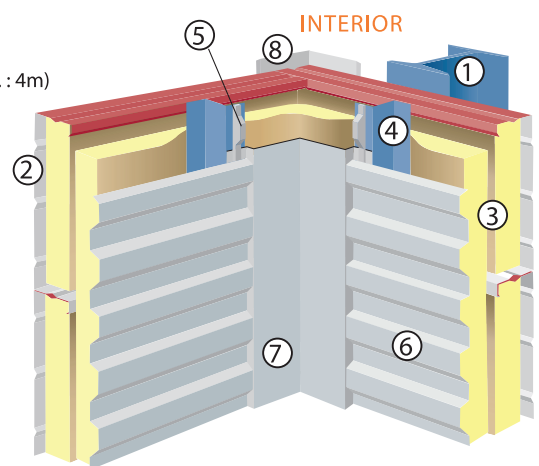
▼ Face pré-lacada



EXTERIOR

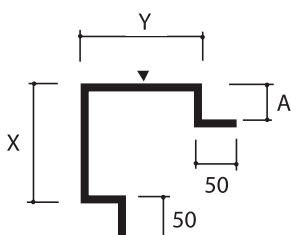
(Pré-lacado - espessura 0,75 mm - Comprimento máx. : 4m)

- ① Estrutura portante
- ② Bandeja
- ③ Isolamento
- ④ Estrutura intermédia AF SIZ
- ⑤ Elemento de estanqueidade
- ⑥ Revestimento horizontal
- ⑦ Canto exterior s/revestimento AF AES ou AF AER
- ⑧ Canto interior AF CAR 1



INTERIOR

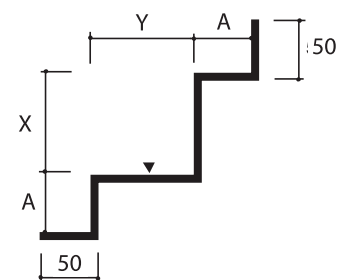
AF ASS



X e Y sob pedido

Referências PERFIS	Ref. do canto de transição		A em mm
	Exterior	Interior	
5.27.1090 HB	AF ASS 9	AF ASR 9	35
4.29.1050 HB	AF ASS 1	AF ASR 1	35
5.200.50 HB	AF ASS 7	AF ASR 7	60
13.76.18 H	AF ASS 15	AF ASR 15	25
5.43 HA	AF ASS 4	AF ASR 4	55
6.175.25 HB	AF ASS 10	AF ASR 10	35
8.125.25 HB	AF ASS 13	AF ASR 13	35
6.30.1030 HB	AF ASS 12	AF ASR 12	40
5.207.32 B	AF ASS 8	AF ASR 8	40
4.250.35 B	AF ASS 2	AF ASR 2	45
5.189.39 B	AF ASS 6	AF ASR 6	50
5.180.44 HB	AF ASS 5	AF ASR 5	55

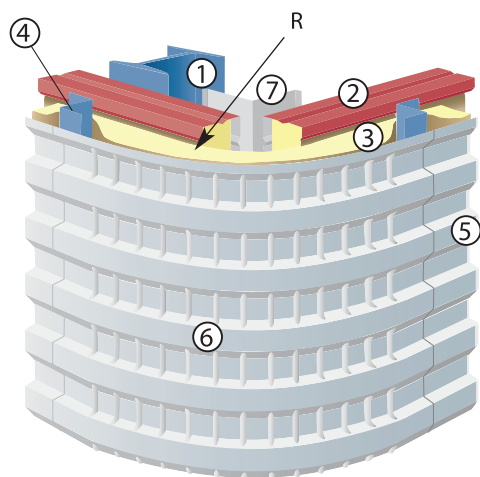
AF ASR



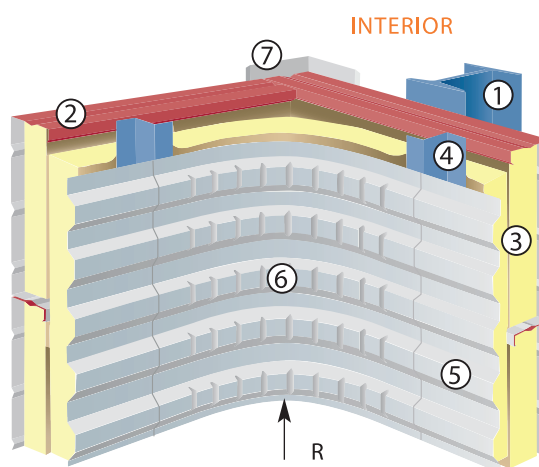
X e Y sob pedido

6. CANTOS DE TRANSIÇÃO CURVOS

SEM PEÇAS DE JUNTA



EXTERIOR



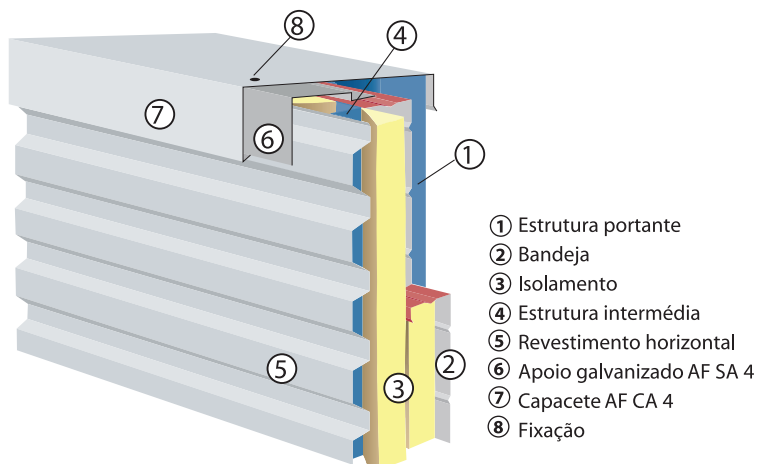
INTERIOR

- ① Estrutura portante
- ② Bandeja
- ③ Isolamento
- ④ Estrutura intermédia AF SIZ
- ⑤ Revestimento horizontal
- ⑥ Revestimento curvo por quinagem
- ⑦ Canto interior AF CAR 1 ou AF CAR 2

Referências PERFIS	Raio exterior min. em mm	Exterior	Interior
5.27.1090 HB	-	não	não
4.29.1050 HB	-	não	não
5.200.50 HB	-	não	não
13.76.18 H	-	não	não
5.43 HA	300	sim	não
6.175.25 HB	220	sim	não
8.125.25 HB	290	sim	sim
6.30.1030 HB	-	não	não
5.207.32 B	-	não	não
4.250.35 B	330	sim	não
5.189.39 B	330	sim	não
5.180.44 HB	310	sim	sim

8. CIMO DA FACHADA

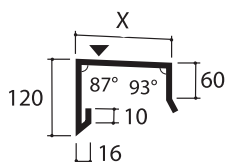
COM CAPACETE DE CUMEEIRA



- ① Estrutura portante
- ② Bandeja
- ③ Isolamento
- ④ Estrutura intermédia
- ⑤ Revestimento horizontal
- ⑥ Apoio galvanizado AF SA 4
- ⑦ Capacete AF CA 4
- ⑧ Fixação

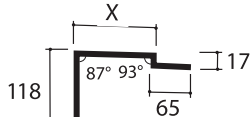
AF CA 4

aço galvanizado pré-lacado
comprimento máximo : 4 m



AF SA 4

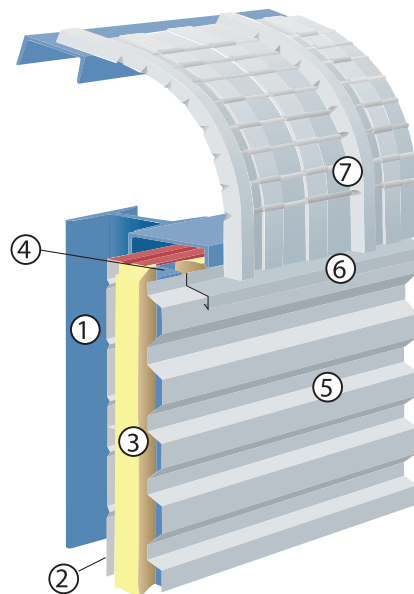
aço galvanizado 1,50 mm
comprimento : 100 mm



medida X sob encomenda
Colocação todos os metros

▼ Face pré-lacada

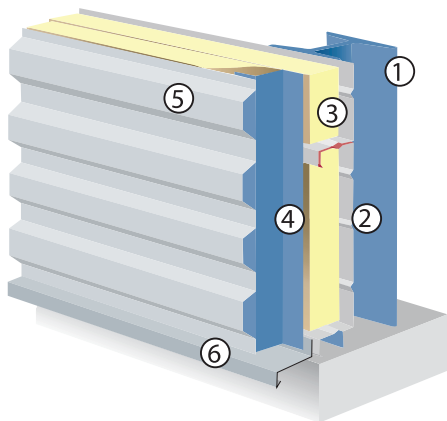
CURVATURA POR QUINAGEM



- ① Estrutura portante
- ② Bandeja
- ③ Isolamento
- ④ Estrutura intermédia
- ⑤ Revestimento horizontal
- ⑥ Pingadeira AF PF 1
- ⑦ Revestimento curvo por quinagem

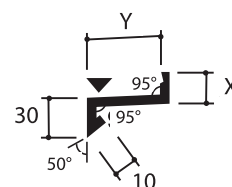
9. BASE DA FACHADA

▼ Face pré-lacada



- ① Estrutura portante
- ② Bandeja
- ③ Isolamento
- ④ Estrutura intermédia
- ⑤ Revestimento horizontal
- ⑥ Pingadeira AF PF 1

AF PF 1

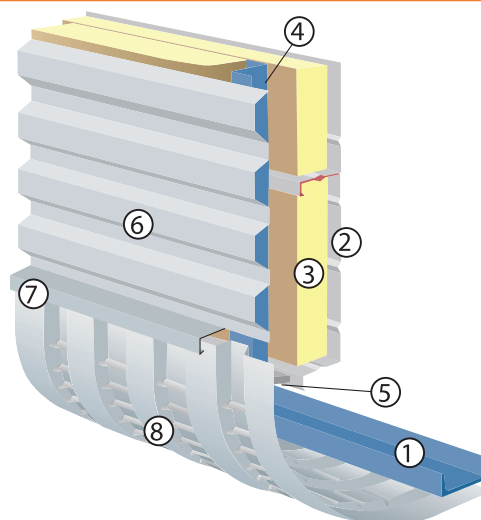


Medidas X e Y sob encomenda

(Pré-lacado espessura 0,75 mm - Comprimento máximo : 5 m)

10. TRANSIÇÃO INFERIOR

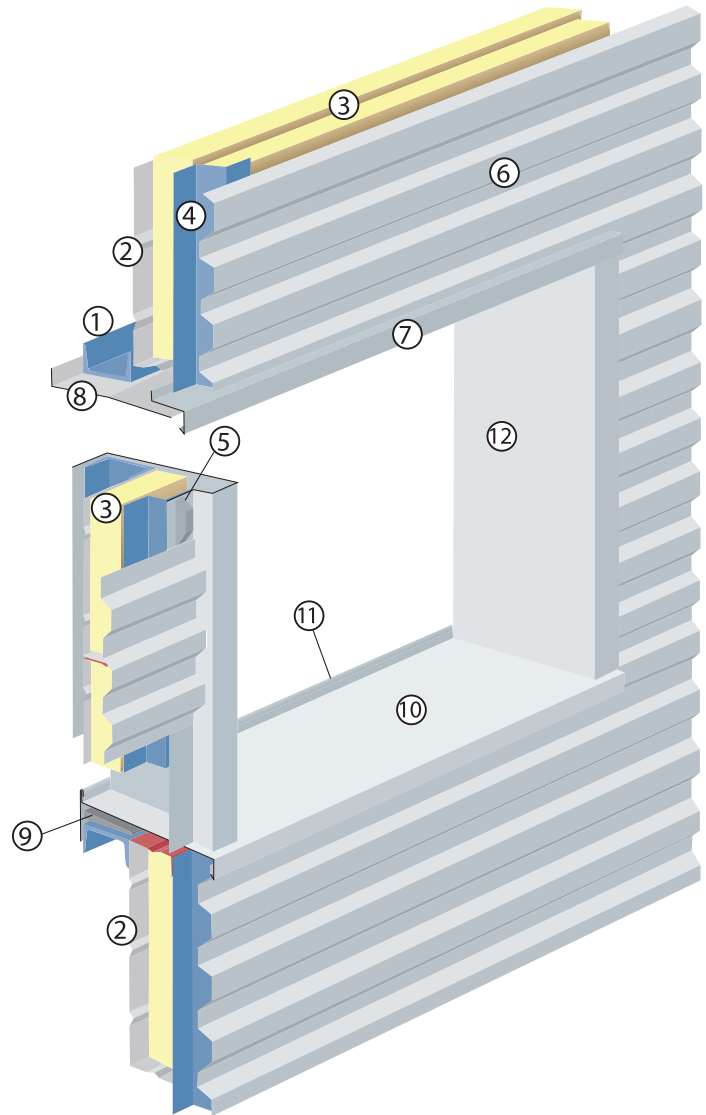
- ① Estrutura portante
- ② Bandeja
- ③ Isolamento
- ④ Estrutura intermédia
- ⑤ Fecho de estanqueidade
- ⑥ Revestimento horizontal
- ⑦ Pingadeira AF PF 1
- ⑧ Revestimento curvo por quinagem



11. REVESTIMENTO DE UMA ABERTURA

▼ Face pré-lacada

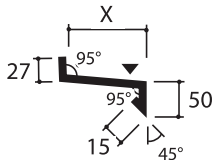
- ① Estrutura portante
- ② Bandeja
- ③ Isolamento
- ④ Estrutura intermédia AF SIZ
- ⑤ Espuma de isolamento
- ⑥ Revestimento horizontal
- ⑦ Pingadeira AF PF 1
- ⑧ Revestimento interior de padieira AF HPH 1
- ⑨ Calço
- ⑩ Soleira AF SC 1
- ⑪ Batente AF EO 1
- ⑫ Ombreira AF MO



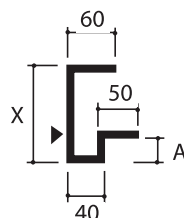
EXEMPLOS DE REMATE
(Pré-lacado espessura 0,75 mm
Comprimento máximo : 5 m)

Medida X e comprimento : sob encomenda

AF SC 1



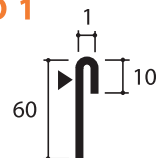
AF MO



AF HPH 1



AF EO 1



NOTA : Estes exemplos são ilustrativos,
devendo ser adaptados a cada uma das situações.