

DOCUMENT TECHNIQUE

ST C 300 – Finition HZ BARDAGE Alu

APPLICATION :

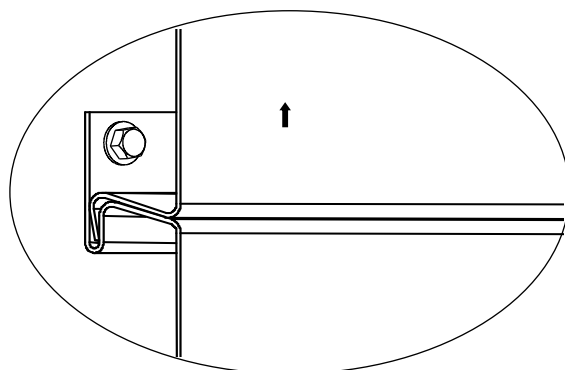
Le modèle C300 Hz Alu de la gamme ST est une lame de bardage réalisée en tôle d'alliage d'aluminium prélaqué, pré ou post anodisé d'épaisseur nominale au moins égale à 1,5 mm.

La lame ST C 300 Hz Alu est notamment destinée à la réalisation de bardages rapportés ou de parois extérieures de bardage double peau pouvant être conçus avec une disposition horizontale ou verticale des joints entre lames. La portée maximale recommandée est de 2,0 m entre appuis. La pose en sous face est également possible.

La mise en œuvre et la pose doivent être effectuées en respectant les dispositions du Cahier des Charges du procédé ST.

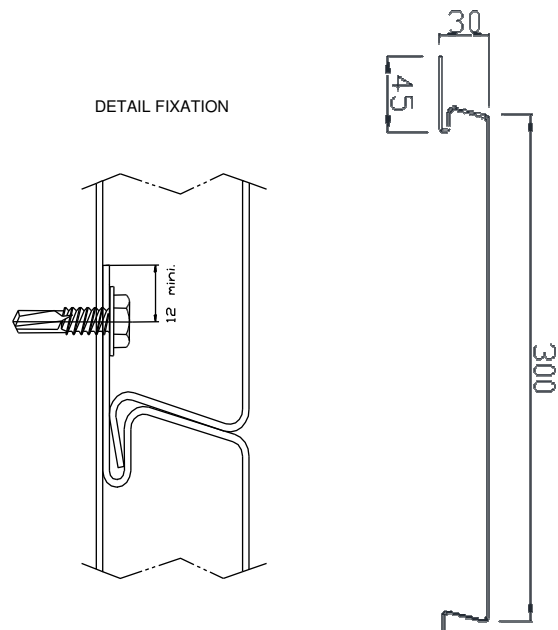
CARACTERISTIQUES GEOMETRIQUES :

EMBOITEMENT DE LA FINITION HZ



LA → INDIQUE LE SENS DE POSE

DETAIL FIXATION



Epaisseur (mm)	1,5
Masse (kg/m ²)	5,7

CARACTERISTIQUES TECHNIQUES :

Charges admissibles sous sollicitations climatiques normales.

TRAVÉE SIMPLE – 2 APPUIS		PORTEES (m)	CONTINUITÉ – 3 APPUIS ou plus	
DEPRESSION	PRESSION		PRESSION	DEPRESSION
198	360	1,00	360	128
184	289	1,10	360	120
173	235	1,20	360	113
159	195	1,30	309	107
141	164	1,40	265	102
126	140	1,50	230	97
113	120	1,60	201	94
101	105	1,70	177	90
92	92	1,80	157	87
83	81	1,90	140	85
76	72	2,00	126	82
72	64	2,10	116	76
68	56	2,20	107	70
64	50	2,30	99	66
61	45	2,40	92	61
57	41	2,50	85	58

NOTA : Tableau selon essais de flexion selon norme NF P 34-503

PROGRAMME DE FABRICATION :

1) Tôles d'alliage d'aluminium 1,5 à 2 mm :

CARACTERISTIQUES DU MATERIAU DE BASE		NORMES
Nuance d'aluminium Types de protection	Série 3000 minimum – $R_{e0,2} \geq 110$ MPa Prélaqué	NF EN 1396 NF P 34-601
Nuance d'aluminium Types de protection	Série 3000 minimum – $R_{e0,2} \geq 110$ MPa Post laqué	NF EN 485-2 NF P 24-351

$R_{e0,2}$: Limite élastique

2) Teintes et aspect de surface :

Les différentes teintes et aspect de surface doivent faire l'objet d'une consultation d'AMCF site de Cérons sur la faisabilité :

- Aluminium prélaqué : nuancier ALCAN.
- Aluminium post-laqué : nuancier RAL.

Nota : Dans un contexte d'atmosphère agressive ou d'environnement particulier, nous tenons à votre disposition un questionnaire d'environnement préalable à toute étude.

3) Profil :

Largeur utile	:	300 mm \pm 1 mm
Hauteur nominale	:	30 mm + 0 / -1 mm
Longueur	:	1,0 m minimum – 6,0 m maximum + 0 / -3 mm.

4) Options :

Le modèle C 300 HZ Alu peut être fabriqué et livré dans les conditions non standards suivantes :

- Largeurs inférieures à 300 mm et jusqu'à 304 mm.
- Rives biaises.
- Epaisseurs supérieures à 1,5 mm jusqu'à 2 mm.
- Longueur inférieure à 1,0 m.
- Lame avec fermeture(s) d'extrémité(s) par pliage (bord tombé).

CLASSEMENT DE REACTION AU FEU :

Classement A1 à F suivant revêtement. (Nous consulter)

FIXATIONS ET OSSATURE :

Le tableau des charges admissibles est valable pour des vis autotaraudeuses ou autoperceuses avec collerette ou rondelle de diamètre 16 mm minimum et dont la résistance caractéristique à l'arrachement est au moins de 300 daN.

Les lames ST C300 Hz Alu doivent être posées sur une ossature réglable et réglée conforme aux prescriptions du Cahier CSTB n° 3194 en vigueur – Conditions générales de conception et de mise en œuvre de l'ossature métallique et de l'isolation thermique des bardages rapportés.

ArcelorMittal Construction France-Zone d'Activités Industrielles – 33720 CERONS/France
Tel. [+33] (0) 557 981 450 – Fax. [+33] (0) 557 981 460
<http://www.arcelormittal.com/construction/france>