

Mise en œuvre des panneaux

Système Archisol®

Pour des locaux de faible et moyenne hygrométrie

Trame parallèle

Panneau Archisol®

Les panneaux Archisol sont couturés tous les 1 m maximum, sur la retombée de nervure afin de laisser le sommet de nervure libre pour fixer l'oméga. Pour garantir l'étanchéité de cette première peau, un recouvrement transversal est effectué le long des joints verticaux de façade.

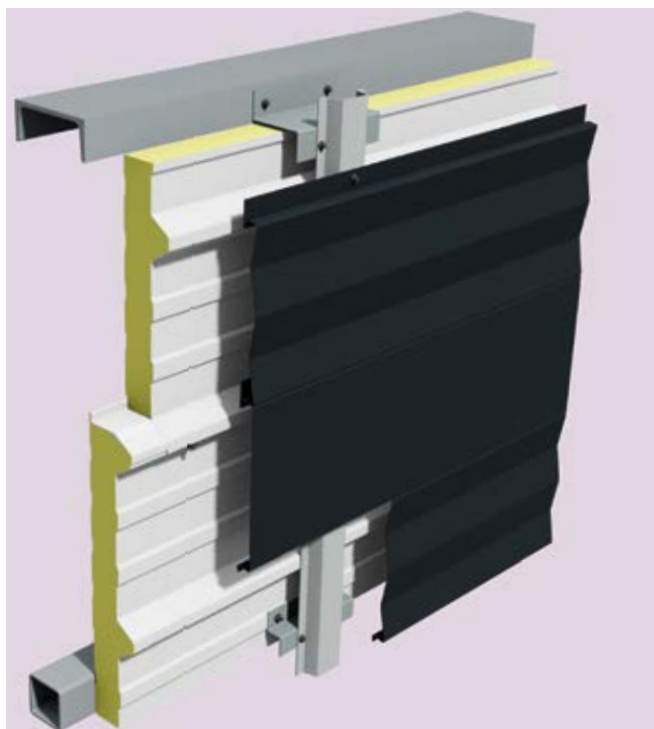
Oméga

Celui-ci est fixé au droit des recouvrements longitudinaux des panneaux. L'oméga ne doit en aucun cas être fixé sur une nervure centrale de panneau. Selon le calepinage du parement extérieur, il convient de mettre en place l'oméga de largeur 60 ou celui de 80 mm.

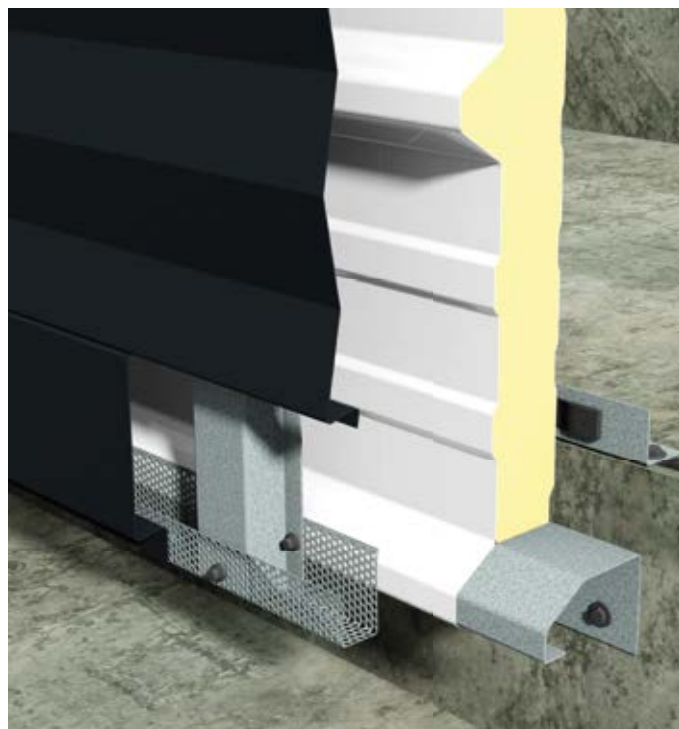
Parement extérieur

Il est mis en œuvre conformément à son Avis Technique, ou à son rapport de conformité ou aux recommandations professionnelles RAGE.

Tête de bardage et linteau

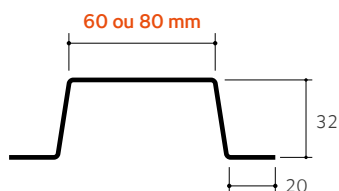
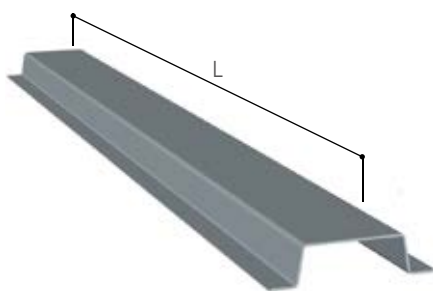


Pied de bardage



Oméga

Épaisseur 2 mm



Fixation et couturage

Fixation sur Oméga



Couturage



Mise en œuvre des panneaux

Système Archisol®

Pour des locaux de faible et moyenne hygrométrie

Trame croisée

Panneau Archisol®

Les panneaux Archisol sont couturés tous les 1 m maximum, sur la retombée de nervure afin de laisser le sommet de nervure libre pour fixer la peau extérieure. Pour garantir l'étanchéité de cette première peau, un recouvrement transversal est effectué le long des joints verticaux de façade.

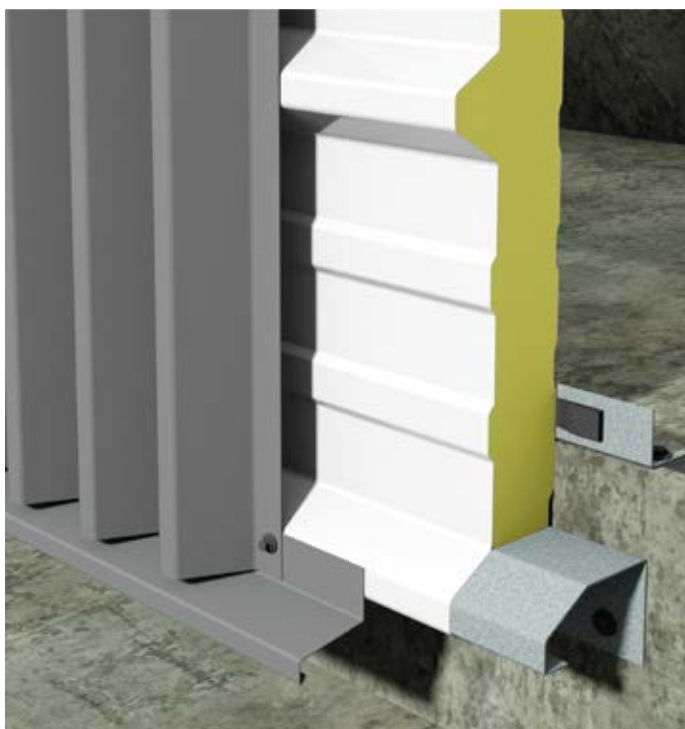
Parement extérieur

Celui-ci est fixé le long des recouvrements longitudinaux des panneaux. Le parement ne doit en aucun cas être fixé sur une nervure centrale du panneau.

Tête de bardage et linteau



Pied de bardage



Fixation sur panneau Archisol

