

BANDEJA 1.500.90 BS

REFERÊNCIA NORMATIVA:

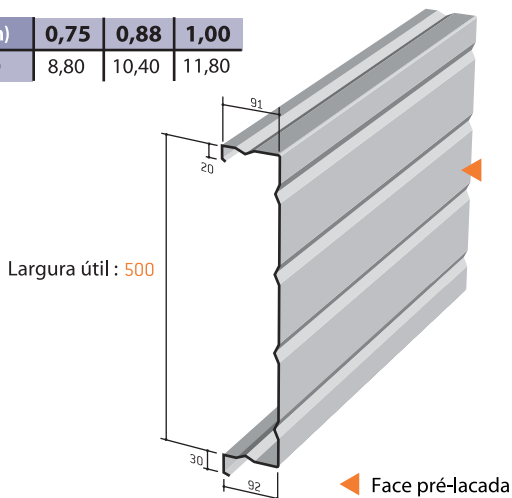
Regras profissionais para fabrico e montagem de fachadas metálicas: Janeiro 1981 - 2ª Edição

Produzido em Portugal



CARACTERÍSTICAS DO MATERIAL DE BASE		NORMAS
Classe do Aço	S 320 GD	EN 10326
Tipo de protecção	Galvanizado	EN 10326
	Galvanizado/Pré-lacado	EN 10169-1

Espessura (mm)	0,75	0,88	1,00
Massa (kg/m ²)	8,80	10,40	11,80



BANDEJA 1.500.90 BSC

REFERÊNCIA NORMATIVA:

Regras profissionais para fabrico e montagem de fachadas metálicas: Janeiro 1981 - 2ª Edição

Produzido em Portugal



CARACTERÍSTICAS DO MATERIAL DE BASE		NORMAS
Classe do Aço	S 320 GD	EN 10326
Tipo de protecção	Galvanizado	EN 10326
	Galvanizado/Pré-lacado	EN 10169-1

Espessura (mm)	0,75	0,88	1,00
Massa (kg/m ²)	8,80	10,40	11,80

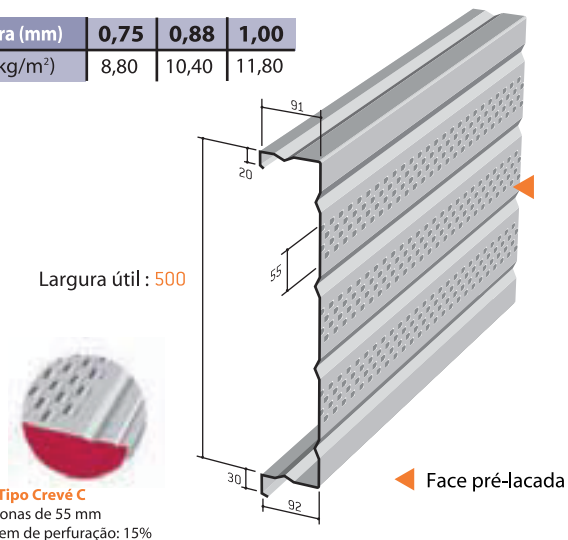


TABELA DE UTILIZAÇÃO

Cargas normais admissíveis em daN/m² em função dos vãos de utilização

BANDEJA 1.500.90 BS PV SOCOTEC BM 7367	2 APOIOS			VÃO (m)	3 APOIOS		
	ESPESSURA (mm)				ESPESSURA (mm)		
	0,75	0,88	1,00		0,75	0,88	1,00
Pressão	122	143		4,00	148		
Depressão	88	104		4,00	132		
Pressão	107	126	143	4,25	134		
Depressão	77	90	102	4,25	115		
Pressão	95	111	126	4,50	122	144	
Depressão	67	78	89	4,50	101	118	
Pressão	81	95	108	4,75	112	132	
Depressão	59	69	78	4,75	89	104	
Pressão	69	81	92	5,00	101	118	135
Depressão	52	61	69	5,00	79	92	105
Pressão	59	69	79	5,25	91	107	122
Depressão	46	54	62	5,25	72	85	96
Pressão	51	60	68	5,50	83	97	110
Depressão	42	49	56	5,50	66	78	88
Pressão	44	52	59	5,75	75	89	101
Depressão	38	44	50	5,75	61	72	82
Pressão		45	52	6,00	69	81	92
Depressão		40	45	6,00	55	65	74
Pressão			45	6,25	63	74	84
Depressão			41	6,25	50	59	67
Pressão			40	6,50	58	68	78
Depressão			38	6,50	45	53	61
Pressão				6,75	52	61	69
Depressão				6,75	41	49	55
Pressão				7,00	45	53	60
Depressão				7,00	38	45	51
Pressão				7,25		46	52
Depressão				7,25		41	46
Pressão				7,50		40	46
Depressão				7,50		38	43

BANDEJA 1.500.90 BSC PV SOCOTEC BM 7367	2 APOIOS			VÃO (m)	3 APOIOS		
	ESPESSURA (mm)				ESPESSURA (mm)		
	0,75	0,88	1,00		0,75	0,88	1,00
Pressão	107	126	143	4,00	117	138	
Depressão	88	104	118	4,00	118	138	
Pressão	93	110	125	4,25	109	128	146
Depressão	76	89	101	4,25	102	119	136
Pressão	83	97	110	4,50	102	120	136
Depressão	65	77	87	4,50	94	110	125
Pressão	75	88	100	4,75	96	112	127
Depressão	57	67	76	4,75	87	102	115
Pressão	68	79	90	5,00	90	106	120
Depressão	50	59	67	5,00	80	94	107
Pressão	59	70	79	5,25	82	96	109
Depressão	44	52	59	5,25	75	88	100
Pressão	52	61	69	5,50	75	88	100
Depressão	39	46	52	5,50	68	80	91
Pressão		54	61	5,75	69	81	92
Depressão		41	47	5,75	62	72	82
Pressão		47	54	6,00	62	73	82
Depressão		37	42	6,00	56	66	75
Pressão			48	6,25	52	61	69
Depressão			38	6,25	52	61	69
Pressão				6,50	43	51	58
Depressão				6,50	48	56	63
Pressão				6,75		43	48
Depressão				6,75		52	59
Pressão				7,00			41
Depressão				7,00			54
Pressão				7,25			
Depressão				7,25			
Pressão				7,50			
Depressão				7,50			

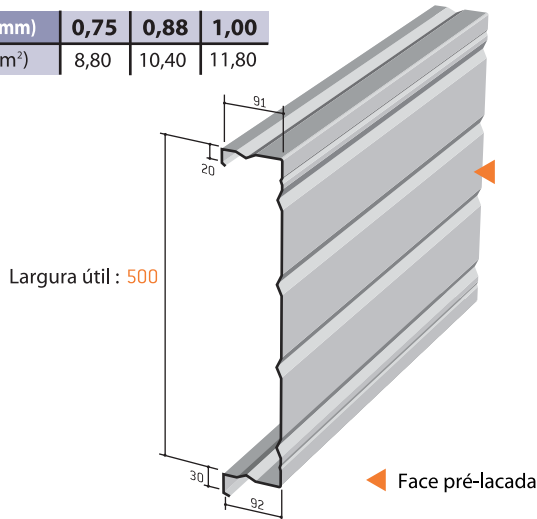
BANDEJA 1.500.90 SR

REFERÊNCIA NORMATIVA:

Regras profissionais para fabrico e montagem de fachadas metálicas: Janeiro 1981 - 2ª Edição

CARACTERÍSTICAS DO MATERIAL DE BASE		NORMAS
Classe do Aço	S 320 GD	EN 10326
Tipo de protecção	Galvanizado	EN 10326
	Galvanizado/Pré-lacado	EN 10169-1

Espessura (mm)	0,75	0,88	1,00
Massa (kg/m ²)	8,80	10,40	11,80



BANDEJA 1.600.150 VK

REFERÊNCIA NORMATIVA:

Regras profissionais para fabrico e montagem de fachadas metálicas: Janeiro 1981 - 2ª Edição

CARACTERÍSTICAS DO MATERIAL DE BASE		NORMAS
Classe do Aço	S 320 GD	EN 10326
Tipo de protecção	Galvanizado	EN 10326
	Galvanizado/Pré-lacado	EN 10169-1

Espessura (mm)	0,75	0,88	1,00
Massa (kg/m ²)	9,80	11,50	13,10

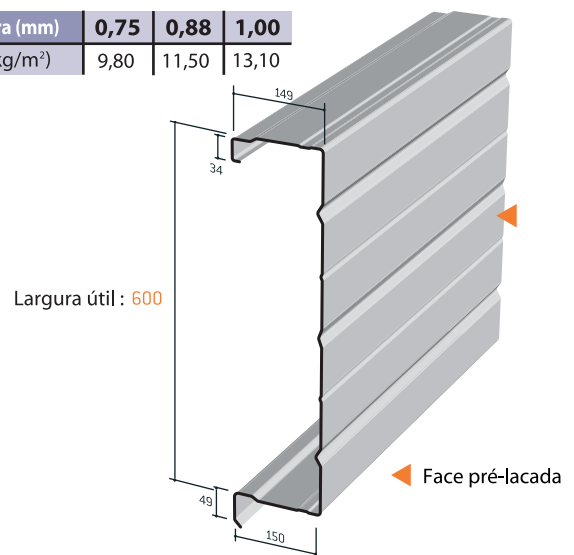


TABELA DE UTILIZAÇÃO

Cargas normais admissíveis em daN/m² em função dos vãos de utilização

BANDEJA 1.500.90 SR PV VERITAS DEM 7 91 547	2 APOIOS			VÃO (m)	3 APOIOS		
	ESPESSURA (mm)				ESPESSURA (mm)		
	0,75	0,88	1,00		0,75	0,88	1,00
Pressão	98	115	130	4,25			
Depressão	113	133	151				
Pressão	87	102	116	4,50			
Depressão	97	114	130				
Pressão	78	92	105	4,75	125		
Depressão	84	99	113		143		
Pressão	71	83	94	5,00	115	135	
Depressão	74	87	98		127	149	
Pressão	64	75	86	5,25	105	124	
Depressão	65	76	87		113	132	
Pressão	59	69	78	5,50	95	112	127
Depressão	58	68	77		99	116	132
Pressão	54	63	72	5,75	87	102	116
Depressão	51	60	69		87	103	117
Pressão	49	58	66	6,00	79	93	105
Depressão	46	54	61		77	91	103
Pressão	42	54	61	6,25	72	85	96
Depressão	42	49	55		69	80	91
Pressão		50	56	6,50	66	78	88
Depressão		44	50		61	71	81
Pressão		46	52	6,75	61	72	81
Depressão		40	46		54	63	72
Pressão		43	49	7,00	56	66	75
Depressão		37	42		48	56	64
Pressão			45	7,25	52	61	69
Depressão			38		43	50	57
Pressão				7,50	48	57	64
Depressão					38	45	51
Pressão				7,75		53	60
Depressão						40	45

BANDEJA 1.600.150 VK PV APAVE 65 05 10070 J	2 APOIOS			VÃO (m)	3 APOIOS		
	ESPESSURA (mm)				ESPESSURA (mm)		
	0,75	0,88	1,00		0,75	0,88	1,00
Pressão	134			4,25	136		
Depressão	155				119		
Pressão	120	141		4,50	124	146	
Depressão	136	160			118	138	
Pressão	108	127	144	4,75	114	134	
Depressão	121	142	161		116	137	
Pressão	98	115	130	5,00	105	124	141
Depressão	107	126	143		115	135	153
Pressão	89	104	118	5,25	98	115	130
Depressão	98	115	130		105	124	140
Pressão	81	95	108	5,50	91	107	122
Depressão	90	105	120		97	114	129
Pressão	74	87	99	5,75	85	100	114
Depressão	83	97	110		90	105	120
Pressão	68	80	91	6,00	80	94	107
Depressão	76	90	102		83	98	111
Pressão	63	74	84	6,25	75	88	100
Depressão	71	83	94		77	91	103
Pressão	59	69	78	6,50	71	83	95
Depressão	66	77	88		72	85	96
Pressão	54	64	73	6,75	67	79	90
Depressão	61	72	81		68	80	90
Pressão	51	59	68	7,00	64	75	85
Depressão	57	67	76		64	75	85
Pressão	47	56	63	7,25	61	71	81
Depressão	53	62	71		60	70	80
Pressão	44	52	59	7,50	58	68	77
Depressão	50	58	66		57	66	75
Pressão	42	49	55	7,75	55	65	73
Depressão	46	55	62		53	63	71