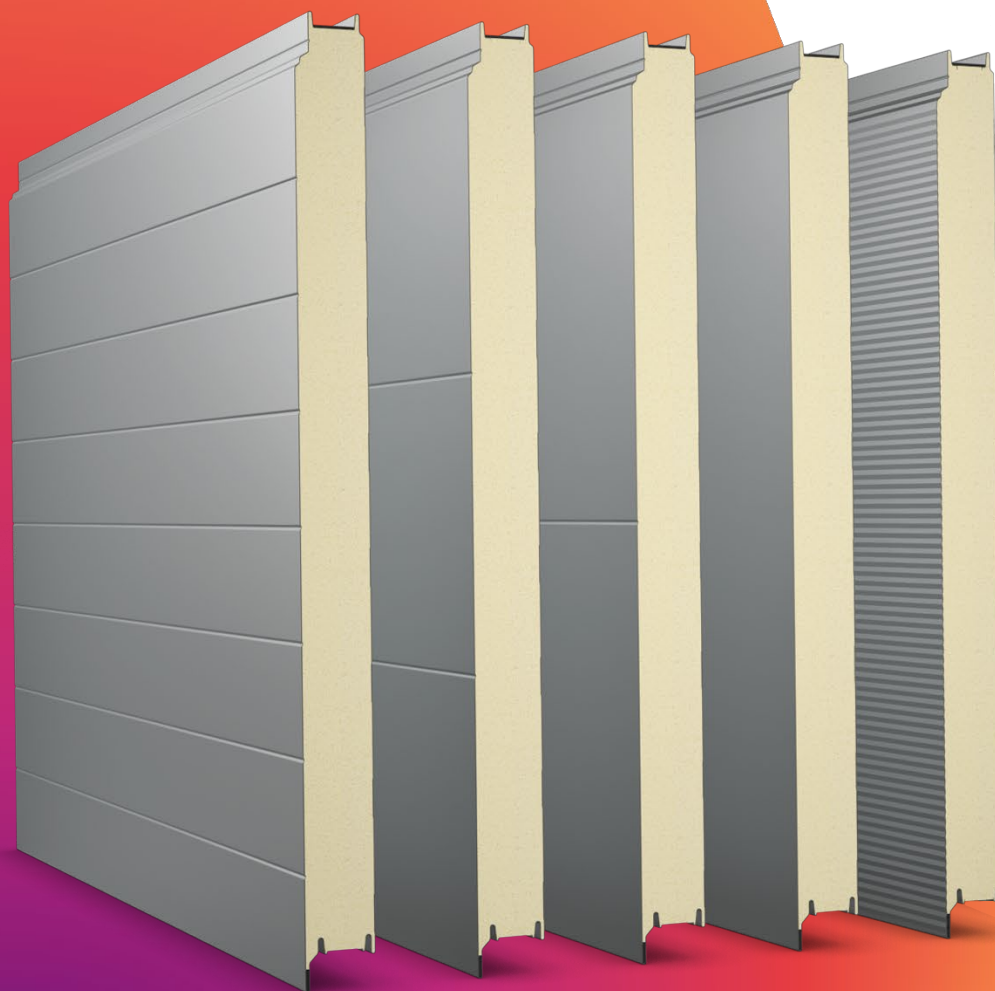


# Guide d'installation

Promisol<sup>®</sup> S sur bâtiments FM  
de classes 4880 et 4881



## Sommaire

Généralités .....2

Caractéristiques du panneau .....2

Mise en œuvre pour cloisons (classe 4880) .....3

Mise en œuvre pour parois (classe 4881) .....4

Certificat de conformité .....7

Extrait de l'Approval guide pour le Promisol® S (traduction française non officielle) .....8



## Généralités

Le panneau Promisol® S possède les certifications FM suivantes :

- Classe 4880 : utilisation des panneaux en cloison
- Classe 4881 : utilisation des panneaux en paroi

Les cloisons ne sont soumises qu'aux exigences de la classe 4880. Les parois sont soumises aux exigences des classes 4880 pour la face intérieure et 4881 pour les charges au vent et portées maximales admissibles.

Les définitions des « cloisons » et « parois » sont celles données dans la NF DTU 45.1 P1-1.

La hauteur des cloisons et des parois est illimitée.

Les panneaux ne contiennent pas d'urea-formaldehyde, CFC ou HCFC.

Cette certification basée sur essais ne peut être utilisée que selon les conditions décrites dans ce document et issues de l'Approval guide publié par FM (voir traduction française non officielle en page 9) et des réglementations nationales en vigueur.

## Caractéristiques du panneau

- Epaisseurs : de 60 à 120 mm (60, 80, 100 & 120 mm)
- Parement intérieur et extérieur en acier galvanisé ou galvanisé prélaqués d'épaisseur minimale 0,50 mm ou en acier inoxydable d'épaisseur minimale 0,60 mm
- Finitions des parements extérieurs :
  - Linéa 125
  - Linéa 500
  - Linéa 333
  - Micronervurée
  - Lisse
- Finitions des parements intérieurs :
  - Nervurée
  - Lisse
- Revêtements : Sinéa® (85 µm) ou tout autre revêtement du Colorissime® d'une épaisseur inférieure
- Isolant : mousse AMC01 (code A1) ou IQ+ System (code A5)
- Largeur de panneau : 1 000 mm
- Longueur minimale de panneau : 2 400 mm

## Mise en œuvre pour cloisons (classe 4880)

La liaison entre panneaux en angle est réalisée via une cornière de dimensions minimales de 80 x 80 x 0,75 x L (Figure 1).

Les plis peuvent être écrasés. Pour leur mise en œuvre, ces accessoires doivent être fixés dans la partie centrale de chaque aile, au pas de 300 mm.

Ils sont en acier galvanisé, galvanisé prélaqué ou en acier inoxydable. Le revêtement peut être du Sinéa® (85 µm) ou tout autre revêtement du Colorissime® d'une épaisseur inférieure.

Pour tous les autres points singuliers, il faut également un recouvrement minimal de 80 mm sur le panneau avec même épaisseur de pièce de finition et même mise en œuvre.

En France, le panneau Promisol® S est conforme à son certificat QB42 (CSTB), et doit être mis en œuvre conformément à sa fiche technique RAGE établie conformément aux Recommandations Professionnelles RAGE panneaux de bardage et à ses dernières.

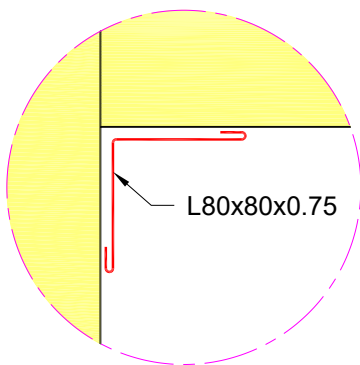


Figure 1: accessoires recouvrant pour cloisons intérieures

Remarque : plis écrasés en option

## Mise en œuvre pour parois | Classe 4881

Le panneau Promisol® S est conforme à son certificat QB42 (CSTB), et doit être mis en œuvre conformément à sa fiche technique RAGE établie conformément aux recommandations professionnelles RAGE panneaux de bardage, hormis les exigences suivantes :

### Structure

Appuis en acier d'une épaisseur minimale de 3 mm et d'une limite d'élasticité minimale de 220 MPa. Les largeurs d'appuis minimales sont données à la Figure 3 (schéma de fixation et largeurs minimales d'appui).

### Référentiel vent et performances du panneau

- Le référentiel vent est le document : Property Loss Prevention Data Sheets 1-28 « Wind-design » disponible sous <https://www.fm.com/resources/fm-data-sheets>
- Classement de résistance à la grêle : « SH » (severe hail) selon référentiel FM Global Property Loss Prevention Data Sheets 1-34 « HAIL DAMAGE ». Cette résistance est suffisante pour des zones à risque de grêle modéré (zone où la taille des grêlons n'a pas excédé 44 mm lors des 15 dernières années précédant la date du projet) et des zones à risque de grêle sévère (zones où la taille des grêlons n'a pas excédé 51 mm lors des 15 dernières années précédant la date du projet).
- Classement de résistance aux débris portés par le vent : zone « TC » (Tropicale Cyclon) selon référentiel FM Global Property Loss Prevention Data Sheets 1-28 « Wind design ». Cette résistance est suffisante pour des zones sujettes à des cyclones tropicaux mais non sujettes à l'impact de débris portés par le vent. Les charges maximales au vent sont déterminées par des essais de pression statique et cyclique sans test d'impact au missile préalable.

### Charges au vent et portées maximales sur 1 travée et plus selon tableau ci-après

| Épaisseur du panneau (mm) | Charges   |                       | Type de fixation référencée dans l'Approval Guide | Portée maximale sur 1 travée et plus (m) | Avec ou sans rondelle | Diamètre de la rondelle (mm) |
|---------------------------|---|-----------------------|---|--|-----------------------|------------------------------|
|                           | Pounds per square foot<br>Nombre de livres par pied carré | (daN/m <sup>2</sup> ) |   |  |                       |                              |
| 60                        | +/- 45  | +/- 215,4             | C ou E  | 1,74                                     | avec                  | 16 ou 19                     |
| 80                        | +/- 45  | +/- 215,4             | C ou E  | 1,74                                     | avec                  | 16 ou 19                     |
| 100                       | +/- 45  | +/- 215,4             | C ou E  | 1,74                                     | avec                  | 16 ou 19                     |
| 120                       | +/- 80  | +/- 383               | C   | 1,74                                     | avec                  | 19                           |
| 120                       | +/- 45  | +/- 215,4             | E   | 2.4                                      | avec                  | 16                           |
| 120                       | +/- 50  | +/- 239.4             | D   | 2,4                                      | sans                  | /                            |

Tableau 1 : Charges au vent et portées maximales sur 1 travée et plus



## Manutention des panneaux

Les règles de transport et de manutention de nos panneaux sandwich de bardage sont identiques à celles des panneaux de couverture.

### Transport

Les colis doivent être transportés dans des conditions qui préservent les produits de l'humidité.  
En cas d'avaries constatées lors du déchargement, faire sans délai auprès du transporteur et au plus tard sous 3 jours les réserves qui s'imposent.

Notre responsabilité ne peut être engagée pour des dégâts occasionnés au cours du transport et/ou du déchargement.

### Déchargement

#### Utilisation d'un chariot élévateur

Placer les fourches du chariot sous les planches renforcées et soulever le colis en évitant les chocs.

La distance entre les fourches doit être adaptée à la longueur (éviter un porte-à-faux entre les fourches et l'extrémité des panneaux de plus de 3 m).

- Longueur < 6 m - Écartement des fourches entre axes +/- 1,25 m.
- Longueur de 6 à 10 m - Levage avec tablier large : distance entre axes +/- 4 m.
- Longueur > 10 m - Levage avec tablier extra large : écartement des fourches entre axes +/- 6 m.

Ce tablier peut faire partie du chariot directement (peu courant) ou bien peut être intégré sur les fourches du chariot : il en existe des télescopiques.

#### Utilisation des élingues

Elingues plates indispensables. (largeur conseillée 150 mm)  
Placer les élingues sous les planches en bois prévues à cet effet.  
Les élingues peuvent être fournies sur demande.  
Les porte-à-faux de plus de 3 m sont à proscrire.

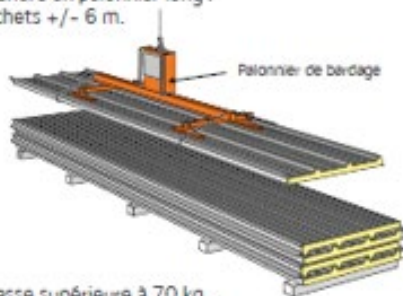
### Manutention

Manuellement en prenant toutes dispositions pour éviter de griffer ou rayer les panneaux : pour ce faire, positionner une personne à chaque extrémité du panneau pour soulever le panneau.



#### Utilisation d'un palonnier

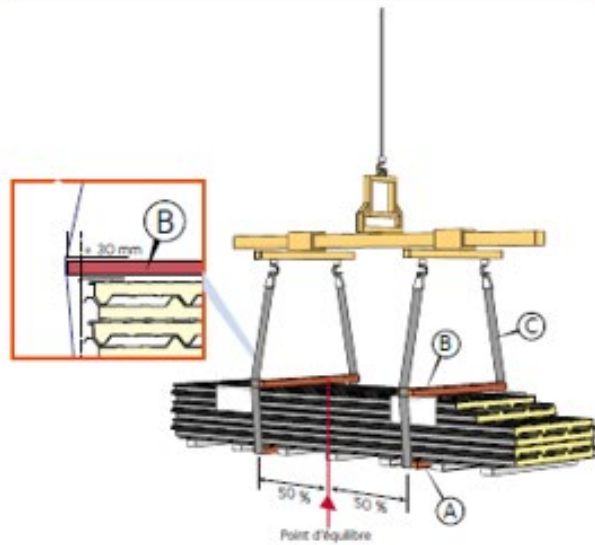
- Longueur ≤ 10 m - Prendre un palonnier avec traverses : Distance entre les crochets +/- 4 m.
- Longueur > 10 m - Prendre un palonnier long : Distance entre les crochets +/- 6 m.



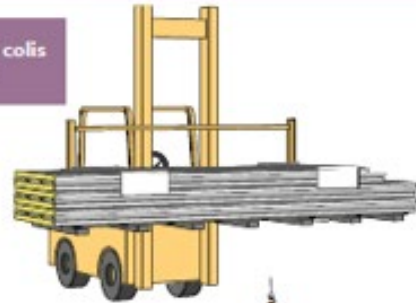
Pour tout panneau de masse supérieure à 70 kg, nous conseillons l'emploi d'un palonnier à ventouse.  
Maximum 0,15 kg/cm<sup>2</sup> ventouse.

#### Veillez penser à

- Ⓐ 2 Cales de protection bois : Largeur du colis x 2
- Ⓑ 2 Cales de protection bois : Largeur colis + 60 mm x 2
- Ⓒ 2 Elingues Largeur conseillée : 150 mm
- Ⓓ Cales de protection x 2



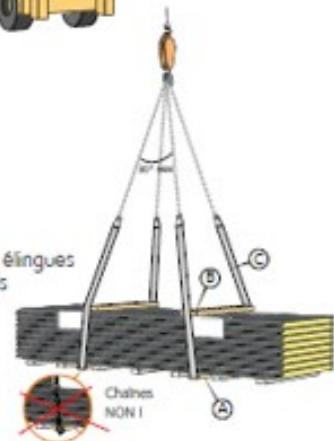
Longueur de colis ≤ 7 m



Longueur de colis > 7 m



- Maintenir l'écartement des élingues
- Respecter l'équilibre du colis



## Certificat de conformité



### Certificate of Compliance

This certificate is issued for the following:

Frigotherm, Frigothem D, Frigothem 1003 BC,  
Ondatherm 1003, Ondatherm 2000, Ondatherm 2003,  
Promisol S, Promisol V, Promisol 1003B, Promisol 2003BI

**Prepared for:**

ArcelorMittal Construction France  
16 Route de la Forge  
Haironville, 55000  
France

FM Approvals Class: 4880, 4881

Approval Identification: PR454661 Approval Granted: 11/21/2022

To verify the availability of the Approved product, please refer to [www.approvalguide.com](http://www.approvalguide.com).

Said Approval is subject to satisfactory field performance, continuing Surveillance Audits, and strict conformity to the constructions as shown in the Approval Guide, an online resource of FM Approvals.

Phillip J. Smith  
VP - Manager of Materials  
FM Approvals  
1151 Boston-Providence Turnpike  
Norwood, MA 02062





## Extrait de l'Approval guide pour le Promisol® S

(Traduction française non officielle)



Member of the FM Global Group

### Homologations FM - Guide d'homologation FM

Traduction française issue de la version originale en anglais : seule la version originale en anglais disponible sur le site <https://www.approvalguide.com/> est officielle)

Murs, plafonds et équipements associés | Murs extérieurs | Murs et plafonds - Utilisation intérieure et extérieure

### Promisol® S description du produit

#### Informations sur le produit

| Promisol® S  |                                 |                  |  |                               |        |                       |
|--------------|---------------------------------|------------------|--|-------------------------------|--------|-----------------------|
| Produit Vert | Classe principale d'utilisation | Application      | Catégorie Type/classement              | Restriction de hauteur        | Pays   | Type de certification |
| <b>GREEN</b> | 4881                            | Murs et Plafonds | Ame combustible avec parements inertes | Aucune restriction de hauteur | France | FM Approved           |

#### Spécification de produit

| Promisol® S          |           |                      |                       |        |                          |      |                                      |        |                                      |        |                      |
|----------------------|-----------|----------------------|-----------------------|--------|--------------------------|------|--------------------------------------|--------|--------------------------------------|--------|----------------------|
| Épaisseur du panneau |           | Matériau d'âme       | Largeur utile panneau |        | Longueur minimum panneau |      | Épaisseur minimum parement intérieur |        | Épaisseur minimum parement Extérieur |        | Matériau de parement |
| mm                   | (in)      |                      | mm                    | (in)   | m                        | (ft) | mm                                   | (in)   | mm                                   | (in)   |                      |
| 60-120               | (2,4-4,7) | AMC01 et iQ+ System® | 1000                  | (39,4) | 2,4                      | (8)  | 0,50                                 | (0,02) | 0,50                                 | (0,02) | Acier galvanisé*     |

\*Revêtement en option

#### Exigences d'installation intérieure

|                              |   |
|------------------------------|---|
| Accessoires                  | Pièces pliées de dimensions minimum 3,14 x 3,14 x 0,03 in. (80 x 80 x 0,75 mm) en acier inox ou galvanisé, avec prélaqué en option et fixées avec vis autoperceuse au pas de 11,8 in. (300 mm) à partir du centre du panneau. |
| Étanchéité/joint/calfeutrage | Joint silicone et/ou joint butyl en option  |

# Homologations FM - Guide homologation



## Exigences en pose extérieure et classement

| Promisol® S       |           |                    |                       |                                  |                                    |        |                                       |        |   |       |
|-------------------|-----------|--------------------|-----------------------|----------------------------------|------------------------------------|--------|---------------------------------------|--------|---|-------|
| Epaisseur panneau |           | Fixation           | Résistance à la grêle | Valeurs de Pression vent et zone | Espacement max des appuis en acier |        | Epaisseur minimum des appuis en acier |        | Limite d'élasticité minimum des appuis en acier |       |
| mm                | (in)      |                    |                       |                                  | mm                                 | (in)   | mm                                    | (in)   | MPa   | (ksi) |
| 60-120            | (2,4-4,7) | Fixation Système C | Sévère (SH)           | +45/-45<br>Zone TC               | 1740                               | (68,5) | 3                                     | (0,12) | 220   | (32)  |
| 60-120            | (2,4-4,7) | Fixation Système E | Sévère (SH)           | +45/-45<br>Zone TC               | 1740                               | (68,5) | 3                                     | (0,12) | 220   | (32)  |
| 120               | (4,7)     | Fixation Système C | Sévère (SH)           | +80/-80<br>Zone TC               | 1740                               | (68,5) | 3                                     | (0,12) | 220   | (32)  |
| 120               | (4,7)     | Fixation Système E | Sévère (SH)           | +45/-45<br>Zone TC               | 1740                               | (68,5) | 3                                     | (0,12) | 220   | (32)  |
| 120               | (4,7)     | Fixation Système D | Sévère (SH)           | +50/-50<br>Zone TC               | 2400                               | (94,5) | 3                                     | (0,12) | 220   | (32)  |
| 120               | (4,7)     | Fixation Système E | Sévère (SH)           | +45/-45<br>Zone TC               | 2400                               | (94,5) | 3                                     | (0,12) | 220   | (32)  |

**Fixation Système C** - Le panneau à fixations cachées est mis en œuvre avec deux (2) fixations SXC5-S19-6,3 x L installées à travers une plaquette de répartition LVP type 2 F à chaque appui.

**Fixation Système D** - Le panneau à fixations cachées est mis en œuvre avec deux (2) fixations SFS SXC5-6,3 x L installées à travers une plaquette de répartition LVP de type 2 F à chaque appui.

**Fixation Système E** - Le panneau à fixations cachées est mis en œuvre avec deux (2) fixations SFS SXC5-S16-6,3 x L installées à travers une plaquette de répartition LVP de type 2 F à chaque appui.

### Détails

**Catégorie** Murs et Plafonds - Utilisation intérieure et extérieure

**Classe** 4881 - Systèmes de murs extérieurs

**Référentiel** FM 4881 - Classe 1 Systèmes muraux extérieurs

Ce produit ne contient pas d'uré-formaldéhyde



Ce produit ne contient pas de CFC et de HCFC

**Restriction de hauteur** Aucune restriction de hauteur

**Application** Murs et plafonds

**Classe 1 Type/Qualité** Parements inertes avec âme combustible

**Type de certification** FM Approved

**Pays de référencement** France

### Entreprise

**ArcelorMittal Construction France**

Site 1, Zone industrielle

55800 Contrisson

France

<https://construction-france.arcelormittal.com/fr>



## Homologations FM - Guide homologation

### Informations additionnelles

Seules sont traduites les informations pertinentes pour les certifications obtenues par ArcelorMittal Construction France

### Murs et plafonds | Numéros de classe d'approbation FM 4880, 4881

Dans cette section, un produit approuvé par FM sera référencé uniquement pour sa classe de travail principale, comme détaillé ci-dessous.

| Classe de travail principale | Sous-sections du guide d'approbation                         | L'approbation comprend |
|------------------------------|--|------------------------|
| 4880                         | Utilisation intérieure uniquement (classe 4880)              | 4880                   |
| 4881                         | Utilisation intérieure et extérieure (numéro de classe 4881) | 4880 et 4881           |

Le titre des sous-sections (indiqué ci-dessus) détaille toutes les utilisations/applications acceptables pour le produit/assemblage approuvé. Les utilisations sont les suivantes :

- Utilisation intérieure
- Utilisation extérieure

Voir chaque sous-section et détail de la liste pour connaître les exigences et les évaluations d'installation supplémentaires.

Les assemblages répertoriés ne sont pas destinés à servir de murs ou de barrières coupe-feu à long terme puisque la résistance au feu n'a pas été évaluée.

Voir **spécifications produits testés**, norme ASTM E119, pour les systèmes évalués en termes de temps.

### Murs et plafonds - Utilisation intérieure et extérieure

Cette section contient des produits de construction approuvés par FM pour une application à usage intérieur et extérieur. Tous les assemblages ont été examinés conformément aux standards d'approbation FM suivants :

- Classe 4881 - Standard d'approbation pour les systèmes de murs extérieurs de classe 1
- Classe 4880 - Standard d'approbation pour le classement au feu de classe 1 des panneaux de construction ou des matériaux de finition intérieure

## Homologations FM - Guide homologation



Tous les ensembles de construction sont approuvés FM avec :

Applications acceptables pour les murs et/ou plafonds

- Type/qualifications de classe 1
- Restrictions de hauteur
- Spécifications des produits pour mur/plafond
- Exigences d'installation intérieure et
- Exigences et spécifications d'installation extérieure

Les produits répertoriés comme applications au plafond ne sont pas nécessairement approuvés pour une utilisation comme toiture. Pour les produits et assemblages de toiture approuvés, veuillez consulter <https://www.roofnav.com/>.

L'évaluation et les exigences pour une utilisation extérieure comprennent :

Une catégorie de zone de vent de :

- Cyclone non tropical (NTC)
- Cyclone Tropical (TC)

Une pression nominale du vent exprimée comme étant les pressions maximales intérieures et extérieures (+P/-P) homologues sans inclure de facteur de sécurité.

- Un indice de résistance à la grêle
- Sévère (SH)

Les fiches techniques 1 à 28 de FM Global Property Loss Prevention doivent être utilisées pour déterminer les contraintes climatiques s'appliquent à un emplacement particulier.

Les systèmes de murs extérieurs avec des valeurs inégales (+P/-P) ont été approuvés via la version précédente du code 4881. Conformément à la section 1.6 de la version actuelle du code 4881, ces systèmes n'ont pas nécessité de réexamen et les performances restent valides.